



ESPAÑA

(19) ES (11) NUMERO 265755 (10) Y
 (21)
 (22) FECHA DE PRESENTACION
 9 Junio 1.982

MODELO DE UTILIDAD

16 ENE. 1983

(50) PRIORIDADES:		
(51) NUMERO	(52) FECHA	(53) PAIS
(47) FECHA DE PUBLICIDAD	(51) CLASIFICACION INTERNACIONAL A47L 19/04	
(54) TITULO DE LA INVENCIÓN "ESCURRIDOR DE PLATOS PERFECCIONADO"		
(71) SOLICITANTE (S) D. MARCELINO MICO MARZO		
DOMICILIO DEL SOLICITANTE Calle Pilaret, 21 - MANISES (Valencia)		
(72) INVENTOR (ES) D. MARCELINO MICO MARZO		
(73) TITULAR (ES) D. MARCELINO MICO MARZO		
(74) REPRESENTANTE D. JUAN LOPEZ SANCHEZ		

EXPEDIENTE: MODELO DE UTILIDAD

Titular: D. MARCELINO MICO MARZO

Nacionalidad: Española

Domicilio: Calle Pilaret, 21 - MANISES (Valencia)

Objeto: "ESCURRIDOR DE PLATOS PERFECCIONADO"

Prioridad:

MEMORIA DESCRIPTIVA

En el curso de la presente Memoria Descriptiva y con la ayuda del plano adjunto, vamos a describir las características que concurren en un nuevo escurridor de platos, perfeccionado, que ofrece las condiciones de utilidad y novedad que exige el vigente Estatuto-Ley de Propiedad Industrial, para otorgar a su titular el privilegio de su exclusiva explotación industrial y comercial - en España.

El objeto de este Modelo, como indica su enunciado, se trata de un escurridor para platos y demás utensilios, tal como vasos, tazas o cubiertos que pueden de-

15 positarse en una bandeja o batea que queda situada en la parte inferior. Todo el conjunto es s \acute{u} mamente ligero, articulado y dotado de una gran plegabilidad, lo que facilita extraordinariamente su embalaje para su env \acute{u} o y distribuci \acute{o} n.

20 Para facilitar la comprensi \acute{o} n de este Modelo, hemos estimado conveniente aportar una l \acute{a} mina de dibujos en la que se expone un caso pr \acute{a} ctico de realizaci \acute{o} n, con la natural advertencia de que estos dibujos se aportan a t \acute{t} ulo de ejemplo, y por ello deber \acute{a} n ser considerados - en su m \acute{a} s amplio sentido y sin car \acute{a} cter limitativo alguno.

25 La figura 1 $^{\circ}$ del plano nos muestra uno de los extremos del escurridor montado y en perspectiva, en el que se destaca en un c \acute{i} rculo la articulaci \acute{o} n de los dos brazos principales que se \acute{a} lamos como detalle A, y que de forma m \acute{a} s amplia se observa en la figura 2 $^{\circ}$; la figura 3 $^{\circ}$ nos muestra una vista en alzado con el escurridor seg \acute{u} n una secci \acute{o} n vertical, para mostrar la forma de afianzamiento del mismo en su posici \acute{o} n de uso, y en esta figura 3 $^{\circ}$ se destacan los detalles B y C que de forma m \acute{a} s amplia y detallada quedan evidenciados en la figura 4 $^{\circ}$ y 5 $^{\circ}$; por \acute{u} ltimo la figura 6 $^{\circ}$ nos muestra la posici \acute{o} n plegada del escurridor, vista por un lado.

35 Haciendo referencia a las precitadas figuras, se \acute{a} lamos con -1- y -2- los brazos principales de un lado (naturalmente exigen en el lado opuesto otros dos brazos iguales), y cuyos brazos quedan vinculados en forma

40 de aspa mediante el pasador -3-, que cruza sus estructuras
tubulares, con lo cual se aligera el peso total del escurridor,
puesto que constituyen las únicas piezas tubulares del mismo,
ya que el resto de los elementos son varillas.

45 En los tramos superiores de aquellos brazos, desde la articulación que los une, encontramos las varillas
-4- paralelas, que se sueldan y se subtienden desde un bastidor al otro para conformar, con las varillas intermedias
-5-, los enrejados enfrentados, entre cuyos huecos se situarán en planos verticales los platos.

50 Ya por la parte inferior encontramos la bandeja de varillas -6-, cuya conformación viene determinada por las varillas -7-, entre las cuales se subtienden en virtud de unos acodamientos que les hacen adoptar la forma de una C, y una de cuyas varillas -7- se articula en los tramos inferiores de los tubos -1-, cuya estructura tubular lo
55 consiente, como se muestra en el detalle C, permitiendo su giro libre, que es indispensable para el montaje y para el plegado del escurridor, a cuyo efecto, en el lado contrario o parte inferior del tubo -2-, se encuentra la barra -8- que penetra asimismo en la estructura tubular del expresado tubo, pudiendo estar fija o libre en su alojamiento. Esta varilla -8- que se subtiende de parte a parte del escurridor, sirve a la vez para que las varillas -9- extremas con su extremo doblado -10-, puedan engancharse en las varillas -8-, con cuyo enganche, que se aprecia claramente
60 en la figura 1ª y en el detalle B de la figura 3ª, suponen el anclaje de la bandeja -6-, que permite el afianzamiento

70

de la posición abierta del escurridor, y también, si elevamos la bandeja en la forma mostrada en línea de trazos en la figura 3ª, se deshace este montaje y permite pasar a la posición de plegado, ésto es de la posición mostrada en la figura 3ª, a la posición mostrada en la figura 6ª.

75

Es evidente que esta estructura es de una extraordinaria ligereza, de forma que con elementos muy sencillos y económicos, se alcanza una estructura que una vez montada y según las dimensiones de los elementos, puede tener una gran capacidad y a la vez adquirir una solidez y firmeza en su estructura cuando el escurridor está montado.



80

Las patas que apoyan en el banco llevan unas piezas de plástico -11-, que afianzan e impiden que resbale el escurridor.



85

Suficientemente descrita la estructura objeto de este escurridor, sólo nos resta manifestar que serán variables las circunstancias de materiales, tamaños y formas, así como cualesquiera otra circunstancia de carácter accesorio que no afecte a su esencialidad, que se detalla en la siguiente

N O T A
= = = =

90

Los puntos que se reivindican en el presente Modelo de Utilidad, son:

1ª.- Escurridor de platos perfeccionado, que se caracteriza por constar en ambos extremos de dos bastidores metálicos tubulares, que se vinculan entre sí en for-

95 ma de aspa mediante pasadores, y cuyo punto de articula-
ción se halla por encima de su punto medio, disponiendo
en las caras internas de estos bastidores, en su parte -
superior de sendos pares de varillas paralelas que vincu-
lan a dichos brazos, y sobre cuyos pares horizontales -
100 quedan subtendidas una pluralidad de varillas paralelas,
formando los huecos enfrentados en los que quedarán suje-
tos los platos situados en posición vertical.

2º.- Escurreidor de platos perfeccionado, según
la anterior reivindicación, que se caracteriza porque en
los tramos inferiores, ésto es de la articulación de los
105 tubos hacia abajo, quedan ubicadas unas bandejas consti-
tuidas por una varilla con sus extremos alojados con po-
sibilidad de giro en los tubos laterales, con otra vari-
lla paralela a la anterior, cuyos extremos no se alejan
en los tubos opuestos, y las cuales quedan vinculadas -
110 por una pluralidad de varillas que forman el cajeador o
batea, en forma de C, paralelas, y que se subtienden en-
tre las precitadas varillas, disponiendo en sus extremos
de otras varillas que vinculan por la parte superior a -
las precitadas, rebasando la varilla libre y doblándose
115 en forma de gancho, para poder prenderse en una varilla -
fija que une a los tubos laterales, y con cuyo montaje -
queda armado el escurridor, de forma que si se deshace -
este enganche al elevar la bandeja por encima de la vari-
lla fija, puede verificarse el plegado del escurridor -
120 por el plegado asimismo del aspa, de forma que el conjun

to queda s^umamente plano para permitir su embalaje ocupan-
do las mⁱnimas proporciones. Y

125

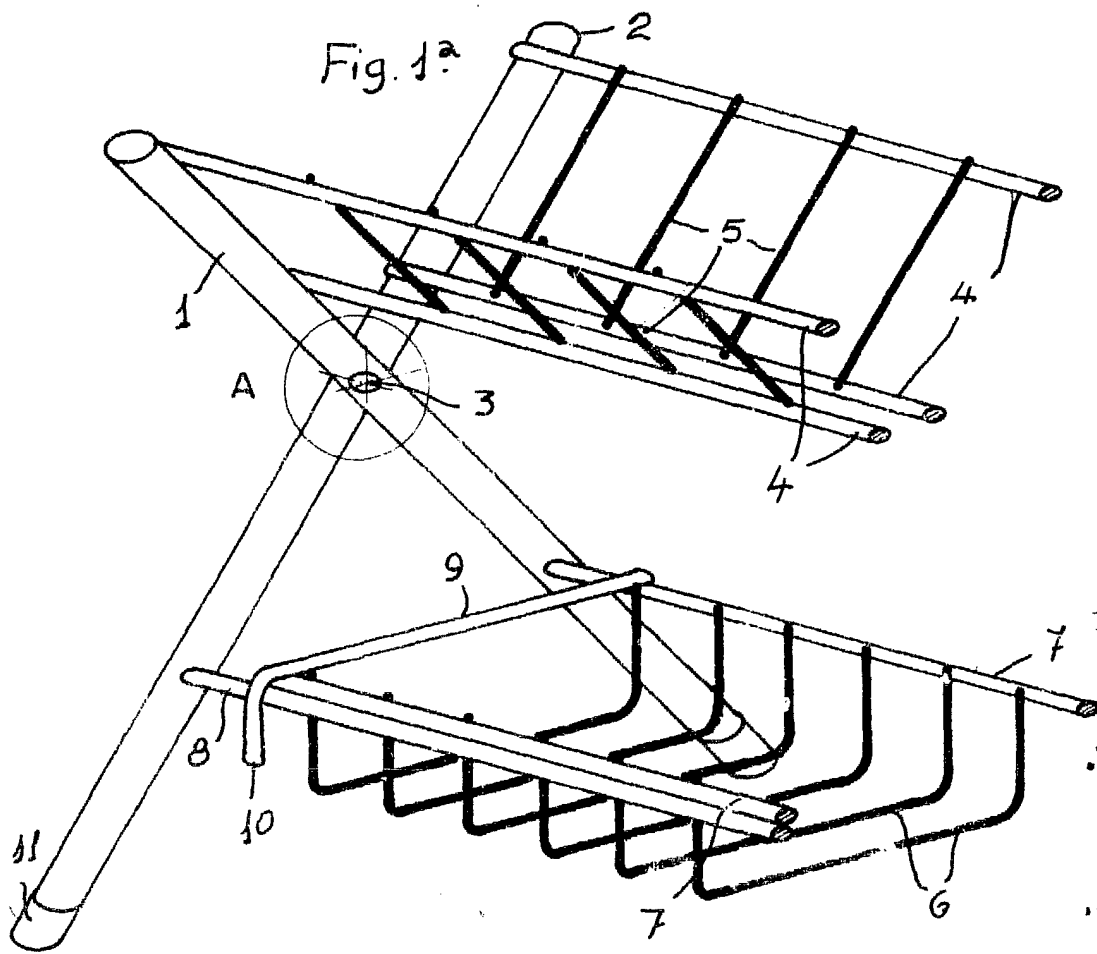
3^o.- "ESCURRIDOR DE PLATOS PERFECCIONADO", de
conformidad en un todo en lo esencial y fines industria-
les a lo descrito en la precedente Memoria Descriptiva, y
gr^oficamente representado en las figuras del plano adjun-
to para su mejor comprensi^on.

Esta Memoria consta de SEIS hojas, escritas o -
mecanografiadas por una sola cara y a doble espacio en -
127 lⁱneas.

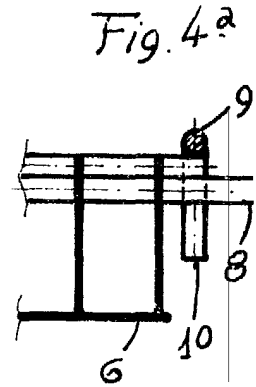
Valencia, a 2 de Junio de 1.982.

Por autorizaci^on del interesado:

Juanlopez



Detalle E



Detalle A

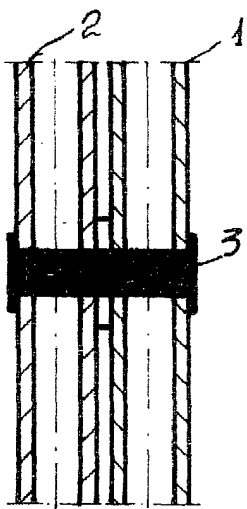
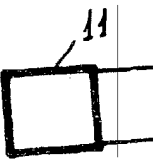
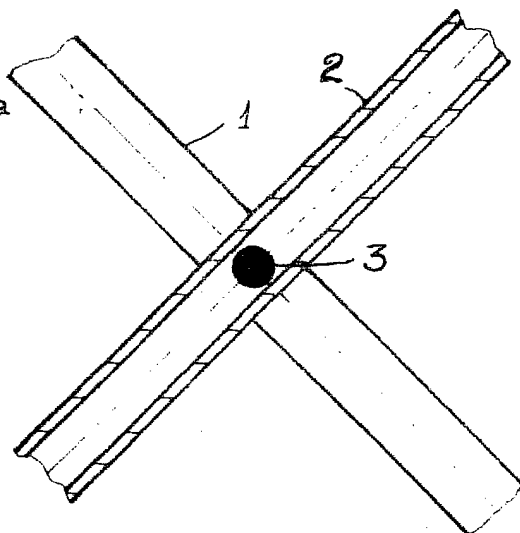


Fig. 2ª



d

e B

Fig. 3ª

Detalle C

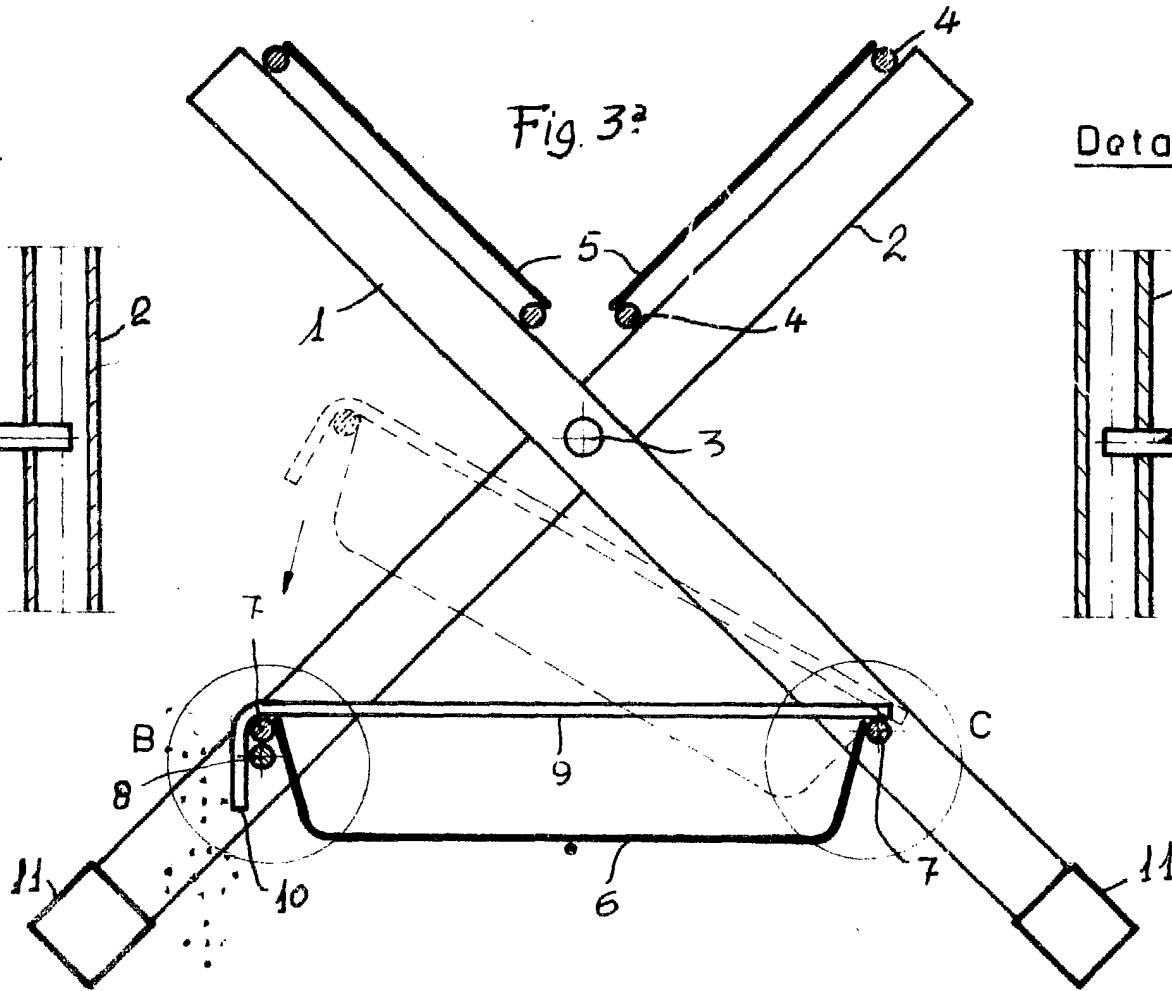
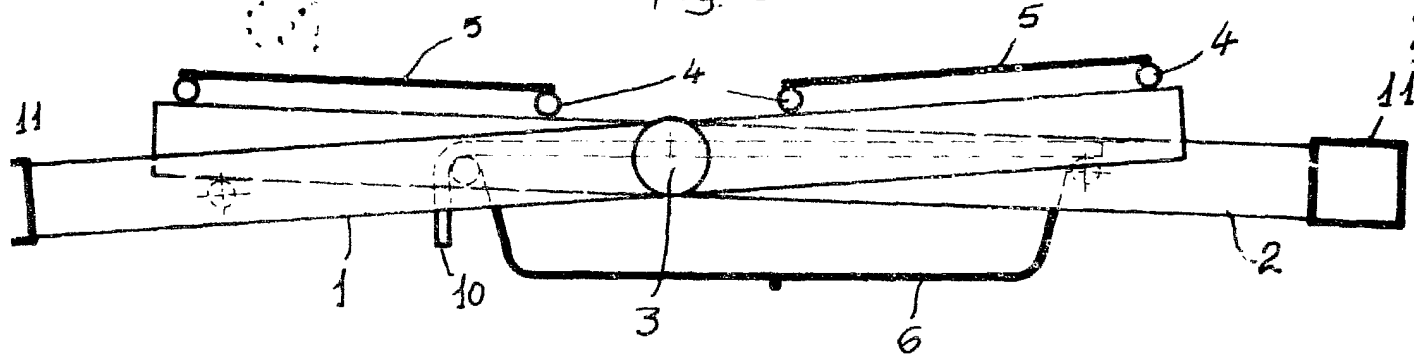


Fig. 5

Fig. 6ª



Escala variable

Madrid, Mayo 1982

P.A.

Juan López