



ESPAÑA

10 ES 11 21 22	NUMERO <b>265737</b>	10 Y
	FECHA DE PRESENTACION <b>14 MAYO 1982</b>	

16 ENE. 1983

MODELO DE UTILIDAD

30 PRIORIDADES: 31 NUMERO	32 FECHA	33 PAIS
------------------------------	----------	---------

47 FECHA DE PUBLICIDAD	51 CLASIFICACION INTERNACIONAL <i>F21V 17/00</i>
------------------------	---

54 TITULO DE LA INVENCION

"DISPOSITIVO SUSTENTADOR DE PORTALAMPARAS"

71 SOLICITANTE (S)

D. Miguel GASPAS Jou

DOMICILIO DEL SOLICITANTE

SURIA (Barcelona) - Domingo Quinquer, 21

72 INVENTOR (ES)

73 TITULAR (ES)

74 REPRESENTANTE

D. Alfonso Durán Olivella

MEMORIA DESCRIPTIVA

El presente Modelo de Utilidad se refiere a un dispositivo destinado a la sustentación de un portalámparas respecto a la parábola reflectora perteneciente a un aparato luminoso, tal como un proyector, un semáforo o una luz de señales.

5.

El dispositivo que se describirá es de notable simplicidad mecánica, sin perjuicio de su total seguridad en la sustentación del portalámparas, y al mismo tiempo constituye un medio sumamente eficaz para la amortiguación de las vibraciones eventualmente presentes en el cuerpo del aparato luminoso y que lógicamente interesa aislar del soporte de la lámpara de proyección. A tal fin, el dispositivo incorpora un elemento elástico que, en el caso de existir las mencionadas vibraciones, las absorbe e impide su propagación hasta el portalámparas.

10.

15.

Para facilitar la explicación, se acompaña a la presente memoria unos dibujos en los que se ha representado, a título de ejemplo ilustrativo y no limitativo, un caso de realización de un dispositivo sustentador para portalámparas, según los principios de las reivindicaciones.

20.

En los dibujos:

La figura 1 es una vista del dispositivo montado, es decir, por acoplamiento de sus componentes.

25.

La figura 2 muestra en despiece los elementos integrantes del nuevo sistema sustentador del portalámparas de un aparato luminoso, en la posición relativa de su acoplamiento.

Los elementos designados con números en los dibujos corresponden a las partes indicadas a continuación.

5. La parábola reflectora -1-, hecha ventajosamente de un cuerpo metálico laminar, metalizado por su parte interna, forma un saliente cilíndrico -2- de reducida longitud y un cuello -3- de sección semitoroidal.

10. El portalámparas -4-, que puede ser para un casquillo tipo roscado, de bayoneta, de bornes laminares o de tetones, forma una zona ensanchada -5- a modo de corona y ésta una expansión -6- de forma semitoroidal, inversa respecto a la -3- y de diámetro levemente superior.

15. Un elemento elástico -7- de forma toroidal se dispone entre el par de zonas semitoroidales -3- y -6-, de suerte que el conjunto adopta la configuración que se ve en la figura 1, formando el citado elemento un acoplamiento mecánico elástico. Con ello las partes -3- y -6- no llegan a ponerse directamente en contacto, y así se evita la transmisión directa de las vibraciones, las cuales quedarán considerablemente amortiguadas debido a las propiedades resilientes del material elástico formante del elemento toroidal -7-.

20. Todo cuanto no afecte, altere, cambie o modifique la esencia del dispositivo descrito, será variable a los efectos del actual Modelo.

N O T A.

Se reivindica como objeto de este registro por Modelo de Utilidad:

1.- Dispositivo sustentador de portalámparas en  
5. aparatos luminosos, caracterizado esencialmente por la provisión, en la zona polar del reflector, de un saliente a modo de cuello anular de sección semitoroidal entrante, mientras que el portalámparas se prolonga en una zona ensanchada formante en su parte más extrema de una zona semitoroidal saliente, de diámetro levemente superior al del  
10. cuello derivado de la parábola, definiendo virtualmente entre ambas zonas, tras su acoplamiento, un espacio de forma toroidal ocupado por un elemento anular elástico de esta misma forma, que aísla físicamente los dos componentes.

15. Sean cuales fueren las circunstancias que concurren en la esencialidad del Modelo de Utilidad, definido en la anterior reivindicación, cuyo objeto es:

2.- "DISPOSITIVO SUSTENTADOR DE PORTALAMPARAS".

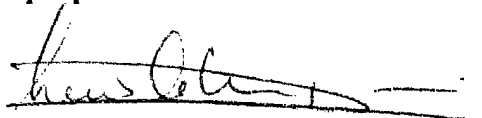
20. Consta la presente memoria de tres hojas foliadas, mecanografiadas por una sola cara y de los dibujos unidos a la misma.

Barcelona, 14 MAYO 1932

P.A. de D. Miguel GASPARD Jou,

ALFONSO DURÁN

p. p.



Fdo: Luis A. Durán Moya

FIG.1

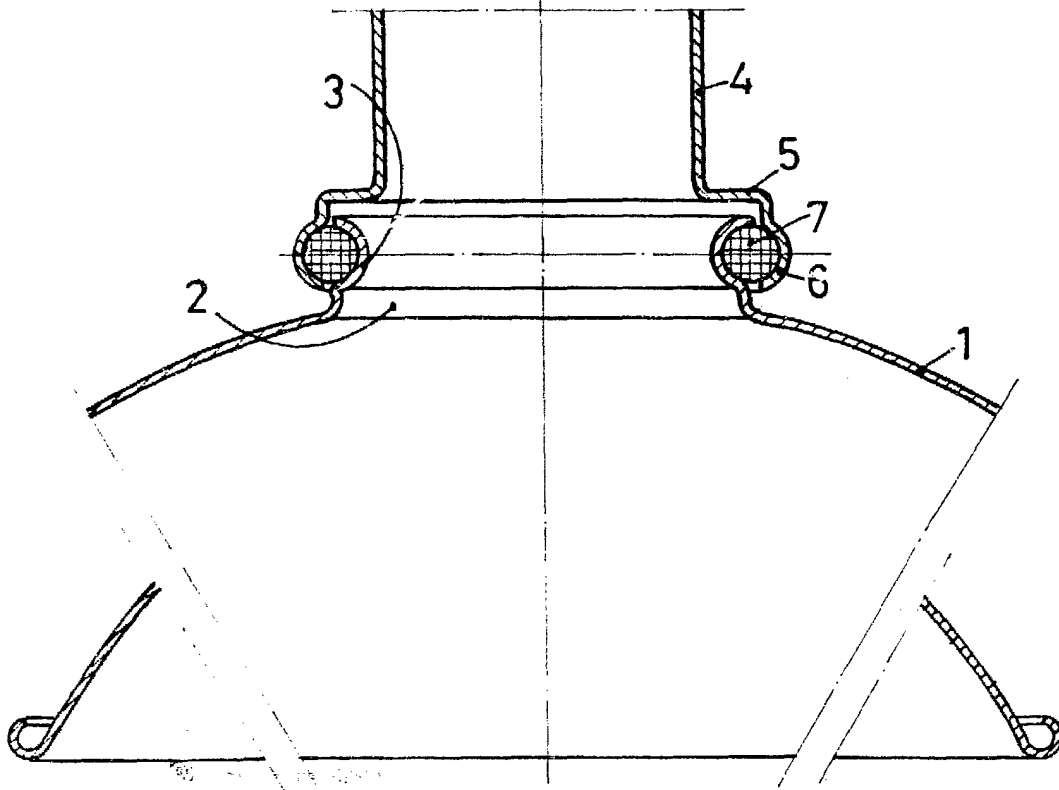
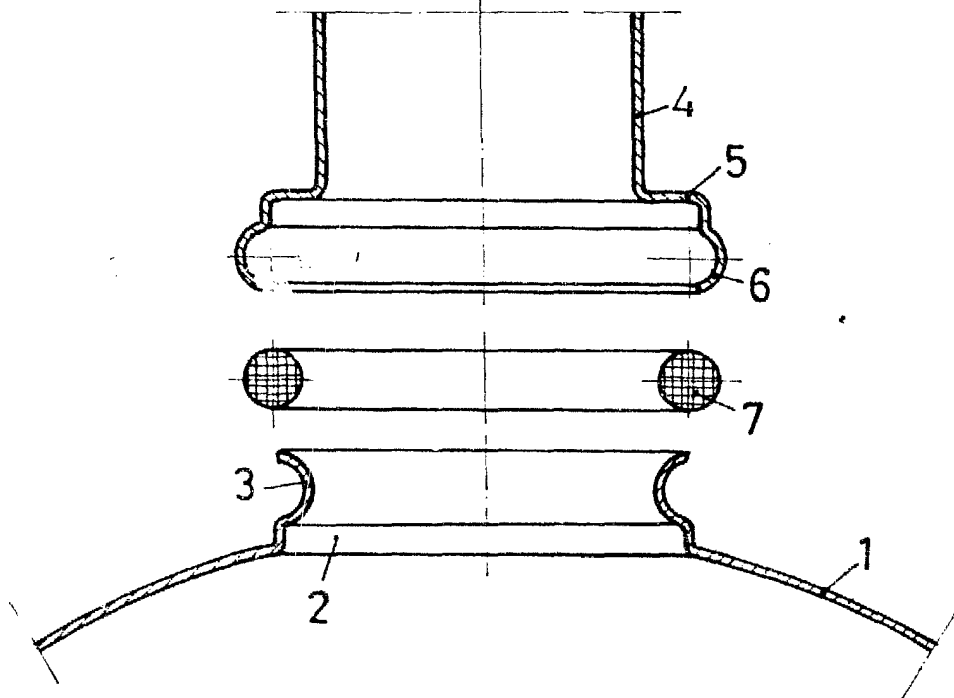


FIG.2



BARCELONA, 14 MAYO 1982

P.A.

ALFONSO DURAN

p. p.

Fde.: Luis A. Durán Moya

ESCALA VARIABLE