

3 MAR.



265725

C E R T I F I C A D O
D E
A D I C I O N

a la patente de invención Nº 214.872, por "Perfeccionamientos en la construcción de máquinas de lavar ropa" a favor de CROLLS, S. A., entidad española, domiciliada en Reus (Tarragona), Calle Valls, s/n., por "MEJORAS EN EL OBJETO DE LA PATENTE PRINCIPAL".

- . -

MEMORIA DESCRIPTIVA

La presente invención se refiere a unas mejoras introducidas en el objeto de la patente principal Nº 214.872, mediante las cuales se simplifica la construcción de los elementos afectados por los perfeccionamientos del registro original y se asegura una mejor actuación de los mismos en orden a la suspensión y centrado del recipiente y tambor que, en las máquinas a que alude aquella patente básica, se destinan al lavado de la ropa.

10. Esencialmente, las referidas mejoras consisten



265725

en suspender la cuba o recipiente de lavado, dentro del cual gira el correspondiente tambor, con ayuda de unos tirantes elásticos que penden oblicuamente de la caja general que encierra a todos los dispositivos de la máquina, cuyos tirantes finalizan en sendas horquillas armadas interiormente con piezas resistentes en forma de "U", practicándose en las dos ramas de cada horquilla y en sus armaduras como mínimo dos perforaciones alineadas, destinadas a recibir los medios de conexión de los aludidos tirantes con soportes dispuestos en la cuba o recipiente y en la caja general de contención.

La suspensión flotante del conjunto lavador se realiza disponiendo, como mínimo, dos pares de tirantes en la parte superior de la cuba y otros dos pares de tirantes en la inferior de la misma, de manera que los tirantes de cada par quedan situados diagonalmente con relación a los del lado opuesto del otro par, con vistas todo ello a una óptima repartición en los esfuerzos ejercidos por el referido grupo suspendido.

Para la mejor comprensión de la presente memoria descriptiva, se acompaña un dibujo en el que, tan sólo a título de ejemplo, se representa un caso práctico de ejecución de las mejoras de la demanda.

En dicho dibujo, la figura 1 es una vista en alzado seccionado de una máquina lavadora estructurada según lo expuesto; y las figuras 2 y 3 son detalles, a mayor escala, de uno de los tirantes elásticos empleados



255725

en la referida máquina.

La máquina concebida de acuerdo con las mejoras mencionadas está constituida por la correspondiente caja de contención -1-, dentro del cual va montado el recipiente -2-, portador en su interior del tambor perforado -3-, en el que tiene lugar el lavado de la ropa.

5.

El giro de este tambor -3- lo proporciona el electromotor -4-, enlazado con el primero a través de la transmisión -5- y soportado por el caballete -6-, fijo al recipiente -2-.

10.

El conjunto descrito se halla suspendido y centrado con ayuda de unos tirantes elásticos -7-, de los que existen, como mínimo, un par en la parte alta y otro en la inferior.

15.

Dichos tirantes constan (figura 2) de un listón o tira de material elástico apropiado, cuyas extremidades -8- están ahorquilladas y poseen en su interior un refuerzo a base de una armadura rígida en "U" -9-. Estos extremos -8- viene atravesados por una o más perforaciones pasantes, propias para la colocación de otros tantos pernos roscados -10-, gracias a los cuales se solidarizan los tirantes -7- a unas aletas -11- y -12-, las primeras fijadas al techo y fondo de la caja -1- y las segundas unidas a la pared del recipiente o cuba -2-.

20.

25.

Como se aprecia en las figuras 1 y 2, estos tirantes -7- se hallan colocados oblicuamente, a fin de una máxima repartición de los esfuerzos desarrollados en la suspensión flotante del conjunto, cuyas oscilacio-



265725

nes durante la rotación del tambor -3- son absorbidas completamente y con un mínimo de fatiga por aquellas piezas -7-, tanto las superiores o de suspensión como las inferiores o de centraje.

5. Es evidente que el número de tirantes -7- es muy variable, de acuerdo con la capacidad de la máquina lavadora, cabiendo decir lo propio de la cantidad de pernos -10- a emplear para afianzar tales tirantes a sus respectivos juegos de aletas -11- y -12-.

10. De la misma forma, los tirantes elásticos descritos pueden estar comprendidos en planos verticales, transversales con respecto de la máquina, o bien oblicuos en la dirección longitudinal, de forma que absorben asimismo las eventuales vibraciones longitudinales.

15. Por otra parte estos tirantes pueden ser complementados a sustituidos en parte por dispositivos amortizadores tales como los descritos en la patente principal.

20. Serán además independientes del objeto de la invención los materiales, formas y dimensiones de las piezas que integran una máquina lavadora dotada de las mejoras descritas, siempre que las variaciones que se introduzcan no afecten a su esencialidad.

- . -

N O T A

Se reivindica como objeto del presente certificado de adición a la patente de invención N° 214.872:



- 5 -

205725

1. Mejoras en el objeto de la patente principal, caracterizadas esencialmente por el hecho de suspender la caja que constituye la cuba de lavado y en cuyo interior gira el tambor lavador, de la caja general que encierra todos los mecanismos de la máquina, por intermedio de tirantes elásticos dispuestos oblicuamente y terminados en sendas horquillas armadas mediante piezas resistentes en forma de "U", estando las dos ramas de cada horquilla y sus armaduras atravesadas por al menos dos aberturas alineadas, receptoras de los medios de conexión de dichos tirantes a soportes dispuestos en la cuba de lavado y en la caja general de la máquina.
- 5.
- 10.
15. 2. Mejoras en el objeto de la patente principal, según la reivindicación 1, caracterizadas por el hecho de disponer al menos dos pares de tirantes en la parte superior de la cuba y al menos otros dos pares de tirante en la parte inferior de la misma, de forma que los tirantes de un lado de cada par, se hallan opuestos diagonalmente a los tirantes del lado opuesto de otro par.
- 20.
3. Mejoras en el objeto de la patente principal.

Todo ello según queda descrito y reivindicado

3 MAR.



- 6 -

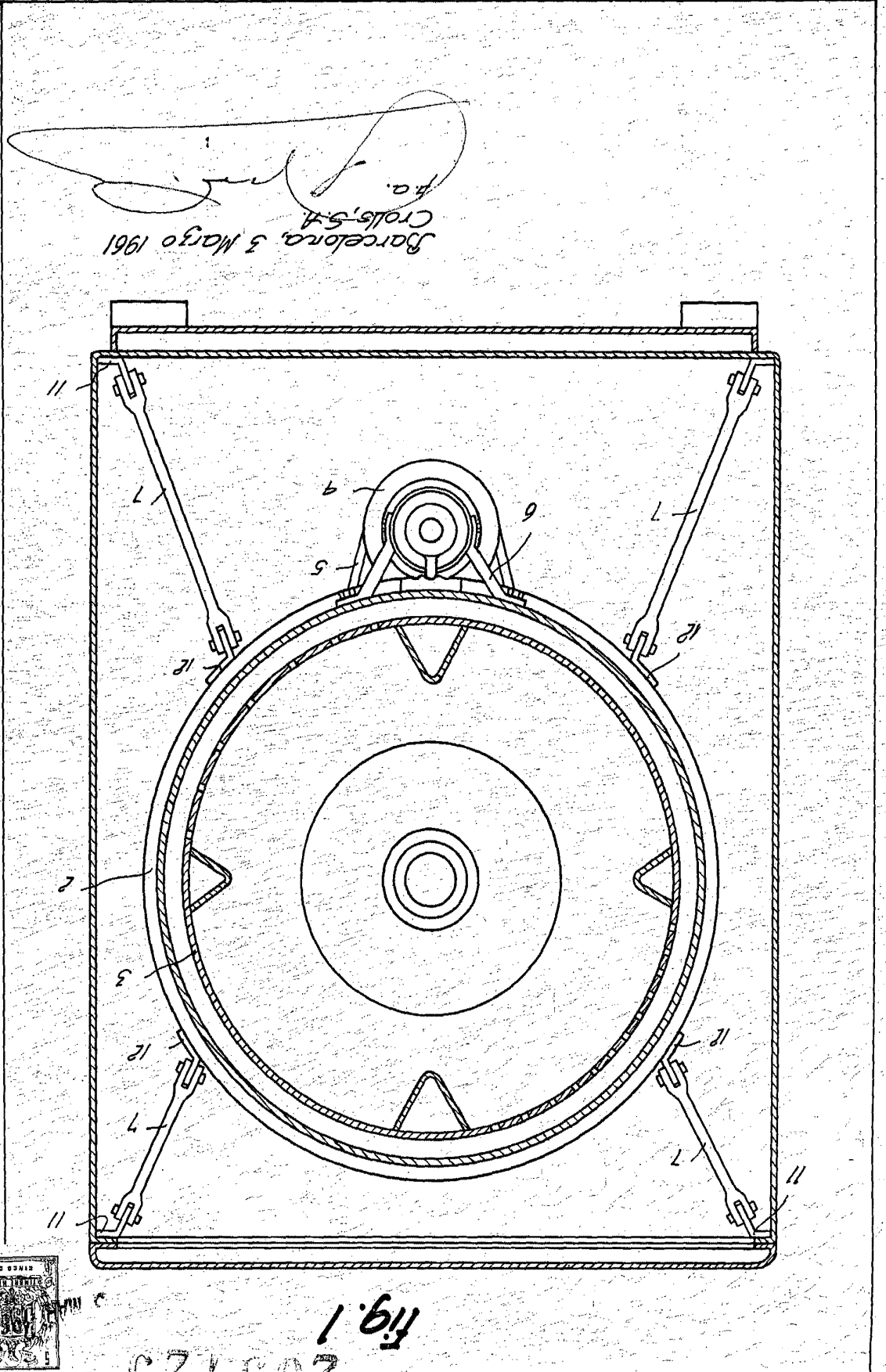
205725

en la presente memoria que consta de seis hojas fo-
liadas escritas por una sola cara.

Barcelona, a 3 de marzo de 1961.

CROLLS, S. A.

P.a.



Barcelona, 3 Marzo 1961
 Crolls, S.A.
 P.a.

Fig. 1



Das kopos
 koya n.º 1
 265725

CROLLS, S.A.

CROLLS, S.A.

Das hojas
hoja n.º 2

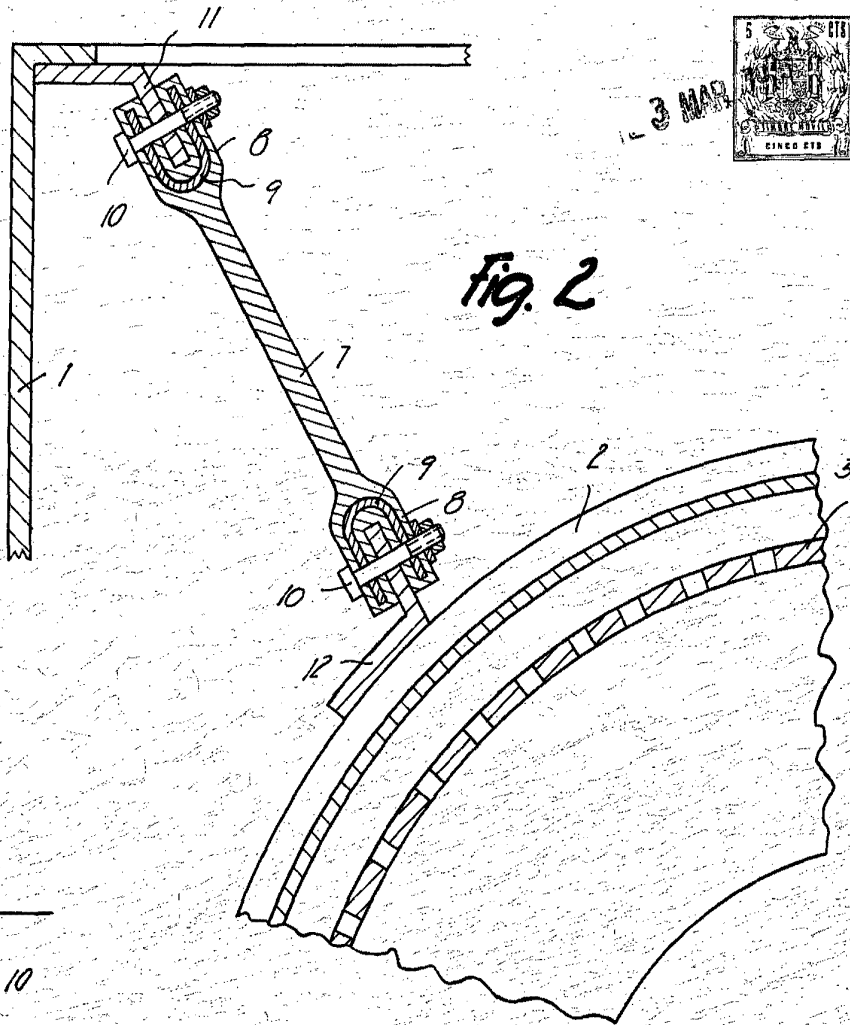


Fig. 2

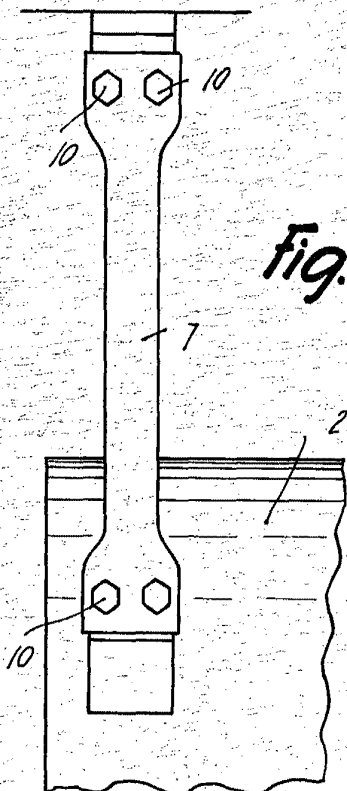


Fig. 3

265725

Barcelona, 3 Marzo 1961
Crolls, S.A.

p.a.