

27 ABR. 1964



265723

P A T E N T E  
D E  
I N T R O D U C C I O N

a favor de Don Delfin SABADELL ROGER, de nacionalidad española, residente en Barcelona, Calle Almogávares, 29, por "PERFECCIONAMIENTOS EN CASCOS SECADORES DEL CABELLO".

- . -

MEMORIA DESCRIPTIVA

La presente invención se refiere a unos perfeccionamientos introducidos en los cascos secadores del cabello, hoy en día tan extendidos en el ramo de la peluquería, mediante cuyos perfeccionamientos se simplifica la construcción de tales aparatos, adoptándolos para una amplia direccionabilidad y para fijarse a la altura deseada de un soporte apropiado, con una nueva construcción que permite realizarlos en forma de accesorio de coste y tamaño adecuado para figurar entre los de la categoría de los electrodomésticos.

5.

10.

25 ABR.

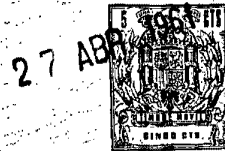


265 723

- Esencialmente, los referidos perfeccionamientos consisten en disponer las resistencias calefactoras y los elementos auxiliares del casco en el interior de una cobertura de forma general ojival, abierta por su base inferior y poseedora en esta zona de una visera transparente, mientras que en la parte superior de dicha cobertura va fijada una caja colectora en cuyo interior se encuentra montado el ventilador de circulación de aire con su motor de accionamiento, prolongándose la citada caja en un brazo articulado provisto de una pinza de presión para suspender el conjunto del aparato de un montante o pie adecuado. La conexión entre la caja del ventilador y el brazo de suspensión aludido se efectúa por intermedio de un dispositivo de ajuste y graduación que permite orientar el conjunto del casco en todas direcciones.
- 5.
- 10.
- 15.

- Para la mejor comprensión de la presente memoria descriptiva, se acompaña un dibujo en el que, tan sólo a título de ejemplo, se representa un caso práctico de ejecución de un casco secador concebido de acuerdo con los perfeccionamientos explicados.
- 20.

- En dicho dibujo, la figura 1 es una vista en alzado seccionado axialmente del conjunto del casco secador; la figura 2 es una vista fragmentada en sección por la línea II-II de la figura anterior; la figura 3 es una planta que permite apreciar la disposición de la resistencia calefactora; la figura 4 corresponde a una sección longitudinal del electromotor del ventilador;
- 25.



- 3 -

265723

la figura 5 es un detalle ampliado de un aro amortiguador aplicado al aparato; y la figura 6 es una planta del brazo-pinza destinado a la suspensión de este secador.

5. De acuerdo con los antedichos perfeccionamientos, el casco consta de una cobertura de trazado en ojiva -1-, cerrada por la parte correspondiente al vertice y abierta por la opuesta, en cuya región aparece una visera o pared transparente -2-.
10. En el interior de esta cobertura, y aplicada a su fondo, se monta una caja dividida en una cubeta invertida -3- y en dos brazos de perfil escalonado -4-, debidamente unidos ambos a la caja con ayuda de tornillos o similar. Esta cubeta -3- va provista en su boca de una rejilla -5-, apareciendo en su fondo o techo una abertura central -6- para el paso del árbol de un electromotor -7-, al que van unidas las paletas -8- de un ventilador situado dentro de la aludida cubeta -3-, cuya pared viene ocupada anularmente por una resistencia calefactora -9-, adosada a aquella a través de unos soportes refractarios -10- que, después de atravesar dicha pared, son inmovilizados en el exterior de la misma por medio de unas varillas o alambres -11- que pasan a través de aberturas formadas en los mismos.
20. La cubeta -3- se mantiene separada de la pared de la cubierta -1- por efecto de un anillo elástico -12- (figura 5), que, a modo de junta, evita que las vibraciones del conjunto interior se transmitan al cuer-

27 ABR. 1964



265723

po exterior o casco propiamente dicho.

5. El electromotor utilizado (figura 4) consta de los oportunos estator -13- y rotor -14-, el eje del cual es soportado por cojinetes autolubrificador -15-, ajustables a rótula dentro de los asientos aislantes -16- situados en el centro de los testeros o puentes -17- que, junto con el paquete laminar estático, queda retenido por dos tornillos -18-, utilizados, tal como se aprecia en la figura 2, para aplicar e in-

10. movilizar el grupo calefactor-ventilador al techo de la cobertura -1-, que posee en esta zona, además de las ventanillas de aireación, los encajes apropiados para paso y asentamiento de los citados tornillos -18-.

15. De los brazos -4- parten dos orejas -19-, que, atravesando el techo de la cobertura -1- y combinadas con un perno de palomilla o similar -20-, permiten el engarce y suspensión a un gancho formado en un brazo de soporte -21-, constituido por dos ramas a modo de mordaza, las cuales, mediante la manecilla roscada -22-, pueden abrir o cerrar su boca, determinadas, en el presente caso, por dos perfiles equivalentes -23-, con los cuales será posible inmovilizar el casco secador a la

20. altura prevista de un montante o pie apropiado.

25. Para orientar el secador, basta manipular sobre el dispositivo bloqueador -20- para liberar las orejas -19- y facultar a aquel casco todos los movimientos para su conveniente inclinación respecto a la vertical, a continuación de lo cual se cierran fuertemente tales

27 ABR. 1961



265723

orejas sobre el brazo -21- para que el conjunto quede estable en el punto elegido de trabajo.

5. El funcionamiento de los elementos que integran este secador se deduce de lo que antecede, bastando indicar que la amortiguación de vibraciones es completa en la cobertura -1-2- y que el montaje dentro de ésta del grupo calefactor-ventilador se lleva a cabo en bloque utilizando únicamente los tornillos de fijación -18- propios del electromotor -7-.

10. Se aprecia que el secador descrito puede ser fijado en cualquier montante de puerta, armario, estantería o cualquier otro dispositivo existente en el hogar, por lo que su uso resulta extremadamente apropiado para efectuar cómodamente el secado del cabello en el propio domicilio.

15. Serán independientes del objeto de la presente patente los materiales, formas y dimensiones de los cascos, soportes a que se sujeten los mismos, usos a que se destinen, sean industriales o domésticos y, en general, cuantos detalles accesorios puedan presentarse, siempre que no alteren, cambien o modifiquen su esencialidad.

27 ABR 1961



265723

N O T A

Se reivindica como objeto de la presente patente de introducción:

5. 1. Perfeccionamientos en cascos secadores del cabello, que se caracterizan esencialmente por disponer las resistencias eléctricas calefactoras y el ventilador de circulación de aire con su motor, dentro de una caja alojada en la parte alta interna de una cobertura oblonga, cerrada por su extremo superior y abierta por el inferior, en cuya zona baja se aplica una visera o pared transparente, prolongándose de la citada caja portamecanismos unas orejas de ajuste regulable que permiten orientar establemente el conjunto y suspenderlo en forma articulada de un brazo a modo de pinza o mordaza, apto para fijar el secador a la altura conveniente a lo largo de un montante o pie.
10. 2. Perfeccionamientos en cascos secadores del cabello, según la reivindicación anterior, que se caracteriza por el hecho de rodearse la caja portadora del elemento de calefacción y del ventilador, con un anillo elástico o junta que la aísla mecánicamente de la cobertura para evitar la transmisión a ésta de las vibraciones, montándose anularmente dentro de la misma caja la correspondiente resistencia con ayuda de soportes aislantes y de varillas retenedoras situadas
15. al exterior de tal caja, que se acopla a su cobertura
- 20.
- 25.

27 ABR



- 7 -

265 723

por medio de pernos comunes al propio motor.

3. Perfeccionamientos en cascos secadores del cabello.

La presente memoria consta de siete hojas foliadas, escritas por una sola cara.

Barcelona, a 3 de marzo de 1961.

Delfin SABADELL ROGER

p.a.

D. DELFIN SABADELL ROGER.

Das hojas  
hoja n° 1

27 ABR. 1961



Fig. 1

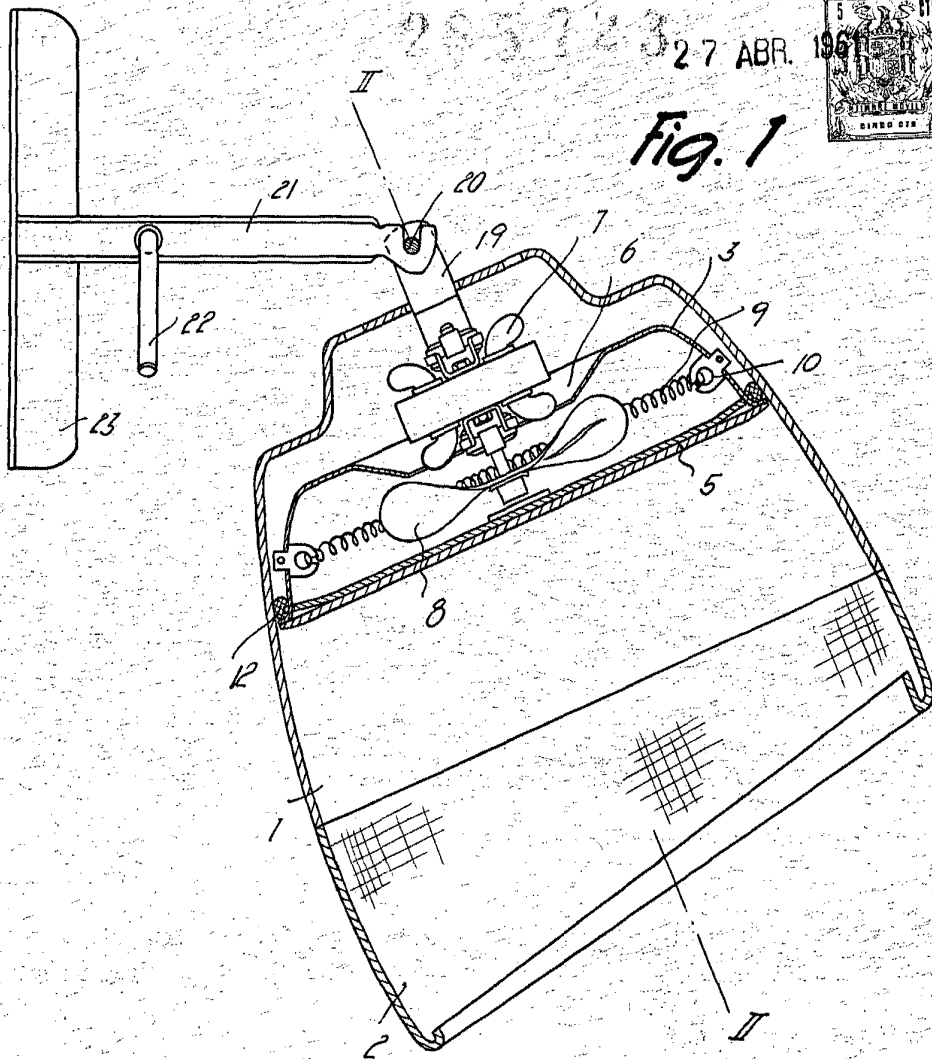
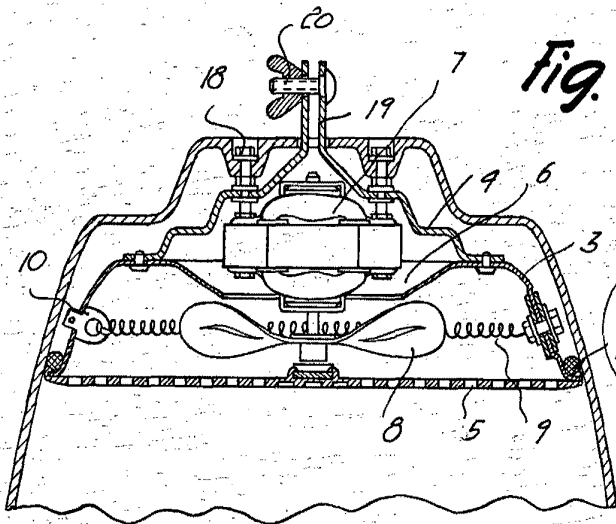


Fig. 2



Barcelona, 3 Marzo 1961  
Delfin Sabadell Roger  
f.a.

7001

D. DELFIN GABADELL ROGER

Das kojas  
koja n.º 2

27 ABR. 1961

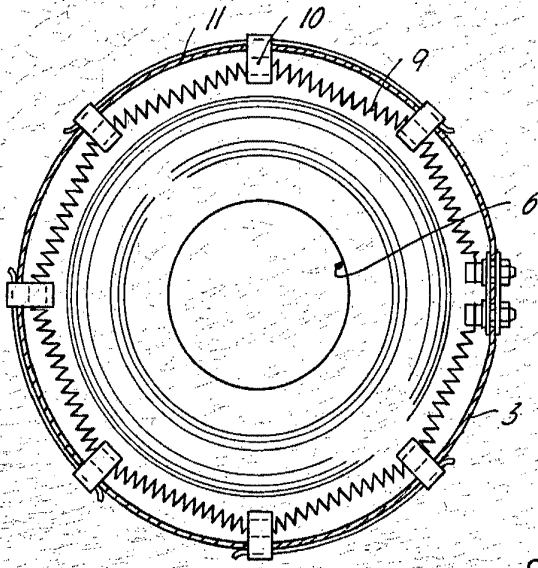


Fig. 3 265323

Fig. 9

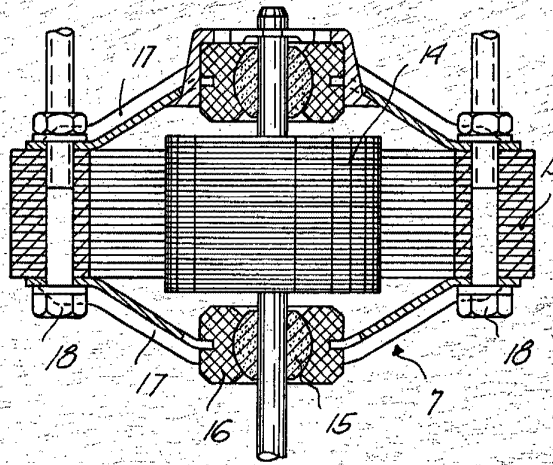


Fig. 5

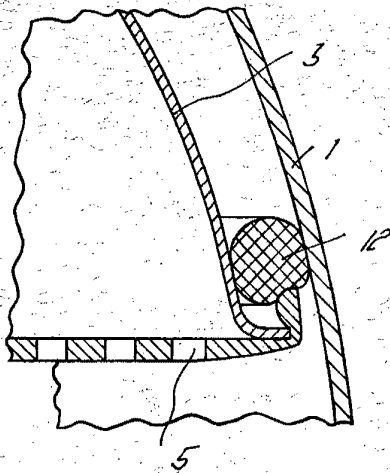
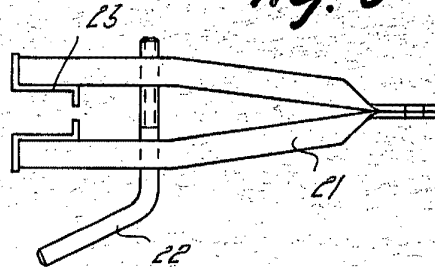


Fig. 6



Barcelona, 3 Marzo 1961  
Delfin Gabadell Roger

f.a.