

265719



265719

MEMORIA DESCRIPTIVA

Correspondiente al registro de Patente de Introducción que, por diez años, se solicita para España y sus Colonias, a favor de la firma "ZORSOL HISPANIA, S.A., residente en Barcelona, Avda. de Vallvidrera, nº 37 - - - - -

5.

p o r

"NUEVO SISTEMA PARA EVITAR EL ESTALLIDO DE LOS ATAÚDES ESTANCOS METÁLICOS POR SOBREPRESIÓN INTERNA DE LOS GASES ORIGINADOS POR LA DESCOMPOSICIÓN DE LOS CADÁVERES EN ELLOS ENCERRADOS"

10.

Los ataúdes metálicos estancos, presentan el inconveniente de que al estar encerrado el cadáver dentro, los gases que se originan por la descomposición del propio cadáver, producen sobrepresiones internas.

15.

Estas sobrepresiones se intensifican por efecto del calor, o golpes dados en las paredes del ataúd, durante su tras-



265719

lado.

Las sobrepresiones pueden llegar a originar el estallido del ataúd.

5. Para evitar este inconveniente se ha ideado el nuevo sistema, mediante el cual, en las sobrepresiones, se consigue, automáticamente, una salida de los gases almacenados, una vez purificados, desinfectados y desodorizados.

10. Se describe a continuación un caso de realización práctica, a título de ejemplo, no limitativo, del nuevo sistema, acompañándose de una hoja de dibujos en la que:

15. En la figura 1, se representa, en sección, el interior de un ataúd en el que se encuentra representado el recipiente purificador, desodorizador y desinfectante de los gases producidos por la descomposición del cadáver introducido en el propio ataúd, cual recipiente, lleva el conducto de entrada y el de salida de los gases, que al pasar por su interior se purifican y desodorizan.

En las figuras 4 y 5, es la representación anterior y posterior de la válvula de salida de gases y

20. Las figuras 2 y 3, es también la representación anterior y posterior de una segunda válvula cuando existe en el recipiente, un laberinto para evitar la salida fortuita de los agentes desodorizantes, desinfectantes y esterilizantes de los gases.

25. Consiste la invención en que dentro del ataúd de caja metálica (1), se dispone un recipiente estanco (2) en el interior del cual se emplazan materias químicas purificantes, desodorantes y esterilizantes (3), cual recipiente está provisto de medios de entrada (4), de los gases formados en el

30. interior del ataúd y desprendidos por el cadáver en él colo-



265719

cado, al descomponerse, preveyéndose, asimismo, en el recipiente estanco, una válvula de salida (5) de dichos gases una vez han sido purificados, desodorizados y esterilizados por las materias químicas contenidas en el mismo, cual válvula de salida de gases purificados, impide la entrada por

5. la misma, de los gases que pasan al exterior del recipiente estanco y del ataúd, a través de un orificio (6) practicado en las paredes del mismo, sin posibilidad de que dichos gases puedan efectuar un movimiento de regresión o que el aire del ambiente pueda entrar en el recipiente estanco, contenedor de las materias químicas, por impedirlo la válvula de salida, que es unidireccional.
- 10.

Además de los elementos citados anteriormente, hay en los casos que así se desee, el precinto de inviolabilidad, consistente en una lámina (7) que por la presión de los propios gases emplazados dentro del ataúd, se deforma y a una presión previamente calculada, entre en contacto con un punzón (8), que la desgarrará, permitiendo entonces la entrada de los gases en el recipiente estanco dispuesto dentro del ataúd, con lo cual todo recipiente estanco con lámina-precinto desgarrada, evidencia que el aparato ya ha sido utilizado en otra ocasión.

- 15.
- 20.
- 25.
- Habiéndose descrito ampliamente la naturaleza del invento, así como su realización en la práctica, se hace constar que el mismo es susceptible de variaciones de detalle, sin que por ello se altere su principio fundamental que constituye la esencia de la invención.

N O T A

Descrito el objeto de la invención, lo que se declara



265719

como no divulgado, practicado, ni puesto en ejecución en España, comprende las siguientes reivindicaciones:

- 1ª.- Nuevo sistema para evitar el estallido de los ataúdes estancos metálicos, por sobrepresión interna de los gases originados por la descomposición de los cadáveres en ellos encerrados, caracterizados por que dentro del ataúd de caja metálica, se dispone un recipiente estanco, en el interior del cual se emplazan materias químicas purificantes, desodorantes y esterilizantes, cual recipiente está provisto de medios de entrada, de los gases formados en el interior del ataúd y desprendidos por el cadáver en él colocado, al descomponerse, preveyéndose, asimismo, en el recipiente estanco, una válvula de salida de dichos gases una vez han sido purificados, desodorizados y esterilizados por las materias químicas contenidas en el mismo, cual válvula de salida de gases purificados, impide la entrada por la misma, de los gases que pasan al exterior del recipiente estanco y del ataúd, a través de un orificio practicado en las paredes del mismo, sin posibilidad de que dichos gases puedan efectuar un movimiento de regresión o que el aire del ambiente pueda entrar en el recipiente estanco, contenedor de las materias químicas, por impedirlo la válvula de salida, que es unidireccional.

- 2ª.- Nuevo sistema para evitar el estallido de los ataúdes estancos metálicos por sobrepresión interna de los gases originados por la descomposición de los cadáveres en ellos encerrados, según la anterior reivindicación, en el que, además de los elementos citados anteriormente, hay en los casos que así se desee, el precinto de inviolabilidad, consistente en una lámina que por la presión de los propios



265719

gases emplazados dentro del ataúd, se deforma y a una presión previamente calculada, entre en contacto con un punzón, que la desgarrará, permitiendo entonces la entrada de los gases en el recipiente estanco dentro del ataúd, con lo cual todo recipiente estanco con lámina-precinto desgarrada, evidencia que el aparato ya ha sido utilizado en otra ocasión.

5. 3ª.- NUEVO SISTEMA PARA EVITAR EL ESTALLIDO DE LOS ATAÚDES ESTANCOS METÁLICOS POR SOBREPRESIÓN INTERNA DE LOS GASES ORIGINADOS POR LA DESCOMPOSICIÓN DE LOS CADÁVERES EN ELLOS ENCERRADOS.

10. Según se describe y reivindica en la presente Memoria descriptiva, que consta de cinco hojas foliadas y escritas por una sola cara y acompañada de una hoja de dibujos.

Barcelona para Madrid, a tres de Marzo de mil novecientos sesenta y uno.

P.A.,

Antonio Archa
P.D.

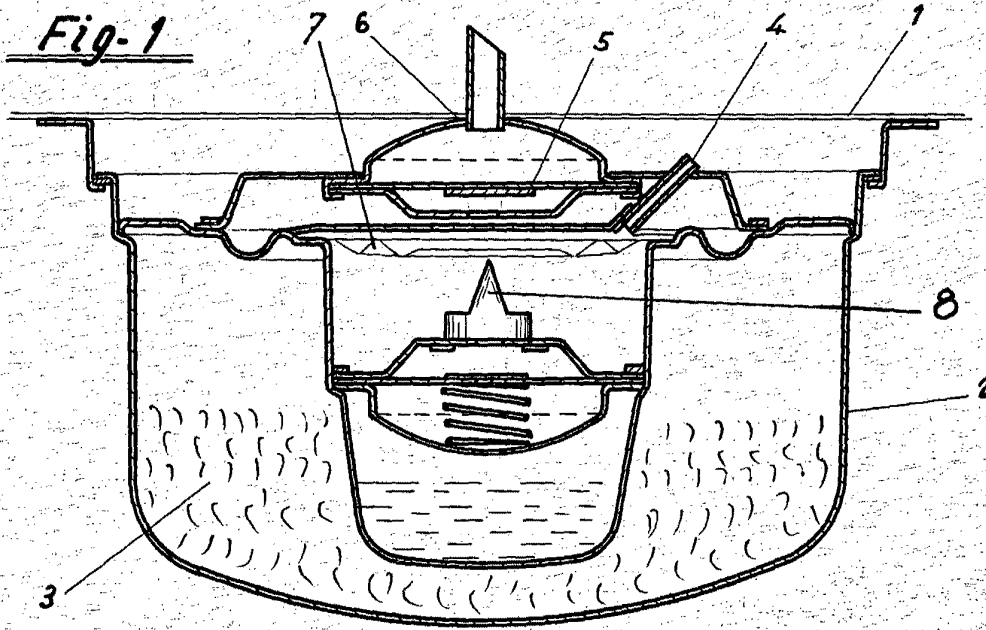


Fig-2

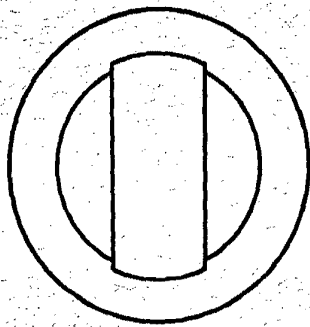


Fig-3

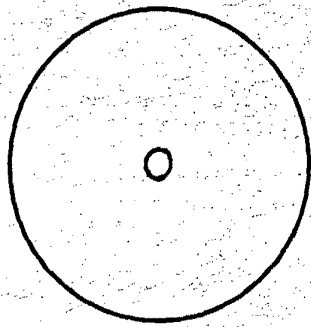


Fig-4

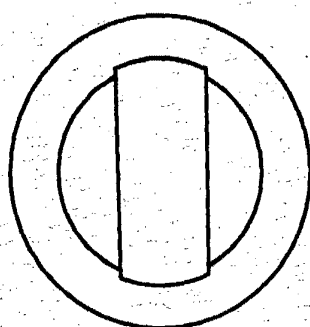
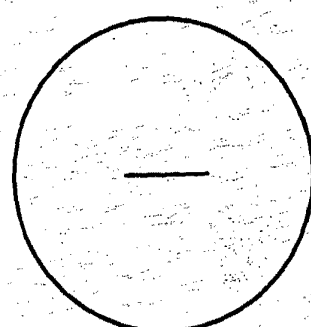


Fig-5



Barcelona para Madrid 3 de Marzo de 1961

P.A.
[Handwritten signature]

Escala variable