

10 ES 11 21 22	NUMERO 265717	10 Y
	FECHA DE PRESENTACION 13 MAYO 1982	



ESPAÑA

MODELO DE UTILIDAD

1 SET. 1983

30 PRIORIDADES: 31 NUMERO	32 FECHA	33 PAIS
------------------------------	----------	---------

47 FECHA DE PUBLICIDAD	61 CLASIFICACION INTERNACIONAL A62B 9/04
------------------------	--

54 TITULO DE LA INVENCIÓN "CONECTOR PERFECCIONADO PARA TOMAS DE GASES MEDICINALES"	
--	--

71 SOLICITANTE (S) OXIFAR, S.A.	
---	--

70 DOMICILIO DEL SOLICITANTE BARCELONA, Enamorados 136	
--	--

72 INVENTOR (ES)	
------------------	--

73 TITULAR (ES)	
-----------------	--

74 REPRESENTANTE D. MANUEL DE RAFAEL GARCIA	
---	--

Se refiere el presente modelo de utilidad a un conector perfeccionado para tomas de gases medicinales, de uso en clínicas, centros hospitalarios, etc, que se caracteriza por su solidez, seguridad y manejo rápido.

Es sabida la utilización cada día más en uso en las clínicas, hospitales, etc, de gases medicinales, tales como oxígeno, protóxido de nitrógeno, aire medicinal, etc, así como el vacío para aspiración, y también que las instalaciones han de ser fiables y efectivas asegurando la continuidad del suministro a uno o varios pacientes a la vez y en las condiciones más precisas principalmente en las intervenciones quirúrgicas.

Además con el fin de evitar la manipulación y traslado de las botellas, se utilizan canalizaciones para dichos gases que arrancan desde una central apropiada con colector de botellas y cuadro de descompresión y se rematan en unas tomas perfectamente identificables por colores principalmente y que se disponen ya sea en paredes, pantallas de cabecera, brazos de quirófano, columnas, etc.

El presente modelo va encaminado a un conector seguro, eficaz y de manejo rápido con una sola mano, acoplable precisamente a dichas tomas y encargados del suministro de los gases a los lugares de uso, o bien de la aspiración hasta una central de vacío.

Con el fin de facilitar la explicación, se

acompaña a la presente memoria descriptiva una lámina de dibujos en la que se ha representado un caso práctico de realización el cual se cita solo a título de ejemplo no limitativo del alcance del presente modelo de utilidad.

En dichos dibujos:

La figura 1 es una sección longitudinal completa en alzado del conector en cuestión.

Las figuras 2 y 3 muestran respectivos detalles, en alzado y sección longitudinal a mayor escala, del sistema de bloqueo entre las piezas macho y hembra del propio conector.

La figura 4 es otro detalle en alzado y sección transversal del mismo conector por la línea de corte IV-IV.

Según tales figuras, el conector perfeccionado para tomas de gases medicinales, objeto del presente modelo de utilidad, consta de un cuerpo hembra integrado por un casquillo central -1- con un escalón interno central -2- de asiento de una válvula, cuyo cuerpo -3- va roscado a tal casquillo y enchufado en la toma -4- con la colaboración de una junta -5-. Tal válvula comprende en su interior un embolo de cierre -6- solicitado elásticamente por un resorte -7- y rematado en una lengüeta plana -8- por ambos lados de la cual se produce el paso de gas (figuras 1 y 4) en la posición de válvula abierta (figura 1). En la posición cerrada el émbolo -6- se cierra contra

el asiento -2- con intermedio de otra junta -9-.

El mismo casquillo -1- va montado en una placa antigiro -10- por lengüeta -11- y recibe exteriormente roscado un cuerpo de doble casquillo concéntrico -12- que determina una ranura -13- de guiado del casquillo de accionamiento -14- del cuerpo macho del conector.

Concéntricamente con el doble casquillo, queda situada interiormente una prolongación -1a- del casquillo -1- en donde existe una junta interna -15- dos series de juegos de bolas -16-17- desplazadas entre sí. La prolongación -1a- se remata en cortes diametrales -18- para una chaveta antigiro -19- del cuerpo macho -20-.

Este cuerpo -20- lleva un empujador hueco -21- como prolongación del mismo, con unos rebajes -22- para los bloqueos con los juegos de bolas -16-17-. Este se lleva a efecto en los dos juegos por la presencia concéntrica con el empujador -21- de un casquillo interno -23- solicitado elásticamente por el muelle -24- y que (figuras 2 y 3) obliga al asiento de las bolas en aquellos rebajes -22-. Dado que tal casquillo es concéntrico con el accionador -14- y van relacionados en empuje por escalones respectivos intermedios -25-, una acción manual sobre

el casquillo -14- produce el desbloqueo por retirada del casquillo -23-.

5 El montaje entre casquillo -14- y cuerpo macho -20- se realiza mediante una arandela circular -26- que hace de tope de salida entre ambos.

10 Por último es importante la presencia en el interior del cuerpo -20- de un filtro -27- para evitar la entrada a la canalización de partículas de aspiradores defectuosos que podrían obstruir las instalaciones de vacío, solicitado elásticamente por un resorte -28- anexo al tapón axial -29- portador de una
15 plaquita de identificación -30- que presenta un determinado color. En el mismo cuerpo -20- existe la derivación radial -31- de salidas del conector, aunque se prevé la posibilidad de intercambio posicional entre tal derivación...
-31- y el tapón -29-.

20 El modelo, dentro de su esencialidad, puede ser llevado a la práctica en otras formas de realización que difieran solo en detalle de la indicada únicamente a título de ejemplo, a las cuales alcanzará igualmente la protección
25 que se recaba. Podrá, pues, fabricarse este conector, en cualquier forma y tamaño, con los medios y materiales más adecuados y los accesorios más convenientes, por quedar todo ello comprendido en el espíritu de las siguientes reivindicaciones.

REIVINDICACIONES

Se reivindica como objeto del presente modelo de utilidad:

5 1.- Conector perfeccionado para tomas de gases medicinales, caracterizado esencialmente por estar constituido por dos cuerpos principales, hembra y macho, el primero de los cuales lleva montada una válvula acoplable a la correspondiente toma de gas y que es accionada por el empujador
10 prolongación del cuerpo macho, existiendo entre los dos cuerpos macho y hembra dos posiciones, una de aparcamiento y otra de bloqueo, ambas estables mediante dos series de juegos de bolas existentes en una prolongación del cuerpo hembra
15 que se alojan en encaje periférico del citado empujador y bloqueados por un casquillo concéntrico a tal empujador, solicitado elásticamente y actuable por juego de escalones por otro casquillo exterior del cuerpo macho, guiado en
20 un bloque de doble casquillo concéntrico roscado al cuerpo hembra.

2.- Conector perfeccionado para tomas de gases medicinales, según la reivindicación anterior, caracterizado porque la válvula conectada a la toma de gas va roscada al cuerpo hembra
25 y juega en un asiento del mismo a través de una sollicitación elástica y de una espiga rematada

en una lengüeta plana que deja paso por ambos
lados cuando es accionada por el empujador
del cuerpo macho.

5 3- Conector perfeccionado para tomas
de gases medicinales, según las reivindicaciones
anteriores, caracterizado porque el cuerpo
macho, en su interior dispone de una cámara
con un filtro protector y de dos salidas radial
y axial para colocación indistinta de un tapón
10 de cierre y de la derivación de salida del
conector.

4.- CONECTOR PERFECCIONADO PARA TOMAS
DE GASES MEDICINALES.

Consta la presente memoria descriptiva
de siete páginas mecanografiadas y una lámina
de dibujos.

Barcelona a 13 MARZO 1982

OXIFAR, S.A.

p.a.

[Handwritten signature]
Director General
D. J. J. J.



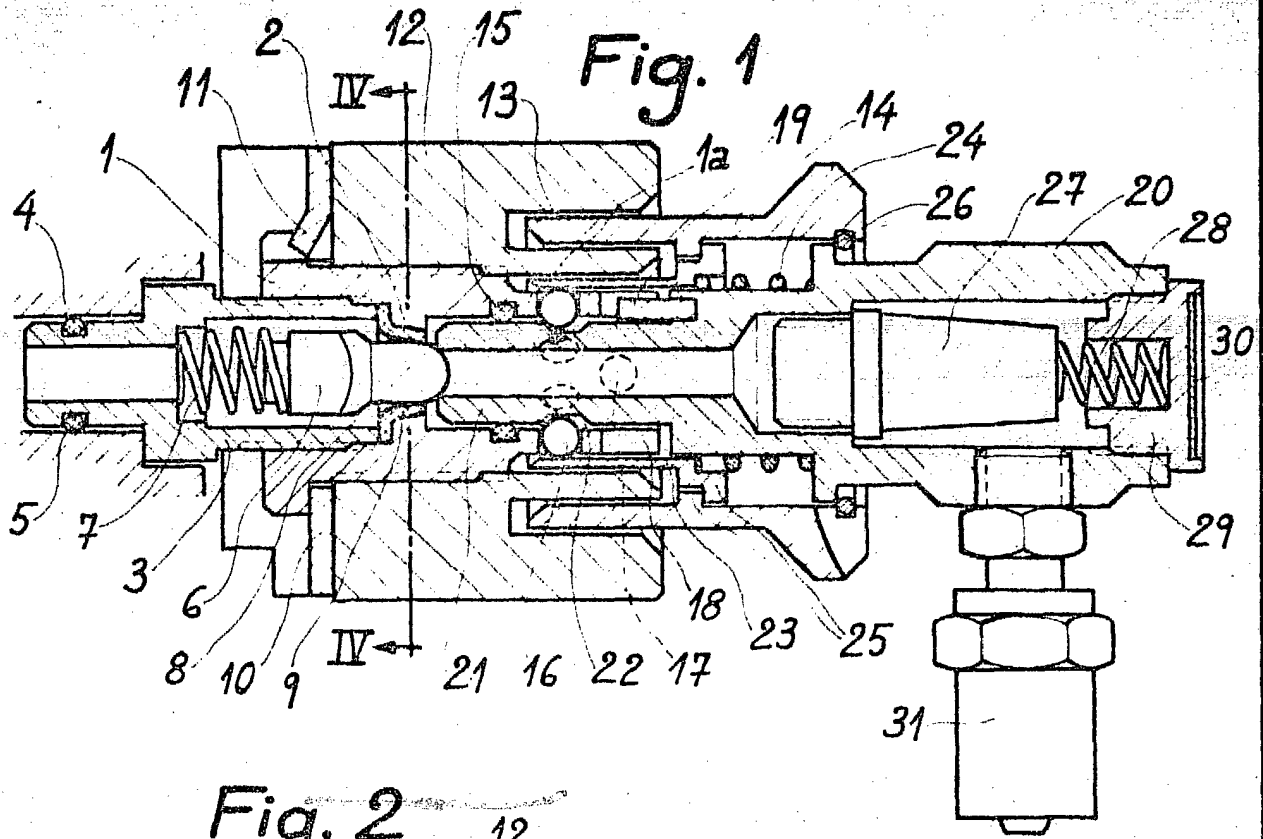


Fig. 2

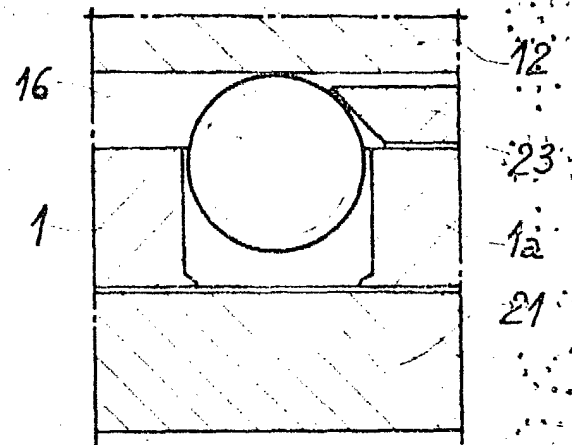
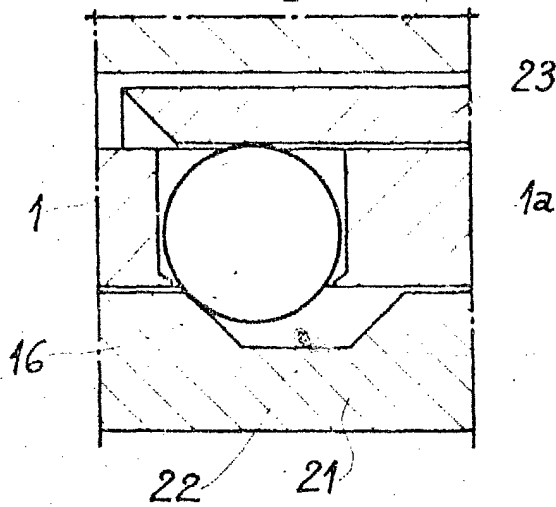


Fig. 3

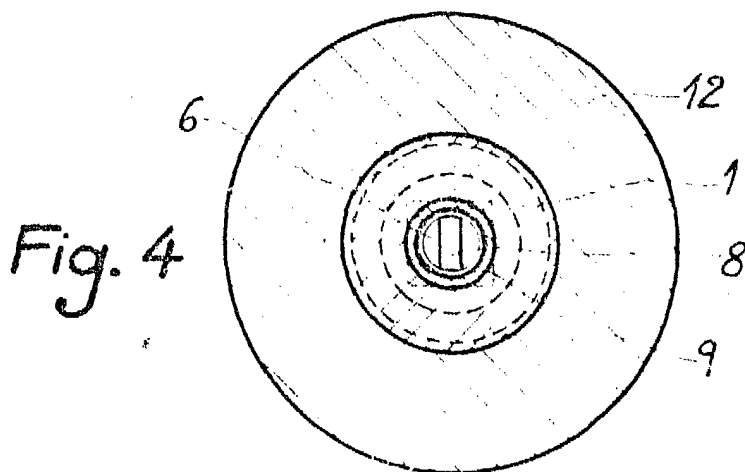


Fig. 4

Barcelona, para

Madrid, 13.5.1982

MANUEL DE ABAL

EDUARDO...

Escala variable.