

MINISTERIO DE INDUSTRIA Y ENERGIA

Registro de la Propiedad Industrial



ESPAÑA

|    |    |                       |   |
|----|----|-----------------------|---|
| ES | 11 | NUMERO                | Y |
|    | 21 | 265.715               |   |
|    | 22 | FECHA DE PRESENTACION |   |
|    |    | 7. Junio 1.982        |   |

MODELO DE UTILIDAD

16 FEB. 1983

|    |              |    |       |    |      |  |
|----|--------------|----|-------|----|------|--|
| 30 | PRIORIDADES: | 32 | FECHA | 33 | PAIS |  |
| 31 | NUMERO       |    |       |    |      |  |

|    |                     |    |                             |
|----|---------------------|----|-----------------------------|
| 37 | FECHA DE PUBLICIDAD | 31 | CLASIFICACION INTERNACIONAL |
|    |                     |    | A7C 27/04                   |

|    |                        |
|----|------------------------|
| 34 | TITULO DE LA INVENCIÓN |
|    | LECHO, PÉRFECIONADO.   |

|    |                                |
|----|--------------------------------|
| 71 | SOLICITANTE (ES)               |
|    | Dña. MARIA JOSE GARCIA PADILLA |

|  |                           |
|--|---------------------------|
|  | CONSEJO DEL SOLICITANTE   |
|  | c/ Chelva, nº 1- VALENCIA |

|    |               |
|----|---------------|
| 72 | INVENTOR (ES) |
|    |               |

|    |              |
|----|--------------|
| 73 | TITULAR (ES) |
|    |              |

|    |                                |
|----|--------------------------------|
| 74 | REPRESENTANTE                  |
|    | D. BERNARDO UNGRIA GOIBURU, SA |

1 El Estatuto vigente sobre Propiedad Industrial, -  
de 26 de Julio de 1929, en su texto refundido publicado el  
30 de Abril de 1930, establece los caracteres de patentabi-  
5 lidad de las invenciones de tipo industrial que tienen por  
objeto obtener ventajas sobre lo ya conocido, admitiendo por  
consiguiente como patentables, las nuevas máquinas, aparatos,  
instrumentos, procesos de fabricación, etc. La ampli-  
tud de conceptos previstos como patentables, ha llevado al  
legislador a aclarar (Artº. 46) que la enumeración conteni-  
10 da en dicho cuerpo legal es puramente enunciativa y no limi-  
tativa, haciéndola extensiva incluso a los descubrimientos  
de tipo científico (Artº. 47) .

El Decreto de 26 de Diciembre de 1947, recogiendo  
la Orden de 18 de Noviembre de 1935, confirma el criterio  
15 legal de que también serán patentables los instrumentos, ob-  
jetos, o partes de los mismos, que aporten a la función a -  
que son destinados, un beneficio o efecto nuevo, y en defi-  
nitiva que constituyan una mejora sustancial sobre lo ante-  
riormente conocido.

20 Pues bien, a tenor de lo expuesto, y en base al -  
artículo que recoge los conceptos expresados, debe conside-  
rarse , que la invención a que se refiere la presente memo-  
ria, constituye una novedad industrial , con características  
y ventajas que la hacen merecedora del privilegio de explota-  
25 ción exclusiva que por ella se solicita, premiando así los  
méritos de quien aporta a la industria del país una mejora  
efectiva y precisamente comprendida entre las enunciadas por  
la Ley como patentables. (Arts. 46 y 47 en relación con el  
171, en su nueva redacción afectada por la Orden de 18 de No-  
30 viembre de 1.935).

1 Los más modernos estudios fisiológicos sobre el  
descanso del cuerpo humano y sobre los efectos que una mala  
postura durante el sueño tiene en el organismo, han llevado  
a la creación de nuevos lechos en los que, esencialmente,  
5 es sustituido el soporte de colchón que hasta ahora se ve-  
nía utilizando, realizado, generalmente a base de una estruc-  
tura metálica flexible, por otro en el que el elemento de  
sustentación está constituido por tablillas paralelas ó -  
bién por un tablero rígido.

10 Paralelamente a estos desarrollos, también se -  
producen otros, desde el punto de vista de las técnicas --  
constructivas, tendentes a obtener productos más robustos  
más ligeros de peso y con una reducción de los costes, po-  
tenciando a la vez el diseño funcional, de manera que el le-  
15 cho reúna unas características de utilidad unidas a otras  
de tipo estético.

Como un claro exponente de las dos tendencias an-  
tes expuestas se presenta, el lecho, perfeccionado, objeto  
de la presente solicitud que se caracteriza esencialmente  
20 por el hecho de estar constituido por un bastidor o marco  
sobre el que se sitúa un tablero rígido que constituye la  
base de soporte de un conjunto de muelles formativos de la  
parte elástica de un colchón, quedando dicho conjunto reve-  
tido por un mullido esponjoso, con telas y tapizado externo  
25 para formar un lecho acabado, al que potestativamente, se  
le incorporan, por la parte inferior, unas patas ó piés de  
soporte, para elevarlo a la altura de uso.

Con el fin de aclarar suficientemente todo lo -  
expuesto se acompañan en plano aparte una serie de dibujos  
30 que muestran en la figura 1ª la sección transversal del le-

1 cho descrito, mientras que en la figura 2ª se ha representado un detalle ampliado de la vista anterior.

5 Tal como se aprecia en las citadas figuras el lecho está constituido por un bastidor -4- sobre el que se sitúa el tablero rígido -2- el cual constituye la base de soporte para un conjunto de muelles -1- que conforman la parte elástica de un colchón, quedando el conjunto revestido por un mullido esponjoso con tela y tapizado -8- que es fijado por medio de fijaciones -7- a una barra -5- dispuesta paralelamente al bastidor; el lecho puede incorporar potestativamente, unas patas ó piés de soporte -6- que encajan en salientes -3- para elevarlos a la altura de uso.

10 Una vez realizado el bastidor metálico hueco se une al mismo el tablero rígido por medio de tornillos, remaches o cualquier otro tipo de fijación, disponiéndose sobre dicho tablero los muelles conformativos de la parte elástica del colchón, quedando finalmente cubierto todo el conjunto por un mullido esponjoso a base de guata, goma espuma ó similar y una tela que abarca todo el lecho y que es fijada a una barra que discurre paralela al bastidor.

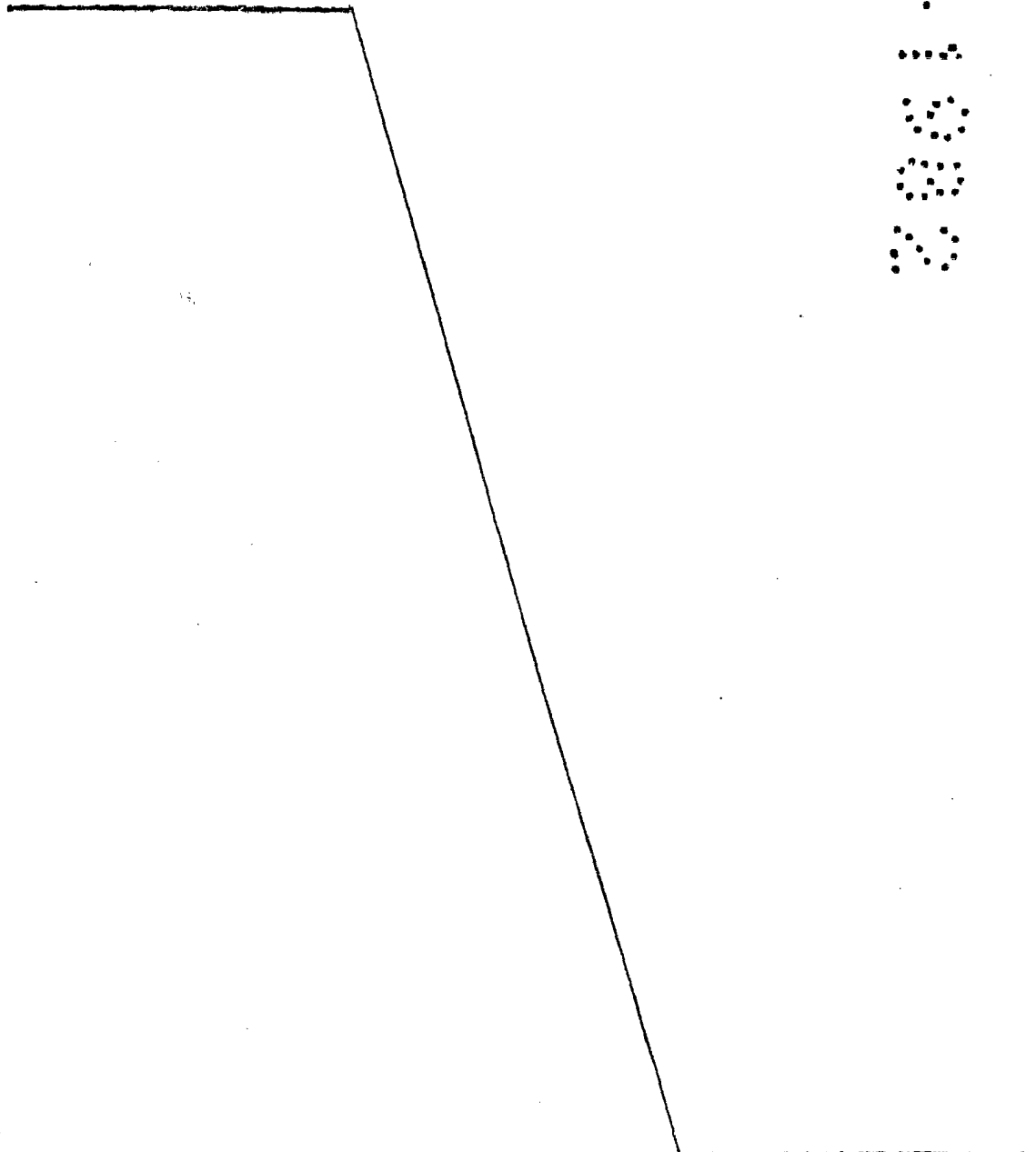
15 De este modo se obtiene un lecho completo constituido en un solo elemento, lo que le dá un elevado grado de robustez y transportabilidad, facilitada también esta última por la posibilidad de separar las patas ó piés de soporte del lecho cuando existan.

20 A las anteriores características mecánicas se unen las ventajas obtenidas gracias al diseño del lecho, basado en la utilización de un tablero rígido como soporte del colchón. De este modo se consigue que en posición yacente la columna vertebral no quede flexionada, lo cual pro--

1        porciona un descanso más saludable, evitándose los dolores musculares debidos a malas posturas.

5        El lecho perfeccionado, descrito anteriormente es un elemento que por su diseño posee grandes ventajas desde el punto de vista fisiológico y mecánico a las que se unen, por los materiales empleados en su construcción y la reducción del número de elementos constitutivos, un bajo coste de producción, todo lo cual conforma un lecho con una excelente relación precio-calidad.

10



15

20

25

30

1 Hecha la descripción a que se refiere la memoria  
que antecede, es preciso insistir en que los detalles de -  
realización de la idea expuesta, pueden variar, es decir, -  
que pueden sufrir pequeñas alteraciones, basadas siempre en  
5 los principios fundamentales de la idea, que son en esencia  
los que quedan reflejados en los párrafos de la descripción  
hecha. En efecto, el Artículo 48 del Estatuto Vigente sobre  
Propiedad Industrial, establece como no patentables, en su  
apartado tercero, "los cambios de forma, dimensiones, pro-  
10 porciones y materias de un objeto ya patentado" fijando así  
el criterio del legislador en el sentido de que patentada -  
una idea que pueda dar lugar a una realidad práctica e in-  
dustrializable, nadie podrá apoyarse en ella para, a prete-  
to de haber introducido ligeras modificaciones, presentarla  
15 como nueva y propia.

Este principio, en cuanto al alcance de la protec-  
ción del objeto patentado se refiere, se halla confirmado  
por numerosas Sentencias del Tribunal Supremo, y entre --  
ellas, como más terminantes, en las de fechas 16 de octubre  
20 de 1954, 23 de enero de 1959, 20 de marzo de 1964 y otras.

Establecido el concepto expresado, en cuanto a la  
amplitud que debe darse a la protección solicitada, se re-  
dacta a continuación la Nota de reivindicaciones, de acuer-  
do con lo que se establece en el último párrafo del apartado  
25 tercero del Artículo 100 de la Ley, sintetizando así las re-  
vidades que se desean reivindicar:

#### NOTA DE REIVINDICACIONES

En resumen, el privilegio de explotación exclusi-  
va que se solicita, recaerá sobre las reivindicaciones si-  
30 guientes:

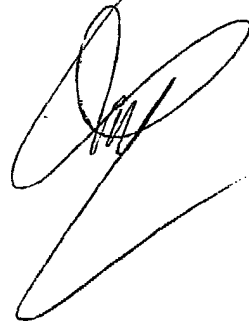
1                   1ª.- LECHO, PERFECCIONADO, caracterizado esen--  
cialmente por el hecho de estar constituido por un basti-  
dor o marco sobre el que se sitúa un tablero rígido, cu-  
yo tablero constituye la base de soporte de un conjunto  
5 de muelles formativos de la parte elástica de un colchón,  
cuyo conjunto queda revestido por un mullido esponjoso,  
con telas y tapizado externo, para formar un lecho acaba-  
do. al que, potestativamente, se le incorporan, por la -  
parte inferior, unas patas ó piés de soporte, para ele-  
10 varlo a la altura de uso.

2ª.- Se reivindica, por último, como objeto so-  
bre el que ha de recaer el Modelo de Utilidad que se soli-  
cita: LECHO, PERFECCIONADO.

15                   Todo conforme queda descrito y reivindicado en  
la presente memoria descriptiva que consta de siete pági-  
nas mecanografiadas y dibujos adjuntos.

Madrid, 7, Junio 1.982

BERNARDO UNGRIA  
P.P.



1

5

10

15

20

25

30

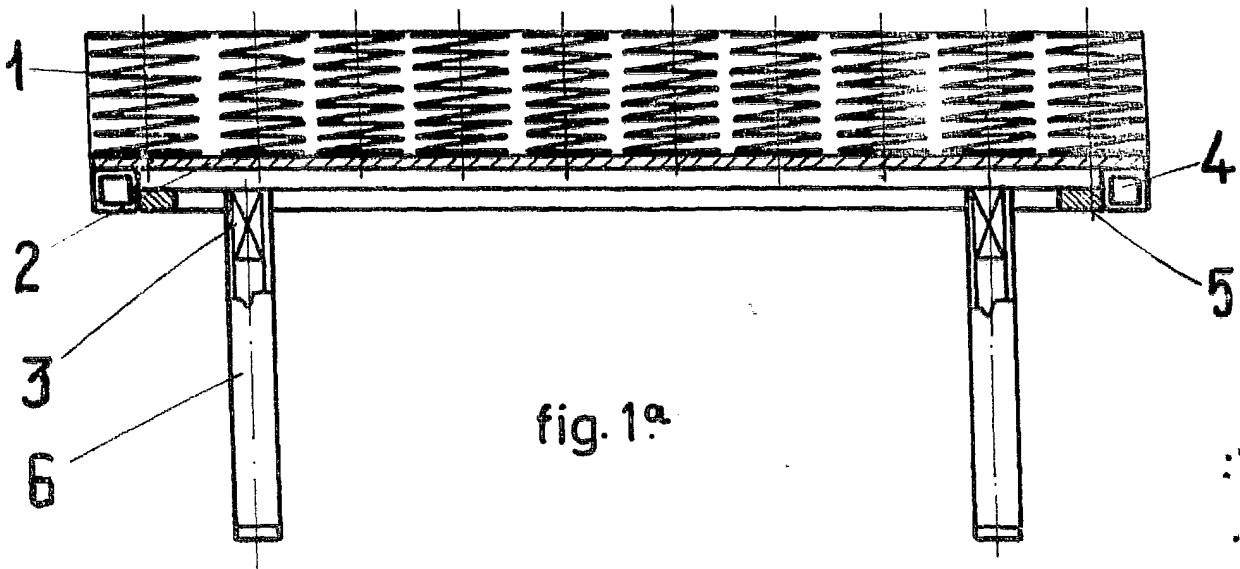


fig. 1ª

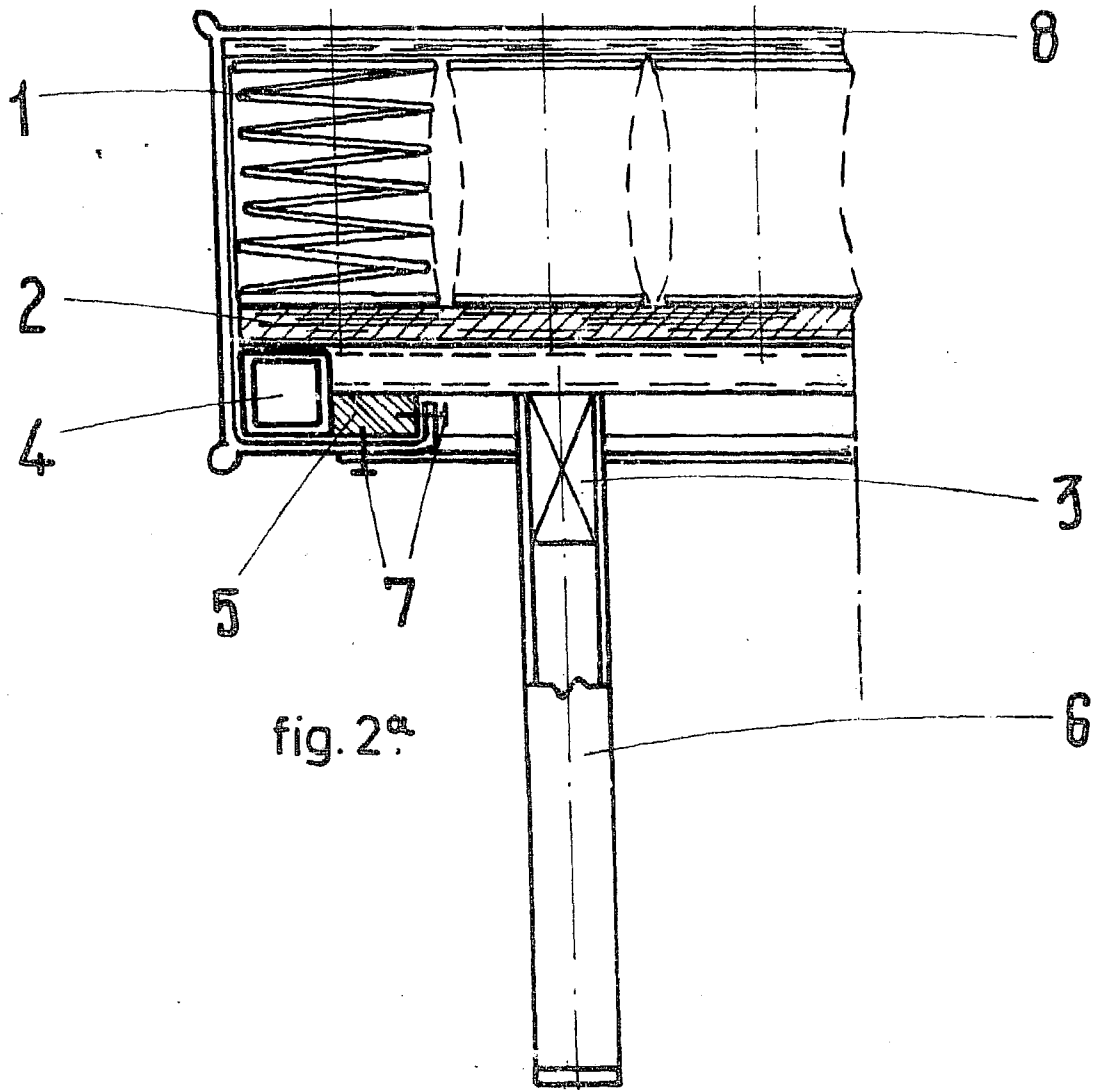


fig. 2ª

ESCALA VARIABLE

Madrid, 7 de Junio

de 1902

BERNARDO UNGRIA

D. F.