



ESPAÑA

19 ES

21

22

NUMERO

265.713

FECHA DE PRESENTACION

7 Junio 1982

20 Y

MODELO DE UTILIDAD

1 FEB. 1983

| | | |
|-----------------|----------|---------|
| 30 PRIORIDADES: | 32 FECHA | 33 PAIS |
| 31 NUMERO | | |

| | |
|------------------------|---|
| 47 FECHA DE PUBLICIDAD | 51 CLASIFICACION INTERNACIONAL A63H slow |
|------------------------|---|

| |
|---|
| 64 TITULO DE LA INVENCIÓN "JUGUETE SONORO" |
|---|

| |
|---|
| 71 SOLICITANTE (SI) Climent Hermanos, S.A. |
|---|

| |
|--|
| DOMICILIO DEL SOLICITANTE Virgen Desamparados, nº 17 Ibi (Alicante) |
|--|

| |
|------------------|
| 72 INVENTOR (ES) |
|------------------|

| |
|-----------------|
| 73 TITULAR (ES) |
|-----------------|

| |
|--|
| 74 REPRESENTANTE D. Bernardo Ungria Goiburu |
|--|

1 El Estatuto vigente sobre Propiedad Industrial, de
26 de Julio de 1929, en su texto refundido publicado el 30
de Abril de 1930, establece los caracteres de patentabili-
dad de las invenciones de tipo industrial que tienen por
5 objeto obtener ventajas sobre lo ya conocido, admitiendo
por consiguiente como patentables, las nuevas máquinas, a-
paratos, instrumentos, procesos de fabricación, etc. La am-
plitud de conceptos previstos como patentables, ha llevado
al legislador a aclarar (Artº. 46) que la enumeración con-
10 tenida en dicho cuerpo legal es puramente enunciativa y no
limitativa, haciéndola extensiva incluso a los descubrimien-
tos de tipo científico (Artº. 47).

15 El Decreto de 26 de Diciembre de 1947, recogiendo
la Orden de 18 de Noviembre de 1935, confirma el criterio
legal de que también serán patentables los instrumentos, ob-
jetos, o partes de los mismos, que aporten a la función a
que son destinados, un beneficio o efecto nuevo, y en defi-
nitiva que constituyan una mejora sustancial sobre lo ante-
riormente conocido.

20 Pues bien, a tenor de lo expuesto, y en base al ar-
ticulado que recoge los conceptos expresados, debe conside-
rarse, que la invención a que se refiere la presente memo-
ria, constituye una novedad industrial, con características
y ventajas que la hacen merecedora del privilegio de explo-
25 tación exclusiva que por ella se solicita, premiando así
los méritos de quien aporta a la industria del país una me-
jora efectiva y precisamente comprendida entre las enuncia-
das por la Ley como patentables. (Arts. 46 y 47 en relación
con el 171, en su nueva redacción afectada por la Orden de
30 18 de Noviembre de 1.935).

1 El objeto de la presente invención consiste en un
juguete sonoro, cuya finalidad es la de aportar a la in-
dustria juguetera, un elemento de diversión que, por la
sencillez de sus elementos, por su fácil manejo, así
5 como por el reducido costo de fabricación, aventaja a
los juguetes sonoros existentes en el mercado.

La invención se caracteriza porque el juguete sono-
ro está constituido por un cuerpo tubular, en cuyo inte-
rior se encuentra, libremente alojado, un émbolo, el
10 cual incorpora una lengüeta vibrátil por acción neumá-
tica, al desplazarse el émbolo a lo largo del tubo.

El cuerpo tubular, constitutivo del juguete, incor-
pora en sus extremos sendos toques que limitan el recorri-
do de dicho émbolo, constituyendo uno de dichos toques,
15 un tapón de un extremo del tubo.

Asimismo el juguete se caracteriza porque dispone,
eventualmente, sobre el cuerpo tubular, un medio auxiliar
en forma de empuñadura, para su manejo.

Para aclarar gráficamente la idea que se pretende
20 proteger, se acompaña a la presente Memoria, un juego de
dibujos que representan lo siguiente:

Figura 1ª.- Representa una vista en alzado del ju-
guete sonoro.

Figura 2ª.- Representa el juguete sonoro, a mayor
25 tamaño, seccionado en los toques extremos, así como el
émbolo que incorpora.

A la vista de las mencionadas figuras, vamos a deta-
llar los diversos elementos que lo integran.

El citado juguete está constituido por el cuerpo tu-
30 bular -1-, en cuyo interior hueco -2-, se aloja libremen-

1 te el émbolo -3-.

Dicho émbolo comporta la boquilla sonora -4-, en cuyo interior queda dispuesta la lengüeta vibrátil -5-.

3 El cuerpo tubular -1- está cerrado por sus extremos por los topes -6- y -7- que representan los escalones -8- y -9-, respectivamente, para el asentamiento del borde del cuerpo tubular. Uno de dichos topes hace de tapón del cuerpo tubular, para poder tener acceso al émbolo inte - rior.

10 El juguete dispone de un mango -10- que vá situado sobre el cuerpo tubular -1- para facilitar el manejo del juguete. Este mango está constituido por una envolvente de material laminar, con dos extensiones paralelas.

15 Una vez explicados los elementos que lo constituyen, vamos a describir su funcionamiento:

20 El usuario tomará el juguete por el mango -10- y, moviendolo en basculación o en sentido rotativo, hará desplazar el émbolo -3- alojado libremente en el interior del citado cuerpo tubular. El émbolo, en su desplazamiento por el interior del cuerpo tubular -1-, tendrá como límites de su recorrido los topes -6- y -7-, previstos en sus extremos. Todo ello dispuesto de manera que, en el recorrido del émbolo -3-, el aire alojado en el interior del cuerpo tubular, pasará por la boquilla -4-, habiendo vibrar la lengüeta -5- que producirá un sonido caracte- rístico.

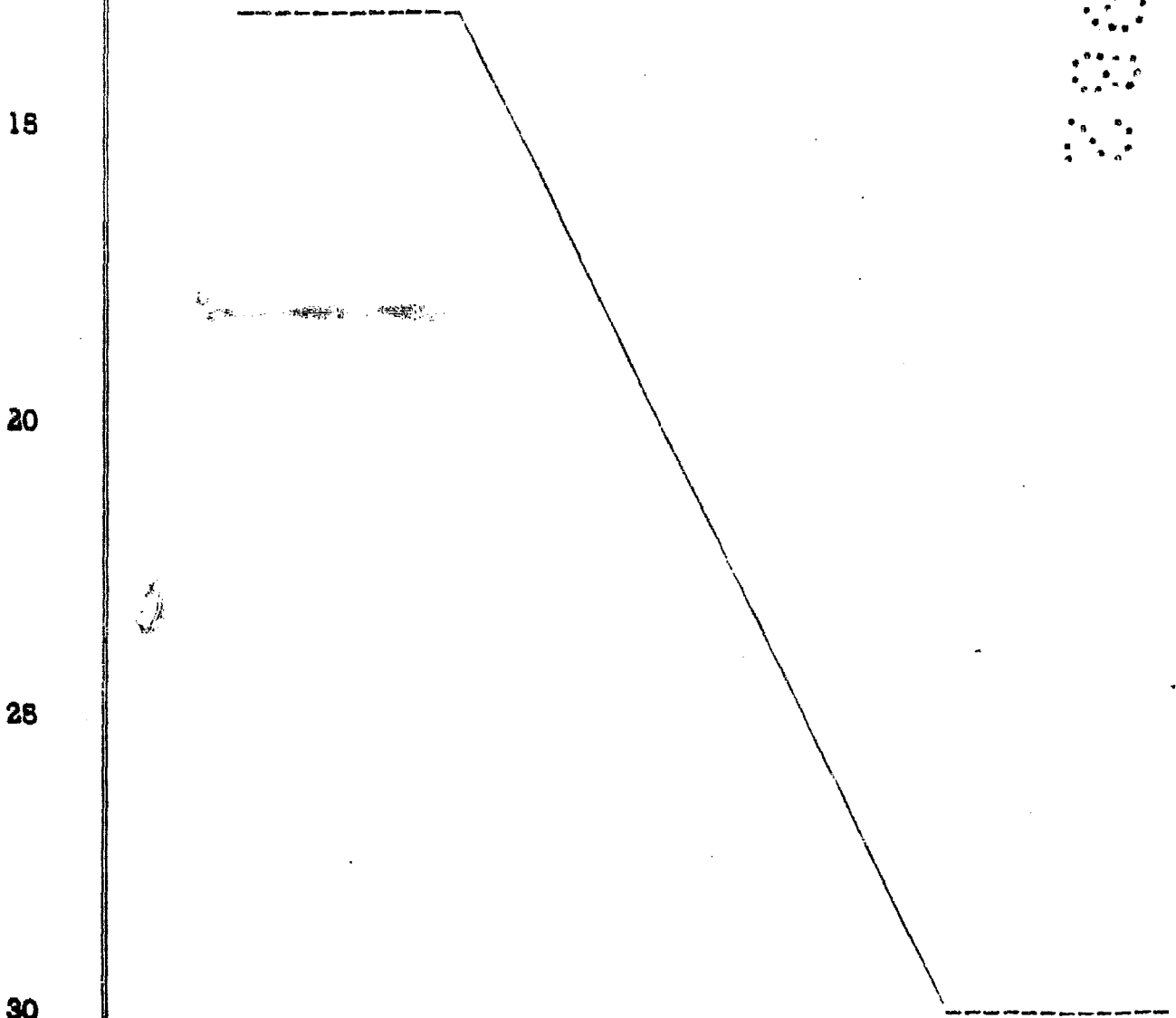
25 Las ventajas que la presente invención aporta, vienen resumidas en los puntos que a continuación se detallan:

30 1.-Facilidad de fabricación y montaje, determinada por los elementos sencillos que integran el juguete y que

1 no necesitan para su montaje mano de obra especializada,
por lo que se reducen considerablemente los costos de
fabricación.

5 2.-Facilidad de manejo, ya que puede ser utilizado
por personas de corta edad, no existiendo peligrosidad
alguna en su manejo, siendo, a la vez, un juguete muy
atractivo por su efecto sonoro.

10 3.-Novedad funcional, determinada por estar consti-
tuido por un cuerpo tubular, cerrado por sus extremos, en
cuyo interior queda alojado libremente un émbolo que in-
corporara una lengüeta vibrátil por acción neumática, al
desplazarse el émbolo a lo largo del tubo.



1 Hecha la descripción a que se refiere la memoria
que antecede, es preciso insistir en que los detalles de
realización de la idea expuesta, pueden variar, es decir,
que pueden sufrir pequeñas alteraciones, basadas siempre
5 en los principios fundamentales de la idea, que son en esen-
cia los que quedan reflejados en los párrafos de la descrip-
ción hecha. En efecto, el Artículo 48 del Estatuto vigente
sobre Propiedad Industrial, establece como no patentables,
en su apartado tercero, "los cambios de forma, dimensiones,
10 proporciones y materias de un objeto ya patentado" fijando
así el criterio del legislador en el sentido de que paten-
tada una idea que pueda dar lugar a una realidad práctica
e industrializable, nadie podrá apoyarse en ella para, a
pretexto de haber introducido ligeras modificaciones, pre-
15 sentarla como nueva y propia.

Este principio, en cuanto al alcance de la protec-
ción del objeto patentado se refiere, se halla confirmado
por numerosas Sentencias del Tribunal Supremo, y entre -
ellas, como más terminantes, en las de fechas 16 de octubre
20 de 1954, 23 de enero de 1959, 20 de marzo de 1964 y otras.

Establecido el concepto expresado, en cuanto a la
amplitud que debe darse a la protección solicitada, se re-
dacta a continuación la Nota de Reivindicaciones, de acuer-
do con lo que se establece en el último párrafo del apar-
25 tado tercero del Artículo 100 de la Ley, sintetizando así
las novedades que se desean reivindicar:

NOTA DE REIVINDICACIONES

En resumen, el privilegio de explotación exclusi-
va que se solicita, recaerá sobre las reivindicaciones si-
30 guientes:

1

1ª.- JUGUETE SONORO, caracterizado por estar cons-
tituido por un cuerpo tubular, en cuyo interior se en-
cuentra libremente alojado un émbolo, que incorpora una
lengueta vibrátil por acción neumática, al desplazarse
el émbolo a lo largo del tubo; previendose en los extre-
mos del tubo sendos topes, que limitan el recorrido de
dicho émbolo, constituyendo uno de dichos topes tapón de
un extremo del tubo.

5

10

2ª.- JUGUETE SONORO, según la reivindicación ante-
rior, caracterizado por disponer, eventualmente, sobre
el cuerpo tubular, un medio auxiliar, en forma de empu-
ñadura, para el manejo del juguete.

15

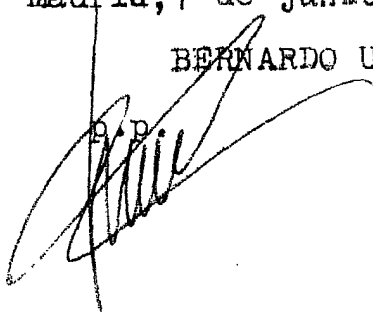
3ª.- Se reivindica, por último, como objeto sobre
el que ha de recaer el Modelo de Utilidad que se solici-
ta, JUGUETE SONORO.

Todo tal y conforme queda descrito y reivindicado
en la presente Memoria, que consta de siete hojas mecano-
grafiadas, y dibujos que se acompañan.

Madrid, 7 de junio de 1982.

20

BERNARDO UNGRIA



25

30

fig. 1ª

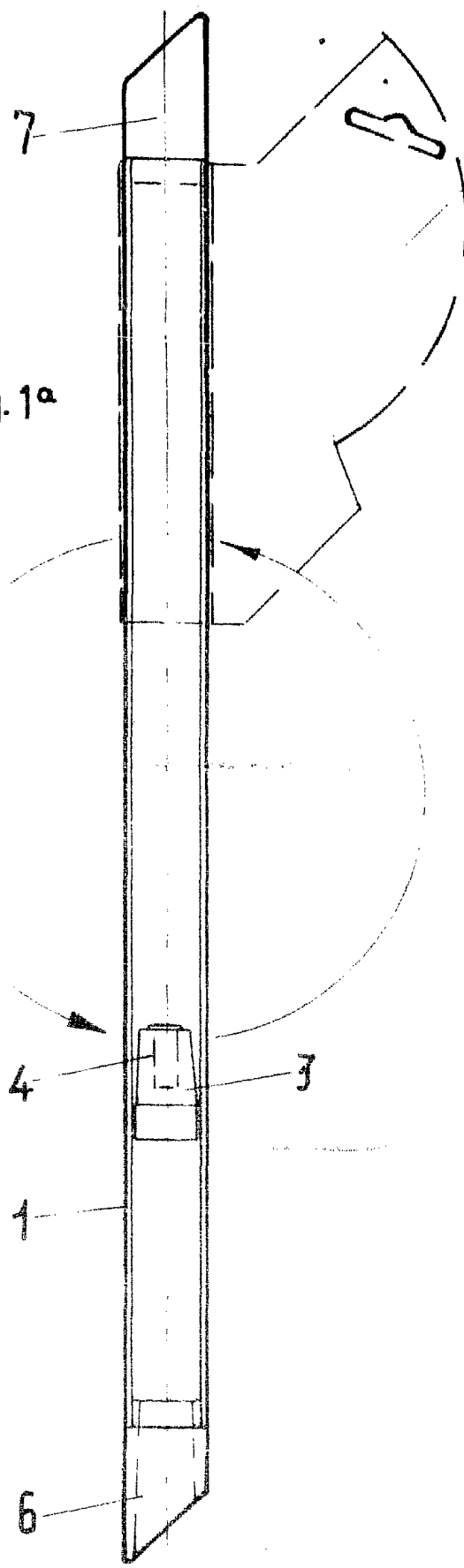
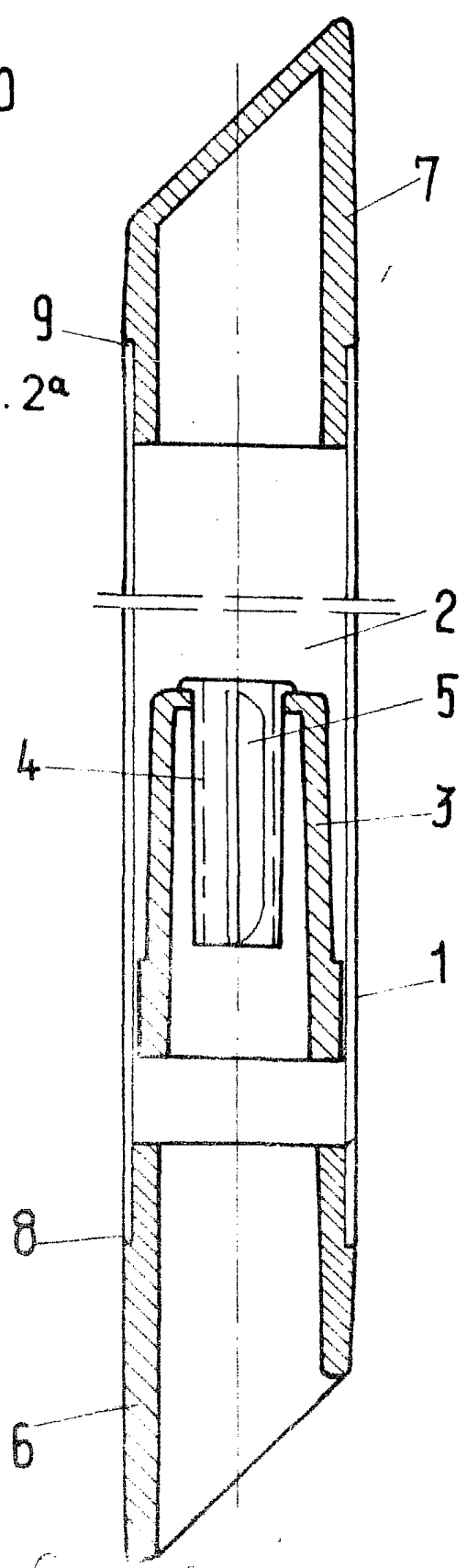


fig. 2ª



ESCALA VARIABLE

Madrid, 7 de Junio de 1957

BERNARDO UNGRIA