



ESPAÑA

19 ES

11
21
22

NUMERO	265.712
FECHA DE PRESENTACION	7 junio 1982

16 Y

MODELO DE UTILIDAD

1 MAYO 1983

30 PRIORIDADES:	32 FECHA	33 PAIS
31 NUMERO		

47 FECHA DE PUBLICIDAD	51 CLASIFICACION INTERNACIONAL
	A 47 B 19/10

54 TITULO DE LA INVENCION

"TABULADOR AUXILIAR PARA LECTURA DE DOCUMENTOS"

71 SOLICITANTE (S)

COIL, S.A.

DOMICILIO DEL SOLICITANTE

ELCHE (Alicante), Teniente Ruiz Brú, 59

72 INVENTOR (ES)

73 TITULAR (ES)

74 REPRESENTANTE

D. BERNARDO UNGRIA GOIEURU

1 El Estatuto vigente sobre Propiedad Industrial, de
26 de Julio de 1929, en su texto refundido publicado el 30
de Abril de 1930, establece los caracteres de patentabili-
dad de las invenciones de tipo industrial que tienen por
5 objeto obtener ventajas sobre lo ya conocido, admitiendo
por consiguiente como patentables, las nuevas máquinas, a-
paratos, instrumentos, procesos de fabricación, etc. La am-
plitud de conceptos previstos como patentables, ha llevado
al legislador a aclarar (Artº. 46) que la enumeración con-
10 tenida en dicho cuerpo legal es puramente enunciativa y no
limitativa, haciéndola extensiva incluso a los descubrimien-
tos de tipo científico (Artº. 47).

El Decreto de 26 de Diciembre de 1947, recogiendo
la Orden de 18 de Noviembre de 1935, confirma el criterio
15 legal de que también serán patentables los instrumentos, ob-
jetos, o partes de los mismos, que aporten a la función a
que son destinados, un beneficio o efecto nuevo, y en defi-
nitiva que constituyan una mejora sustancial sobre lo ante-
riormente conocido.

20 Pues bien, a tenor de lo expuesto, y en base al ar-
ticulado que recoge los conceptos expresados, debe conside-
rarse, que la invención a que se refiere la presente memo-
ria, constituye una novedad industrial, con características
y ventajas que la hacen merecedora del privilegio de explo-
25 tación exclusiva que por ella se solicita, premiando así
los méritos de quien aporta a la industria del país una me-
jora efectiva y precisamente comprendida entre las enuncia-
das por la Ley como patentables. (Arts. 46 y 47 en relación
con el 171, en su nueva redacción afectada por la Orden de
30 18 de Noviembre de 1.935).

1

Son numerosas las soluciones aportadas a la fabri-
cación de muebles auxiliares capaces de sustentar escri-
tos, libros u otros, permitiendo su cómoda lectura en
función de sus características constructivas, tales co-
mo incorporación de una o varias plataformas de medios
de sujeción del escrito, y medios que facilitan la situa-
ción selectiva de la plataforma.

5

10

En este campo industrial, resulta ampliamente co-
nocido y utilizado el denominado atril, cuya construc-
ción está enfocada precisamente a hacer posible la lec-
tura de un texto, documento o similar, a cuyo efecto éste
se apoya sobre un tablero inclinado, que a su vez es sus-
tentado a cierta altura del suelo, mediante un pie ver-
tical. Este fabricado no ha experimentado reformas:esen-
ciales en cuanto a sus características generales:.

15

20

Otra variante de dichos muebles para facilitar la
lectura, consisten en simples tableros provistos o no de
pies de apoyo, cuyos tableros cuentan con elementos de
sujeción del escrito. Aquí la elemental construcción del
dispositivo de lectura reduce sensiblemente su campo de
aplicación.

25

La realidad es que unas y otras realizaciones in-
dustriales no acaban de resolver las necesidades:actua-
les del sector consumidor de bienes de equipo para ofi-
cinas o centros de consulta, tales como bibliotecas, don-
de tan continuamente deben someterse a examen documen-
tos de todo tipo.

30

Como su enunciado indica, el objeto de la presente
solicitud se refiere a un tabulador auxiliar para lectu-
ra de documentos. Se ha ideado con la finalidad de pro-

1 porcionar al mercado y al público en general un atril
para lectura de documentos o similares, mediante el cual
la fabricación de este tipo de muebles alcanza un desa-
5 rrollo práctico e industrializable, a partir de una es-
tructura de tabulador que presenta una construcción sim-
plificada y funcionamiento eficiente.

En este sentido, el tabulador auxiliar que se pro-
pone viene caracterizado porque comprende un cuerpo hue-
co horizontal, en cuyo interior se encuentra un motor
10 actuante sobre un rodillo el cual sobresale parcialmen-
te al exterior en puntos frontales de la extensión de la
carcasa.

Según dichas características, las partes sobresa-
lientes del rodillo giratorio quedan enfrentadas a otros
15 rodillos locos, que se encuentran montados en una palan-
ca abatible y presionada por resortes, para permitir la
disposición entre unos y otros de una hoja de papel, a
la que se hace avanzar hacia arriba o hacia abajo, co-
nectando el motor de accionamiento, a través de un pul-
20 sador de pedal preferentemente.

Se ha previsto también que, el pulsador de pedal
comprenda un dispositivo eléctrico inversor de la pola-
ridad del motor, de forma que mediante su accionamiento
se invierta el giro de dicho motor y se varíe el avance
25 del documento en un sentido u otro.

El rodillo interno se encuentra relacionado además
con un pomo dispuesto al exterior de la carcasa cuyo pomo
establece el gobierno manual del giro del rodillo.

Otra característica novedosa, radica en el hecho
30 de que la palanca portadora de los rodillos presionado-

1 res, comporte una regleta en forma de lupa, con una línea
de guía de los renglones de la hoja intercalada entre
los rodillos, para facilitar su lectura.

5 La parte frontal del cuerpo principal incorpora
una pantalla luminosa que ilumina la zona de lectura, a
cuyo fin dicha fuente de luz es alargada, preferentemente,
y de igual amplitud que el cuerpo principal.

10 El conjunto de cuerpo principal con sus elementos
internos está unido a un pedestal soporte, a través de
un brazo extensible que permite acomodarlo a la altura
adecuada a una mejor visión.

15 Para ayudar a la interpretación de la idea expues-
ta se ha confeccionado, a título simplemente explicativo,
un juego de planos que ilustra la presente memoria co-
mo un ejemplo de realización del tabulador auxiliar para
lectura de documentos que constituyen el objeto de la
presente solicitud.

La figura 1ª, corresponde a una vista en alzado
seccionado del tabulador auxiliar, según el invento.

20 La figura 2ª, corresponde a una vista en perspec-
tiva del tabulador.

Haciendo referencia a los dibujos que se citan, es
de observar que el tabulador auxiliar para la lectura de
documentos que se propone está constituido mediante un
25 cuerpo hueco horizontal -1-, en cuyo interior se encuentra
un motor -2-, que actúa sobre un rodillo -3- el cual so-
bresale parcialmente al exterior en puntos frontales de
la extensión de la carcasa.

30 Vemos como las partes sobresalientes del rodillo
-3- se encuentran enfrentadas a otros rodillos locos -4-

1 dispuestos en una palanca abatible -5- presionada por
resortes -6- para permitir la disposición entre unos y
otros rodillos de una hoja de papel.

5 El desplazamiento hacia abajo o arriba de la hoja
de papel, se efectúa mediante el motor -2-, contando al
efecto el pedal con un pulsador -7-.

Contemplamos además, como el rodillo interno pre-
senta un pomp exterior -8- para el gobierno manual de di-
cho rodillo.

10 Podemos observar así mismo como en el interior del
cuerpo hueco horizontal -1- y precisamente la propia pa-
lanca -5- que soporta a los rodillos -4- cuenta con una
regleta en forma de lupa -9-, la cual viene dotada de una
guía de los renglones, para facilitar su lectura.

15 La figura 1ª hace posible la visión de una pantalla
luminosa señalada con -10-, dispuesta en la parte
frontal del cuerpo principal, manteniendo dicha pantalla
luminosa una configuración alargada, de la misma ampli-
tud que el repetido cuerpo principal.

20 Por último, a través de los dibujos aportados se
aprecia como el cuerpo principal -1- está unido a un pe-
destal señalado con -11- a través de un brazo extensible
-12-.

25 El funcionamiento del tabulador auxiliar para la
lectura de documentos es en extremo sencillo, por cuan-
to que una vez a quedado dispuesto sobre el lugar apro-
piado medianta su pedestal -11-, se procede a regular
la altura del cuerpo hueco -1-, desplazando a tal efecto
el brazo extensible -12-.

30 Introducido el documento o similar entre los rodi-

1

llos -3- y -4-, mediante el accionamiento o pomo -8-, el rodillo -3- girará arrastrando al documento y simultáneamente los rodillos libres -4- presionados por los resortes -6-.

5

Conforme va desplazándose el documento, éste va quedando debajo del campo de visión de la regleta en forma de lupa -9-, lo que permite contemplar sensiblemente aumentado el texto o gráficos del documento que se está examinando.

10

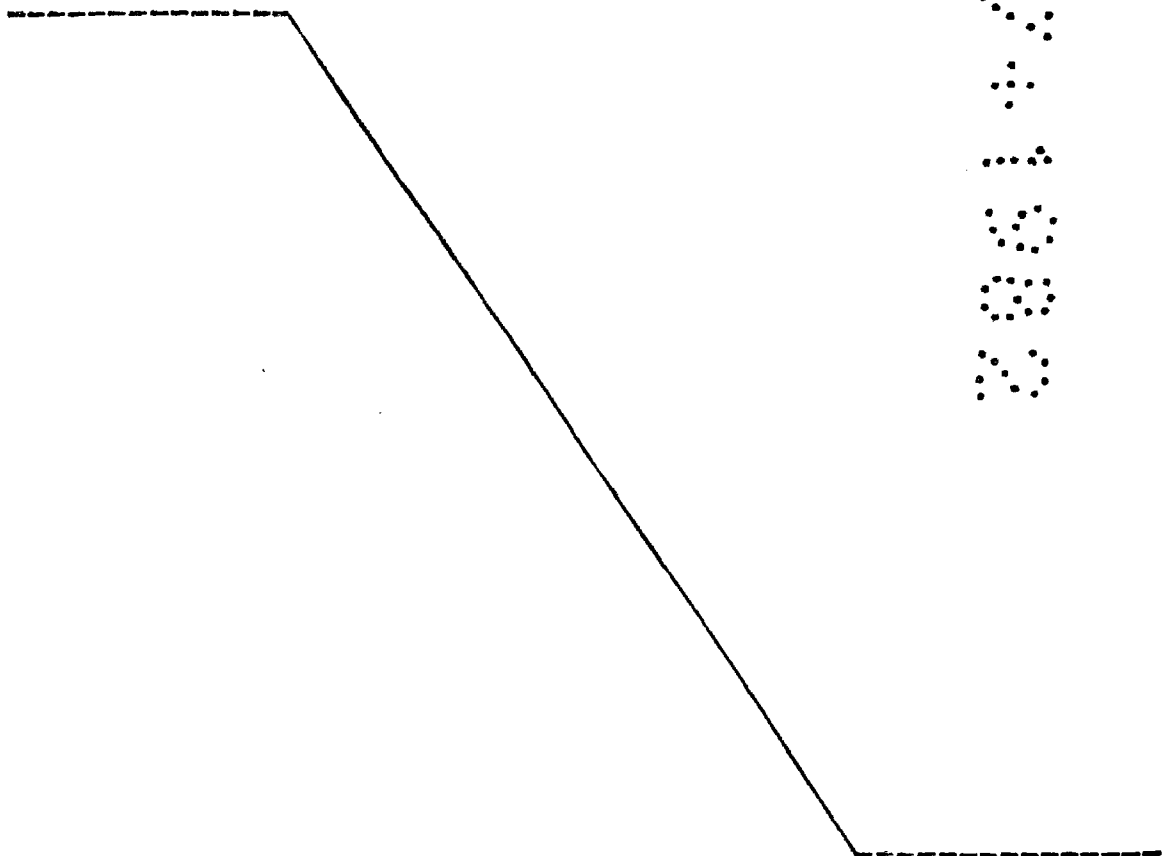
A efectos de conseguir una mejor visión del texto, el propio cuerpo hueco -1- presenta una pantalla luminosa enumerada con -10-, cuya luz incide directamente sobre el documento. Los rodillos -4-, y regleta lupa -9- mediante su incorporación a la palanca -5-, pueden bascular a los efectos de la introducción - extracción del documento.

15

20

25

30



1 Hecha la descripción a que se refiere la memoria
que antecede, es preciso insistir en que los detalles de
realización de la idea expuesta, pueden variar, es decir,
que pueden sufrir pequeñas alteraciones, basadas siempre
5 en los principios fundamentales de la idea, que son en esen-
cia los que quedan reflejados en los párrafos de la descrip-
ción hecha. En efecto, el Artículo 48 del Estatuto vigente
sobre Propiedad Industrial, establece como no patentables,
en su apartado tercero, "los cambios de forma, dimensiones,
10 proporciones y materias de un objeto ya patentado" fijando
así el criterio del legislador en el sentido de que paten-
tada una idea que pueda dar lugar a una realidad práctica
e industrializable, nadie podrá apoyarse en ella para, a
pretexto de haber introducido ligeras modificaciones, pre-
15 sentarla como nueva y propia.

Este principio, en cuanto al alcance de la protec-
ción del objeto patentado se refiere, se halla confirmado
por numerosas Sentencias del Tribunal Supremo, y entre -
ellas, como más terminantes, en las de fechas 16 de octubre
20 de 1954, 23 de enero de 1959, 20 de marzo de 1964 y otras.

Establecido el concepto expresado, en cuanto a la
amplitud que debe darse a la protección solicitada, se re-
dacta a continuación la Nota de Reivindicaciones; de acuer-
do con lo que se establece en el último párrafo del apar-
25 tado tercero del Artículo 100 de la Ley, sintetizando así
las novedades que se desean reivindicar:

NOTA DE REIVINDICACIONES

En resumen, el privilegio de explotación exclusi-
va que se solicita, recaerá sobre las reivindicaciones si-
30 guientes:

1 1ª.- "TABULADOR AUXILIAR PARA LECTURA DE DOCUMENTOS, caracterizado esencialmente por el hecho de estar
5 constituído por un cuerpo hueco horizontal en cuyo interior se encuentra un motor que actúa sobre un rodillo,
8 el cual sobresale parcialmente al exterior en puntos frontales de la extensión de la carcasa, cuyas partes
10 sobresalientes del rodillo quedan enfrentadas a otros rodillos locos, montados en una palanca abatible y pre-
12 sionada por resortes, para permitir la disposición en-
14 tre unos y otros de una hoja de papel, a la que se hace avanzar hacia arriba o hacia abajo, conectando el motor
16 de accionamiento, a través de un pulsador de pedal pre-
18 ferentemente, en el cual existe la posibilidad de inver-
20 sión de la polaridad; estando provisto el rodillo: interno
22 de un pomo exterior para el gobierno manual.

2ª.- "TABULADOR AUXILIAR PARA LECTURA DE DOCUMENTOS", según la reivindicación anterior, caracterizado
24 porque la propia palanca portadora de los rodillos pre-
26 sionadores, comporta una regleta en forma de lupa, con
28 una línea de guía de los renglones en la hoja interca-
30 lada entre los rodillos, para facilitar su lectura.

3ª.- "TABULADOR AUXILIAR PARA LECTURA DE DOCUMENTOS, según las reivindicaciones anteriores, caracteri-
32 zado porque el frente del cuerpo principal tiene incor-
34 porada una pantalla luminosa destinada a iluminar la
36 zona de lectura, a cuyo fin dicha fuente de luz es alargada preferentemente, de igual amplitud que el cuerpo
38 principal.

4ª.- "TABULADOR AUXILIAR PARA LECTURA DE DOCUMENTOS", según las reivindicaciones anteriores, caracteriza

1

do porque el cuerpo principal está unido a un pedestal de soporte, a través de un brazo extensible para acomodarlo a la altura adecuada a una mejor visión.

5

5ª.- Se reivindica, por último, como objeto sobre el que ha de recaer el Modelo de Utilidad que se solicita, TABULADOR AUXILIAR PARA LECTURA DE DOCUMENTOS".

10

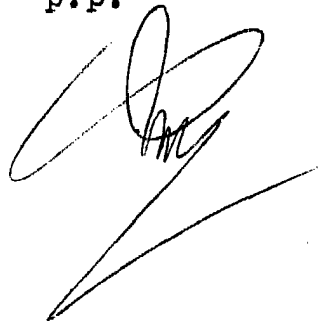
Todo tal y como queda descrito y reivindicado en la presente memoria, que consta de diez hojas mecanografiadas, y dibujos adjuntos.

Madrid, 7 junio 1982.+

BERNARDO UNGRIA

p.p.

15



20



25

30

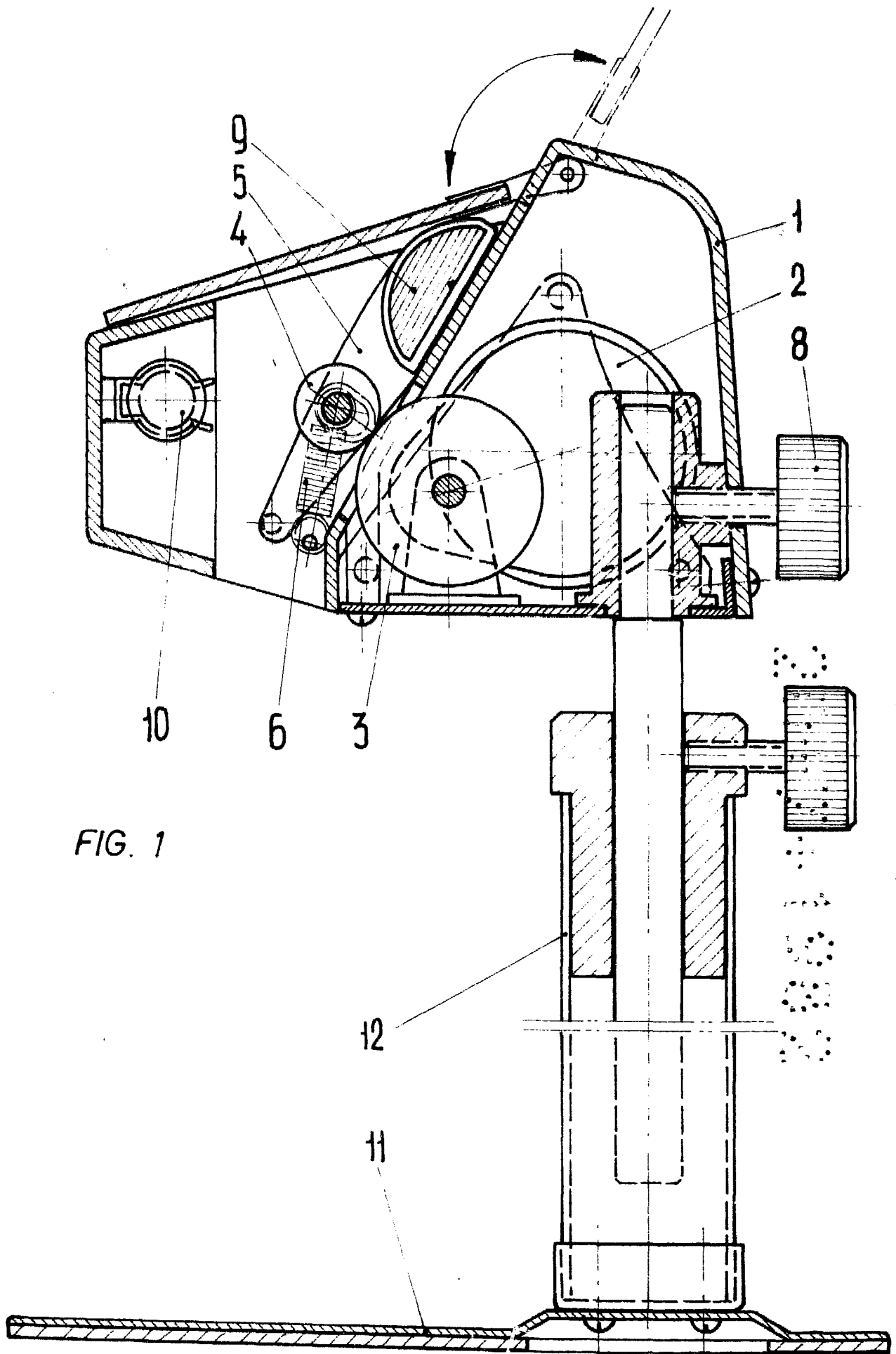
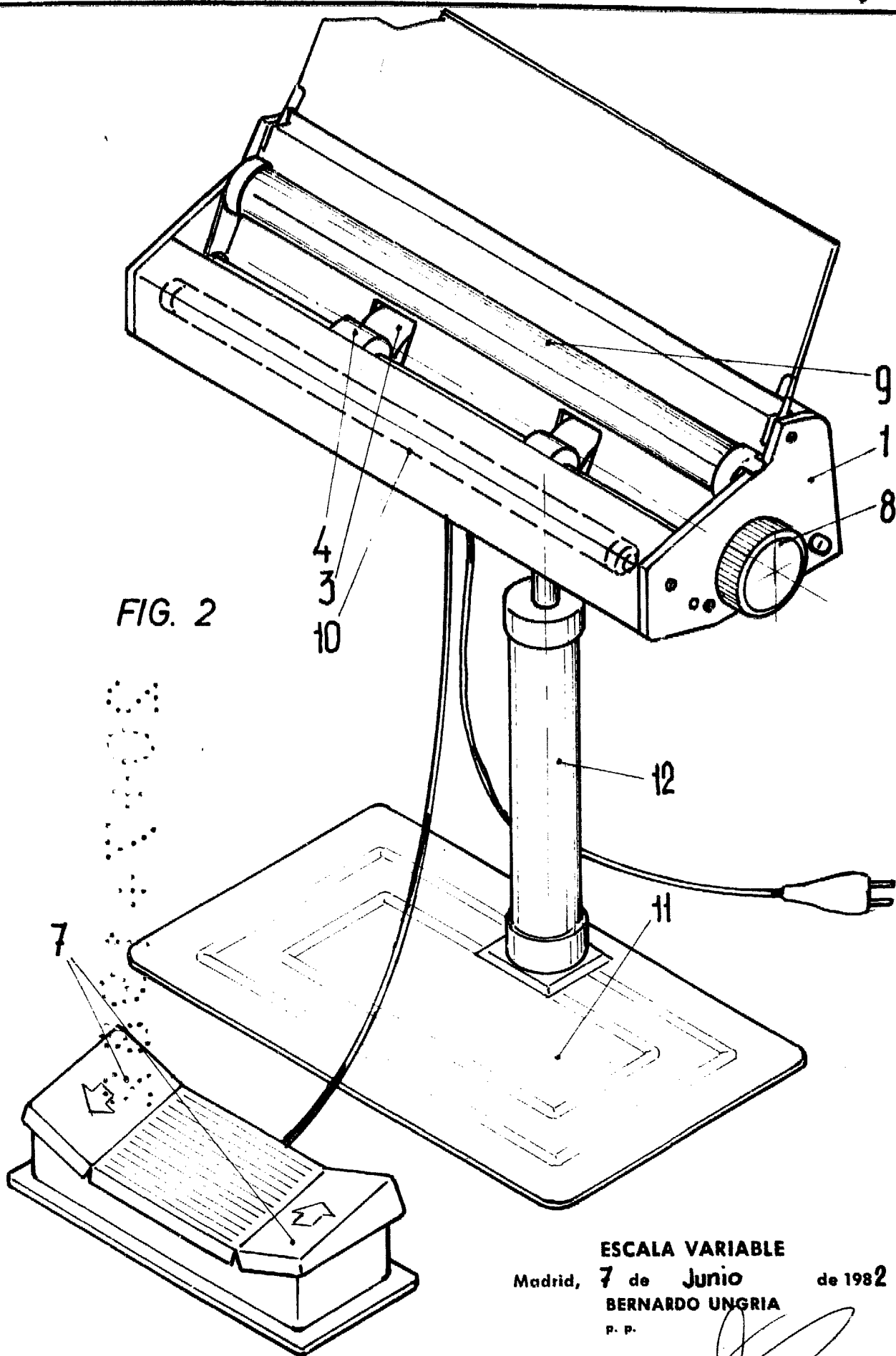


FIG. 1



ESCALA VARIABLE

Madrid, 7 de Junio de 1982

BERNARDO UNGRIA

P. P.