

REGISTRO DE LA PROPIEDAD INDUSTRIAL



ESPAÑA

(19) ES (11) (21) (22)	NUMERO <b>265707</b>	(10) Y
	FECHA DE PRESENTACION <b>7-6-82</b>	

MODELO DE UTILIDAD

**16 ENE. 1983**

(30) PRIORIDADES:	(32) FECHA	(33) PAIS
(31) NUMERO		

(47) FECHA DE PUBLICIDAD	(51) CLASIFICACION INTERNACIONAL <i>A01M 31/00</i>
--------------------------	---

(54) TITULO DE LA INVENCIÓN

**DISPOSITIVO PORTACAZA MEJORADO.**

(71) SOLICITANTE (S)

**Don Armando LASA AZPITARTE.**

DOMICILIO DEL SOLICITANTE

**Paguey 8 - EIBAR.- Guipuzcoa**

(72) INVENTOR (ES)

(73) TITULAR (ES)

(74) REPRESENTANTE

**ELEUTERIO GONZALEZ VACAS.-**

El modelo se refiere conforme indica el enunciado, a un dispositivo portacaza que ha sido perfeccionado en sus características de diseño, de organización y de montaje.

5.- Ya son conocidos dispositivos para comportar las piezas muertas formadas por un cuerpo de alambre semejante a un mosquetón o imperdible que presentan las características siguientes:

10.- a) El pincho -3- que se encuentra en la parte terminal del alambre -2- tiene una orientación totalmente opuesta.

15.- b) El alojamiento para dicho pincho -3-, que es la zona -5-, en vez de encontrarse hacia la parte de afuera como se aprecia en la figura, se encuentra, hacia adentro, en orientación totalmente opuesta.

c) El encaje del pincho -3- en el alojamiento -5- se hace gracias a la tensión natural que tiene la parte -2- en el sentido precisamente de la dirección B

20.- En los dispositivos así realizados que se conocen no realizan a la perfección la finalidad para la que han sido concebidos y en ellos se originan los siguientes problemas:

25.- Es fácil que el gancho -3- se salga de su alojamiento -5- con peligro de que dicho pincho incida sobre la ropa y lo que es más grave, que incida sobre el cuerpo del cazador y produzca heridas de consideración.

Puede producirse la salida del pincho -3- de su alojamiento -5- como consecuencia del tirón que puede producir la caza.

30.- Cuando el elemento portacaza ya está muy lle

no, la misma tensión de la carga de la caza, produce con naturalidad la salida del pincho.

5.- En última instancia, esta salida del pincho, con independencia de los efectos antes señalados, ocasiona muy poca seguridad en el elemento y con la consiguiente pérdida de caza, al quedar liberada la misma.

10.- Estos inconvenientes se resuelven eficazmente mediante el dispositivo mejorado que se propone y gracias a la disposición que se señala se obtienen las siguientes ventajas:

15.- Cuando el gancho se encuentra en la posición de la figura 2ª, que es cuando hay que colocar la pieza de caza, en el dispositivo, la maniobra es sencilla, ya que el elemento -2- por la elasticidad tiende a estar separado del cuerpo del portacaza y ello facilita la colocación del pincho atravesando el cuello del ave.

20.- El cierre se hace con comodidad por presión según B venciendo la elasticidad de la varilla -2-, hasta que el pincho se encaje por la parte -7- del alojamiento -5-.

Este cierre se puede maniobrar con una sola mano.

25.- El cierre, tal y como se aprecia en la figura 1ª, es estable, es la propia tensión de expansión que fija la posición.

Un tirón de la caza, no puede efectuar el desenganche.

30.- La abundancia de caza, llenando el espacio interno, no provoca el desenganche, sino todo lo contrario, se hace a favor del enganche.

Con una sola mano, presionando según D se puede hacer que el pincho salga de su sitio.

En el presente modelo destacan como más característicos los detalles siguientes:

5.- El alojamiento -5- formado por unas vueltas del alambre, quedando el conjunto hacia fuera, efectuándose la penetración del pincho por la parte interna -7-.

10.- El pincho -3- se encuentra prácticamente perpendicular a la terminación del alambre -2-, pero con el pincho hacia afuera.

Para hacer la retención, será necesario presionar la elasticidad del conjunto mediante presión según B a fin de hacer posible que el pincho penetre por la parte -7- para quedar asegurada la retención.

15.- Todo es consecuencia de que se aprovecha la tensión del alambre, en su forma expansiva. Esto asegura que la fijación sea permanente.

20.- Una vez se haya comprendido con mayor claridad el conjunto del Modelo, otros detalles y características del mismo, se irán poniendo de manifiesto en el transcurso de la descripción que se da a continuación.

25.- Una idea más amplia de la invención, la proporciona la descripción siguiente, en la que se hace referencia a la lámina de dibujos ilustrativos que a esta memoria se acompaña, en la que de manera un tanto esquemática y exclusivamente por vía de ejemplo, se representan los detalles preferidos por el invento, según un caso de posible realización práctica.

30.- En estos dibujos se usan marcas de referencia semejantes, para indicar piezas, conjuntos o partes,

que se corresponden en las distintas vistas presentadas, cuyas piezas, detalle y organización, se definen de una manera específica en el transcurso de la memoria, y después se concretan en las notas reivindicatorias finales.

5.- En los dibujos:

La figura 1ª es una vista del conjunto en posición cerrada, que es cuando se está reteniendo la caza y el pincho se encuentra asegurado.

10.- La figura 2ª es una vista del conjunto en disposición abierta, para recibir la caza.

15.- Comentando ahora estos dibujos, se hace la aclaración de que, mediante el número -1- se señala el cuerpo de alambre, de configuración adecuada a fin de que sobre dicho alambre quedan insertadas las cabezas de la caza.

El número -2- indica el brazo terminal del cuerpo de alambre que concluye en el pincho ortogonal -3-, cuyo terminal, que gracias a su elasticidad expansiva hace la retención del cierre.

20.- El número -3- señala el pincho en la parte terminal -2-, que se encuentra ortogonalmente desviado hacia afuera.

Este pincho se aloja en la defensa -5- después de ser introducido por la parte -7-.

25.- El número -4- indica la anilla que se forma para que quede pendiente del lugar apropiado, siendo -5- la defensa y el alojamiento del pincho.

30.- El número -6- indica el mosquetón del que pende el conjunto de elementos portacaza, siendo -7- el lugar por donde se introduce el pincho.

Se comprenderá fácilmente, después de observar los dibujos y la descripción precedente, que la actual concepción proporciona una construcción sencilla y efectiva, susceptible de poder ser llevada a la práctica con gran facilidad, asegurando la obtención de una manufactura relativamente barata.

5.-

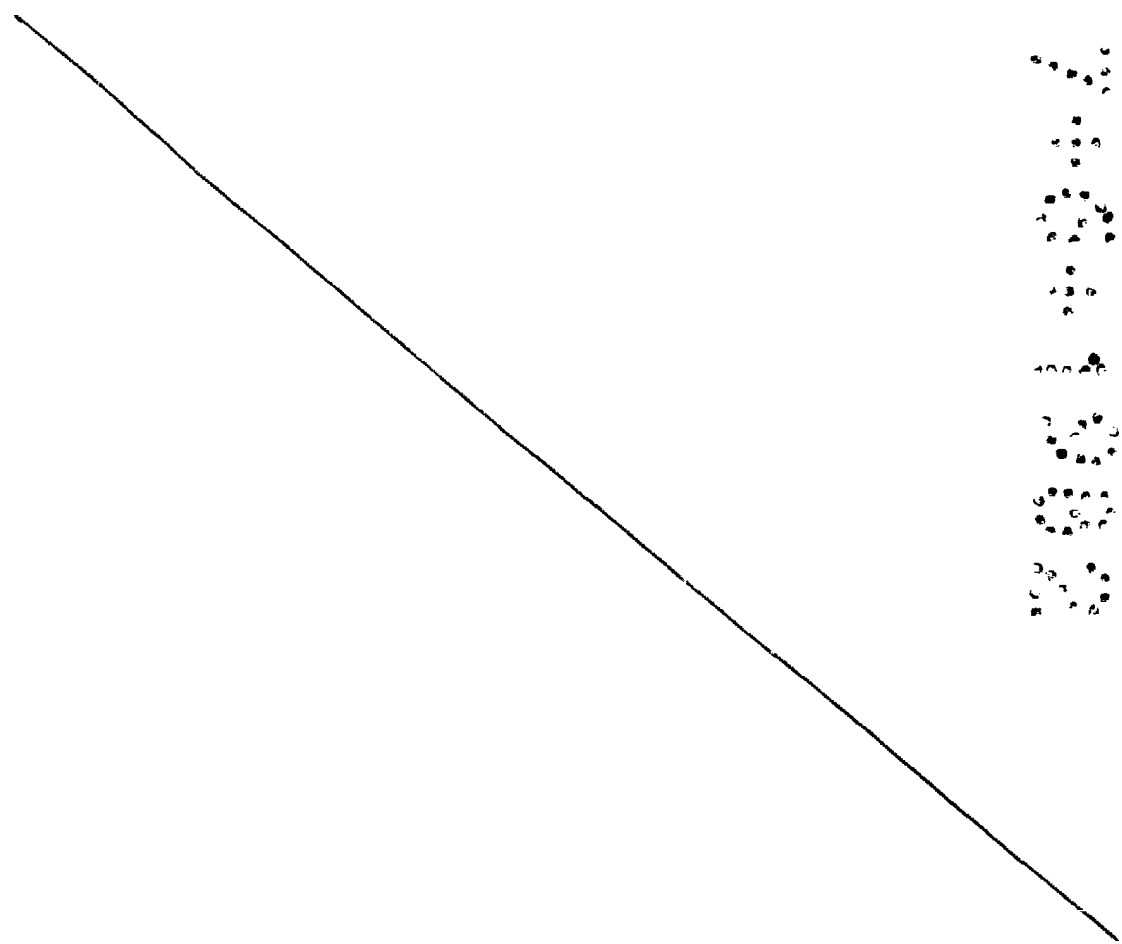
Se reitera, que en el objeto que constituye el actual Modelo, serán susceptibles de introducirse todas aquellas modificaciones de detalle que las circunstancias y la práctica pudieran aconsejar, siempre y cuando que con las variantes que se introduzcan, no se cambie, altere o modifique, la esencialidad del invento descrito.

10.-

N O T A

15.-

Se declara como de propiedad y novedad para todo el territorio español, el contenido de las siguientes:



REIVINDICACIONES

5.- 1ª.- Dispositivo portacaza mejorado, del tipo formado por un mosquetón triangular de alambre, -- que se caracteriza porque su brazo terminal, elástico (2) concluye en un pincho (3) ortogonalmente desviado hacia el exterior del mosquetón.

10.- 2ª.- Dispositivo portacaza mejorado, según nota 1ª, que se caracteriza porque el brazo enfrentado con el brazo terminal (2) posee, en su extremo libre un enrollamiento helicoidal de alambre (5) que se proyecta ortogonalmente hacia el exterior del dispositivo.

15.- 3ª.- Dispositivo portacaza mejorado, según notas 1ª y 2ª, que se caracteriza porque el pincho -- ortogonal (3) para establecer el cierre, penetra en el enrollamiento de alambre (5) por su lado (7) situado en la parte interior del dispositivo, venciendo para ello la elasticidad del brazo elástico (2).

20.- 4ª.- DISPOSITIVO PORTACAZA MEJORADO.  
Todo ello conforme se describe y reivindica en la presente memoria que consta de SIETE hojas, escritas a máquina por una sola de sus caras y dibujos que la ilustran.

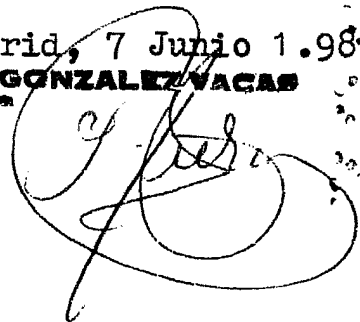
Madrid, 7 Junio 1.982.  
**E. GONZALEZ VACAS**  


Figura 1ª

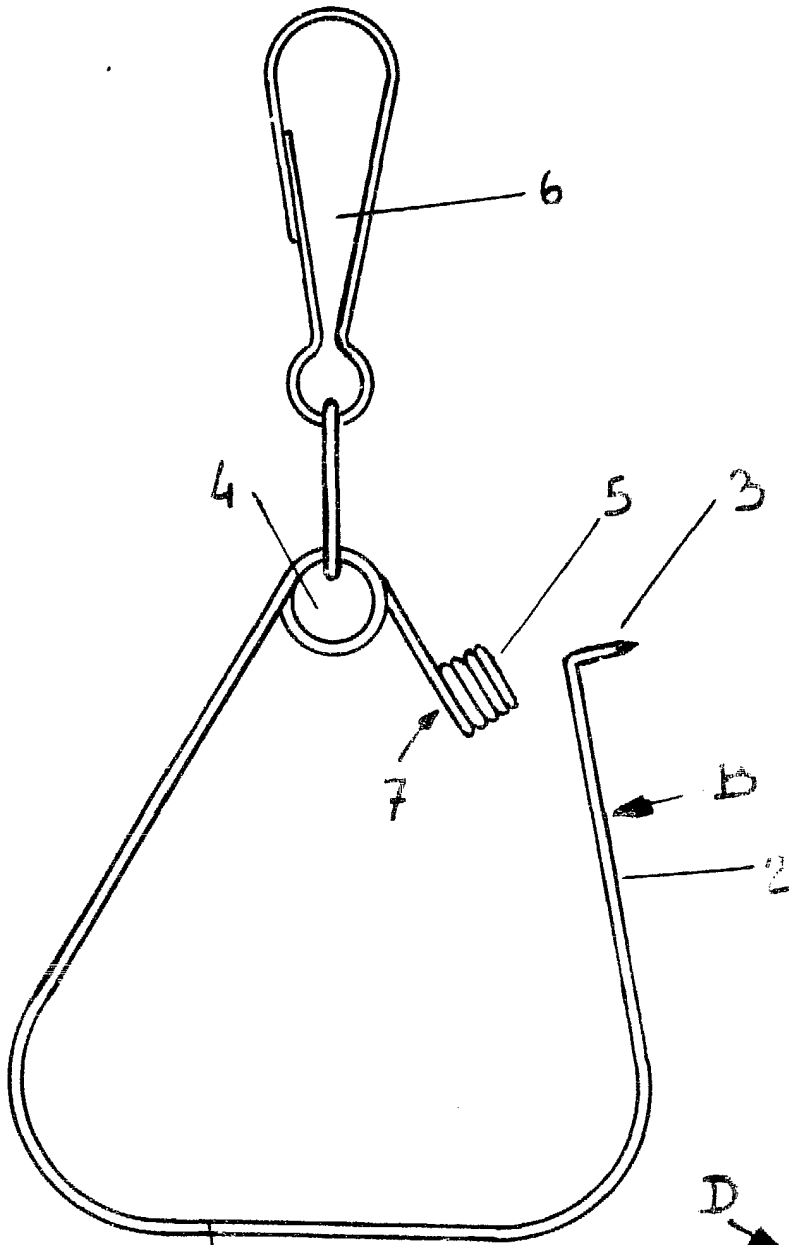
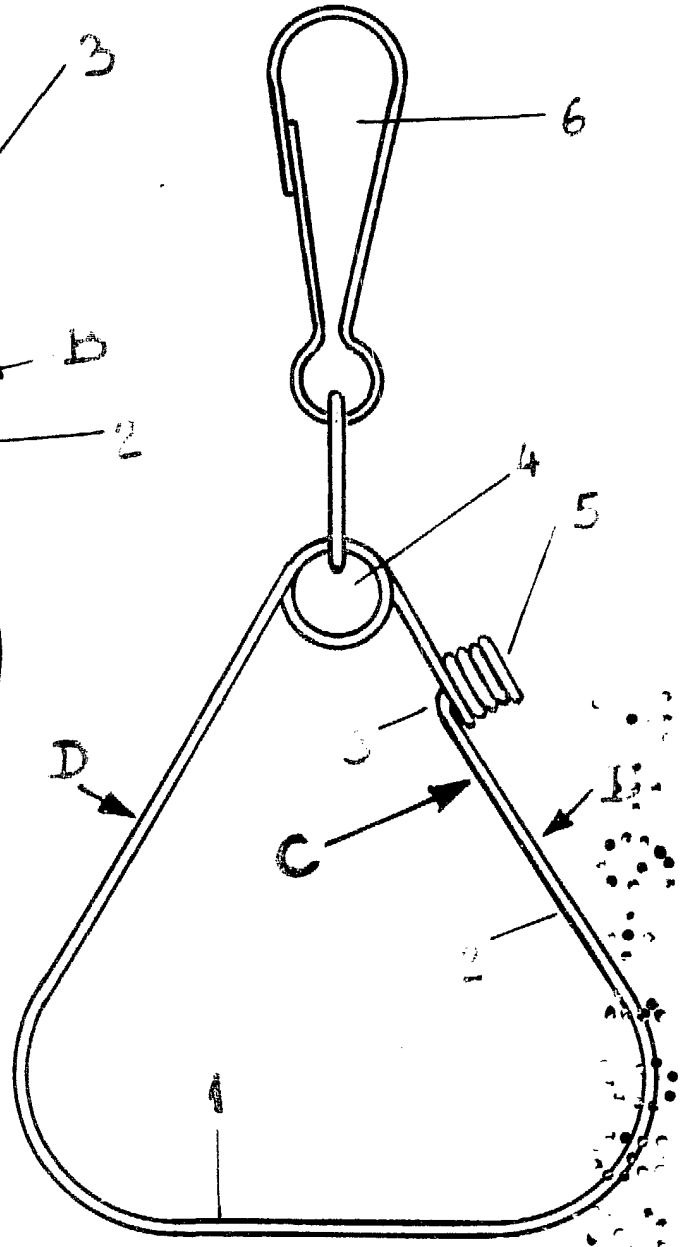


Figura 2ª



Madrid 7 Junio 1.982

E. GONZALEZ VACAS

*[Handwritten signature]*

Escala variable