

(19) ES (21) (22)	(11) NUMERO 265.677	(10) Y
	FECHA DE PRESENTACION 4-6-82	



ESPAÑA

MODELO DE UTILIDAD

5 MAR. 1983

(30) PRIORIDADES:	(31) NUMERO	(32) FECHA	(33) PAIS
-------------------	-------------	------------	-----------

(47) FECHA DE PUBLICIDAD	(51) CLASIFICACION INTERNACIONAL A45D 34/00
--------------------------	--

(64) TITULO DE LA INVENCIÓN
"UN CONJUNTO DE VASTAGO DE APLICADOR Y TAPA INTERIOR PARA RECIPIENTE DE PRODUCTOS COSMETICOS"

(71) SOLICITANTE (S)
AVON COSMETICS, S.A.

DOMICILIO DEL SOLICITANTE
Carretera Madrid-Barcelona, Km. 34,200, Alcalá de Henares, Madrid

(72) INVENTOR (ES)

(73) TITULAR (ES)

(74) REPRESENTANTE	DON ALFONSO DIEZ DE RIVERA	(MOD.- 5.604)
--------------------	----------------------------	---------------

1 El presente invento se refiere a un conjunto de
vástago aplicador y tapa interior para recipiente de pro-
ductos cosméticos.

5 Son ya conocidos recipientes para cosméticos que
tienen una forma general cilíndrica y un cuello estrechado
por el cual se introduce un vástago que termina inferiormen-
te en un pincel destinado a impregnarse con el producto cos-
mético para la aplicación del mismo, cuyo vástago está vin-
10 axial roscada para aplicarse a la rosca exterior del cuello
del recipiente, cerrándose finalmente el conjunto mediante
una tapa exterior.

15 En los recipientes con aplicadores de cosméticos de
este tipo existía el inconveniente de que, al modificar la
altura del recipiente para el producto cosmético, o la lon-
gitud del aplicador que se acopla al vástago, tenía que mó-
dificarse asimismo la longitud del vástago aplicador o la
altura de la tapa interior en la que está incorporado el
mismo, con el fin de evitar que el pincel inferior quedase
20 aplastado contra el fondo del recipiente, en el caso de in-
corporarse el aplicador en recipientes más pequeños, o bien
no llegase hasta el fondo del mismo, en el caso de recipien-
tes de mayor altura.

25 Con el presente invento se supera el citado inconve-
niente al crear una tapa de sustentación del vástago aplica-
dor que incorpora los medios necesarios para realizar el
ajuste de la posición relativa entre dichos vástago y tapa
interior de sustentación en el momento del acoplamiento o
fijación conjunta de los mismos, con lo que no es necesario
30 fabricar piezas de tamaños diferentes para adaptarlas a la

1 variación de tamaño de los recipientes del producto cosmético.

5 A continuación se describirá una realización ilustrativa y no limitativa del objeto del invento haciendo referencia al dibujo que se acompaña, que representa una vista en despiece ordenado de las distintas partes que componen el conjunto del aplicador, seccionadas axialmente.

10 Un dispositivo conocido de este tipo consiste en general en un recipiente cilíndrico 1 que tiene superiormente un cuello de menor diámetro provisto de una rosca externa 7 y que se cierra por el extremo opuesto mediante una tapa 2 que se fija de cualquier manera apropiada a la pared cilíndrica del recipiente 1. En el cuello de éste se encaja normalmente una pieza 3 que hace las funciones de escurridor cuando se extrae el vástago aplicador 5 con el pincel extremo 12 del mismo cargado del producto cosmético. Una tapa interior 4, en forma de manguito, tiene en su parte interior una rosca interna 6 que se aplica a la rosca externa 7 del recipiente 1.

20 De acuerdo con la característica esencial del presente invento, la citada tapa 4 en forma de manguito tiene un tabique medio 8 dispuesto transversalmente y que presenta una abertura central para el paso del vástago aplicador y desde los bordes de la cual se eleva una pared cilíndrica 9 abierta por el extremo superior y que termina a cierta distancia del extremo superior del manguito o tapa 4.

25 El vástago 5 está constituido por un elemento que presenta una parte cilíndrica alargada terminada inferiormente en un pincel 12 para la recogida y aplicación del producto cosmético, teniendo cerca del extremo superior

1 una parte ensanchada 10 rematada por una cabeza aplanada
de mayor diámetro 11.

5 En el acoplamiento o fijación conjunta del vástago
5 y la tapa interior 4, se encaja apretadamente la parte
ensanchada 10 de aquél dentro del ánima interior de la pa-
red cilíndrica 9 hasta que el borde superior de ésta esta-
blece contacto con la parte inferior de la cabeza 11 del
vástago 5, ajustándose la posición relativa entre la tapa
interior de soporte 4 y el vástago 5 por deformación o
10 aplastamiento de la pared cilíndrica 9, que es de espesor
relativamente pequeño, lográndose así el ajuste apropiado
para la adaptación del aplicador a las distintas alturas
de los recipientes.

15 Después de efectuar la sujeción ajustada del modo
indicado, se introduce el conjunto del manguito 4, con el
vástago aplicador 5 incorporado, dentro de la tapa de cie-
rre final 13 para formar con ella una unidad inseparable.

20 Aunque se ha descrito y representado una realiza-
ción del invento, es evidente que pueden introducirse en
ella modificaciones comprendidas dentro del alcance del
mismo, no debiendo considerarse limitado éste a dicha rea-
lización, sino únicamente al contenido de las reivindica-
ciones siguientes.

25

30

12112

REIVINDICACIONES

1

5 Los puntos que como característica de novedad se presentan para que sean objeto de esta solicitud de Modelo de Utilidad en España, por VEINTE años, son los que se recogen en las reivindicaciones siguientes:

10 1ª.- Un conjunto de vástago de aplicador y tapa interior para recipiente de productos cosméticos, constituido por una tapa cilíndrica para recipiente que comprende un manguito encajado interiormente en la misma, el cual tiene una parte inferior roscada interiormente para su aplicación al cuello del recipiente que contiene el producto cosmético, incorporando dicho manguito interior un vástago axial que se introduce en el recipiente hasta aproximadamente el fondo del mismo cuando está aplicada la tapa, caracterizado porque el manguito interior de la tapa tiene un tabique intermedio perpendicular al eje geométrico del mismo y provisto de un orificio para el paso del vástago del aplicador, cuyo orificio está rodeado por una delgada pared cilíndrica dirigida coaxialmente hacia arriba y de altura menor que la altura desde el tabique al extremo superior del manguito, y porque el vástago aplicador tiene una parte superior de diámetro algo mayor, correspondiente al diámetro interior de la pared cilíndrica del orificio de paso del tabique del manguito, teniendo asimismo dicho vástago una cabeza superior agrandada hasta un diámetro correspondiente al de la parte superior interna del manguito, de tal manera que la parte extrema ensanchada de dicho vástago se encaja a presión dentro de la pared cilíndrica del tabique y su cabeza

15

20

25

30

1 - en la parte superior cilíndrica del mismo, en una posición
ajustada en correspondencia con la altura del recipiente,
con el fin de que el extremo del aplicador llegue hasta el
fondo del mismo.

5 2ª.- Un conjunto de vástago de aplicador y tapa in
terior para recipiente de productos cosméticos.

Tal y como se ha descrito en la memoria que antecede,
representado en los dibujos que se acompañan y para
los fines que se han especificado.

10 Esta memoria consta de cinco hojas escritas a máqui
na por una sola cara.

Madrid,

07 DIC 1932

P.A.

Alfonso Díez de Rivera
Por Fodor,

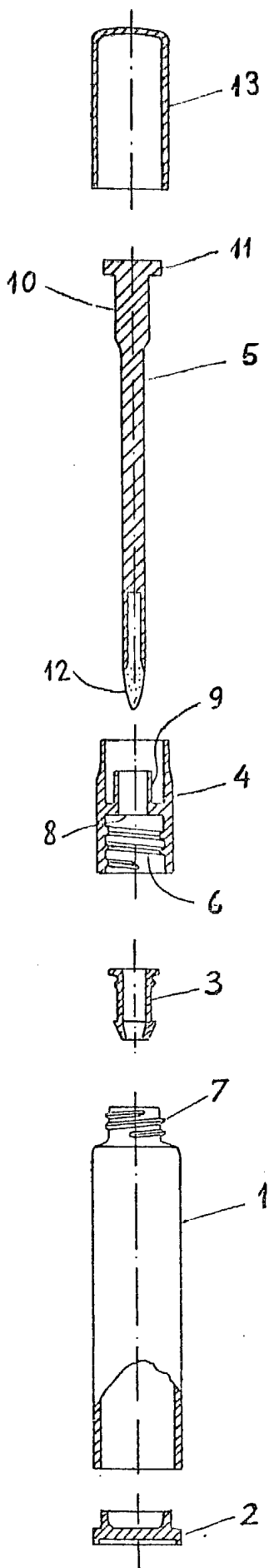
15

20

25

12112

F C M



Alfonso Díez de Rivera
Por poder,

