



ESPAÑA

18 ES 21 22	11 NUMERO 265.667	10 Y
	22 FECHA DE PRESENTACION	

MODELO DE UTILIDAD

16 MAR. 1983

30 PRIORIDADES: 31 NUMERO	32 FECHA	33 PAIS
------------------------------	----------	---------

47 FECHA DE PUBLICIDAD	51 CLASIFICACION INTERNACIONAL E05G 1/00 // F42 B 39/00
------------------------	--

54	TITULO DE LA INVENCIÓN CAJA DE SEGURIDAD CONTRA EL ROBO DE EXPLOSIVOS
----	--

71	SOLICITANTE (S) B&B MINIPOLV, S.L.
----	---------------------------------------

DOMICILIO DEL SOLICITANTE	Oviedo, Avda. Galicia 29-7º izq.
---------------------------	----------------------------------

72	INVENTOR (ES) José Canela Marimon
----	--------------------------------------

73	TITULAR (ES) MINIPOLV, S.L.
----	--------------------------------

74	REPRESENTANTE D. Luis Rey Sanchez
----	--------------------------------------

MEMORIA

El Decreto vigente sobre Propiedad Industrial, de 26 de Julio de 1929, en su texto refundido publicado el 30 de Abril de 1930, establece los caracteres de patentabilidad de las invenciones de tipo industrial que tienen por objeto obtener ventajas sobre lo ya conocido, admitiendo por consiguiente como patentables, las nuevas máquinas, aparatos, instrumentos, procesos de fabricación, etc. La amplitud de conceptos previstos como patentables, ha llevado al legislador a señalar (Art. 46) que la enumeración contenida en dicho decreto legal es meramente enumerativa y no limitativa, habiendo extendido la ley a los descubrimientos de tipo científico. (Art. 47).

El decreto de 26 de Julio de 1929, modificando la Ley de 11 de Septiembre de 1923, amplía el criterio legal de que también serán patentables los instrumentos, objetos ó partes de los mismos, que sirvan a la fijación de un descubrimiento, un beneficio o efecto nuevo, y en él se indica que constituyen una mejora sustancial sobre lo anteriormente conocido.

Pues bien, a tenor de lo expuesto, y en base al artículo citado que recoge los conceptos expresados, debe considerarse que la invención a que se refiere la presente demanda, constituye una novedad industrial, con características y ventajas que la hacen merecedora del privilegio de explotación exclusiva que por ella se solicita, prevaleciendo así los efectos de dicho artículo a la luz de la ley una mejora efectiva y no meramente procedente entre las enumeradas por la Ley como patentables. (Artos 46 y 47 en relación con el 47, en su nueva redacción adoptada por la Ley de 11 de Septiembre de 1929).

La presente invención, según se expresa en el contenido de esta memoria, se refiere a CAJA DE SEGURIDAD CONTRA EL RIESGO DE EXPLOSIVOS, cuya eficiencia ha sido considerablemente mejorada y cuya complejidad estructural se ha reducido basando una idea más sencilla en comparación a lo ya existente en el mercado nacional y extranjero.

Para dar una idea más completa del invento, se acompaña a la presente memoria una hoja de planos, únicamente a título de ejemplo no limitativo, puesto que los mismos podrán variar en tamaño, dimensiones y formas, siempre y cuando no se altere la esencialidad del invento, que asimismo podrá fabricarse en cualquier clase de materiales.

Con referencia a dichos planos, podemos apreciar en la hoja primera dos figuras, la 1ª de ellas vista en corte lateral y la 2ª en corte frontal.

En la segunda hoja de planos, la figura 3ª, vista en perspectiva y la figura 4ª en corte vista desde arriba.

Una vez representadas las condiciones de la caja, las numeradas que en las figuras se señalan con los alfileres:

1, 2 y 3 lateralmente

4 Largo de la caja

5 Ancho

6 de altura del lado de la izquierda

7 Componente interior

8 y 9 " " "

10, 11, 12 de parte lateral del dispositivo de cierre

13 Para puntos del dispositivo

14 de parte del dispositivo

- 1 15 Placa disco frontal alojamiento del cerrero
- 16 y 17 Maneta de presión auxiliar del cierre
- 18 Botón de la maneta
- 19 Soporte de maneta de cierre
- 5 20 Cierre de seguridad interior por su parte posterior de la puerta, lado del abisagrado
- 21 bisagras
- 22 Cerrado de cierre
- 23 y 24 Solapas de bisagras
- 10 25 Anclero de la maneta
- 26 Bulón con cabeza de sugestión maneta
- 27 Tornillos prismaticos del cerrero
- 28 Hoquilla del cerrero
- 29 Cola de milano (puerta de seguridad)
- 15 30 y 31 Anclajes de fijación



La caja de cierre consiste en un disco de placa 15 el cual y para evitarse el cortado por el procedimiento de apertura, se ha fijado con soldadura a la tapa 5, por el interior. En este disco a su vez se ha fijado el soporte del cerrero 19 y la tapa del mismo 13. Dicha tapa 13 se ha diseñado para que el cerrero no se introduzca en el interior y se ejerce una presión para abrir la maneta de la caja, tiene a su vez dos taladros que permiten que la hoquilla 28 se introduzca en el cerrero.

Para que el cerrero no se desplace hacia fuera se han diseñado dos tornillos que actúan de prismaticos de cierre, los cuales a su vez van alojados en la cavidad de la maneta (parte 14).

Mientras que el disco de presión auxiliar (parte 17), se ha sustituido por otro que consiste en una sola pieza, el cual está

1 formado en ésta por las posiciones 16, 17, 18, 19, 23 y 26. En una
 2 maneta de accionamiento en sentido giratorio, la cual está fijada
 3 al disco (Pos. 15) mediante un bulón cilíndrico con entena (Pos.
 4 26) permitiendo el giro de ésta. La pieza (Pos. 19), soporte del
 5 cierro, en su contacto con la maneta (Pos. 16) tiene forma de cuña,
 6 de tal modo que cuando ésta presiona ejerciendo hacia arriba, en el ex-
 7 tremo de la maneta, más exactamente en abombadura entre puerta y junta
 8 de neopreno, consiguiendo de este modo un mayor desplazamiento de
 9 ésta última y la isometría del que se desea obtener.

10 El retén (Pos. 18) se ha colocado en posición de que la lla-
 11 ve del candado no se rompa, a saber:

12 Para abrir la caja es necesario introducir la llave en el can-
 13 dado y hacer girar ésta unos 45° aproximadamente en esta posición
 14 la llave no se puede sacar, por consiguiente al la puerta se
 15 abrirá con la llave puesta se habrá de tener el máximo cuidado de
 16 que al accionar la maneta del cierre exterior, ésta no llegue a gi-
 17 rar demasiado de tal forma que tropiece con la llave. Por esto y
 18 teniendo en los posibles descuidos del personal que efectúa estas
 19 operaciones, se ha dispuesto el retén (Pos. 18) de tal forma que
 20 está dispuesto sobre él, nunca llegue a tropezar con la llave.

23

30

REIVINDICACIONES

1 Modelo.- Caja de seguridad contra el robo de explosivos, caracterizándose porque el mismo lleva un disco de chapa, el cual y para evitarse el corte por el procedimiento de abstracción, es fijado con soldadura a la puerta de la caja.

5 Modelo.- Caja de seguridad contra el robo de explosivos, según la anterior reivindicación caracterizándose porque en el mismo disco anteriormente reivindicado se fija el soporte del cilindro y la tapa del mismo.

10 Modelo.- Caja de seguridad contra el robo de explosivos, según las anteriores reivindicaciones caracterizándose porque en la tapa de la caja se ha dispuesto para que el cilindro no se introduzca en el interior al ser ejercida una presión para abrir la puerta de la caja, con salidas que permitan que la horquilla se introduzca en dicho cilindro.

15 Modelo.- Caja de seguridad contra el robo de explosivos, según las anteriores reivindicaciones caracterizándose porque para que el cilindro permanezca fijo en su alojamiento y no se desplace hacia fuera, se han dispuesto dos tornillos que actúan de pivotes de frotamiento, los cuales a su vez van roscados en la envuelta del mismo.

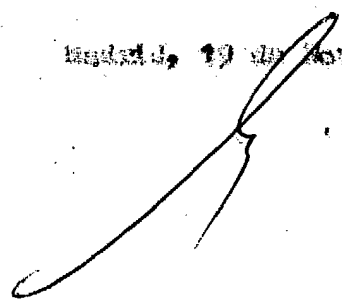
20 Modelo.- Caja de seguridad contra el robo de explosivos según las anteriores reivindicaciones caracterizándose porque lleva una maneta de accionamiento exterior, la cual está fija al disco mediante un balón cilíndrico con entesa para permitir el giro de ésta.

25 Modelo.- Caja de seguridad contra el robo de explosivos, según las anteriores reivindicaciones se caracterizándose porque la maneta lleva una pieza soporte de acero en forma de cuña, de modo que cuando más presión se ejerce sobre la misma arriba en el exterior de la maneta, más contacto se obtendrá entre puerta y junta, consiguiéndose de ese modo un mayor sellado de ésta misma y la imposibilidad que se pueda obtenerse.

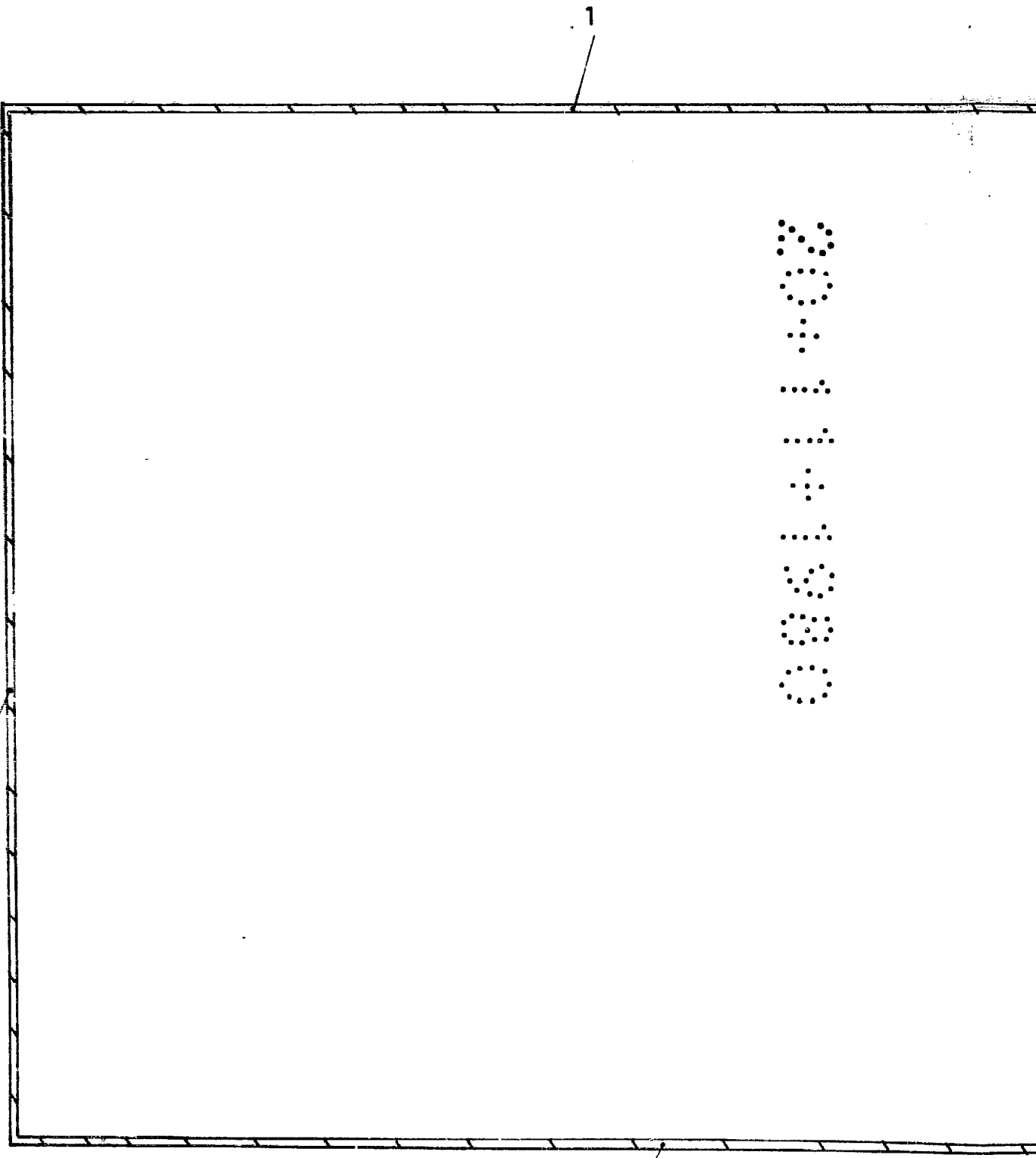
SECRETINA. Caja de seguridad contra el robo de expedientes, según las anteriores reivindicaciones características por las que se va colocado un resaca en custodia de que la llave del cilindro no se suelta ya que al abrir la caja es necesario introducir la llave en el cilindro y hacer girar ésta unos 45° aproximadamente en su posición no se puede sacar y si la puerta ha de abrirse con la llave puesta - se precisará al abrirla de cuidado al accionar la maneta para que no tropiece con la llave.

SECRETINA. Caja de seguridad contra el robo de expedientes, todo tal y como se describe en la presente memoria que consta de cuatro hojas mecanografiadas por una sola cara cada una de ellas.

Madrid, 19 de Noviembre de 1940.



9
5
10
15
20
25
30



MADRID NOVIEMBRE 1980

ESCALA VARIABLE

fig.1

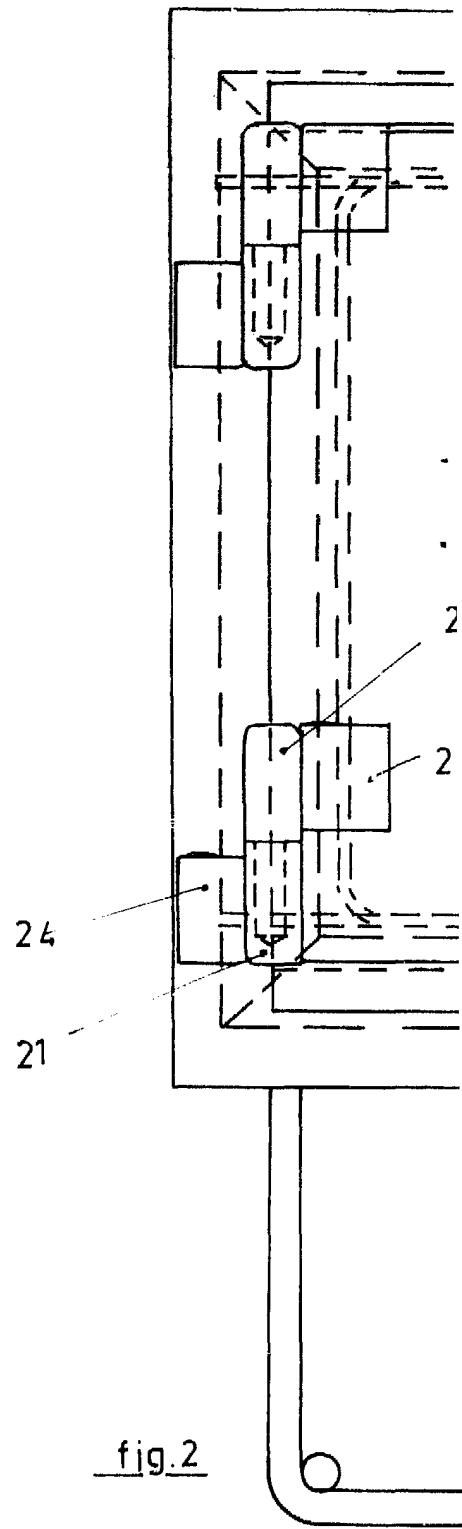
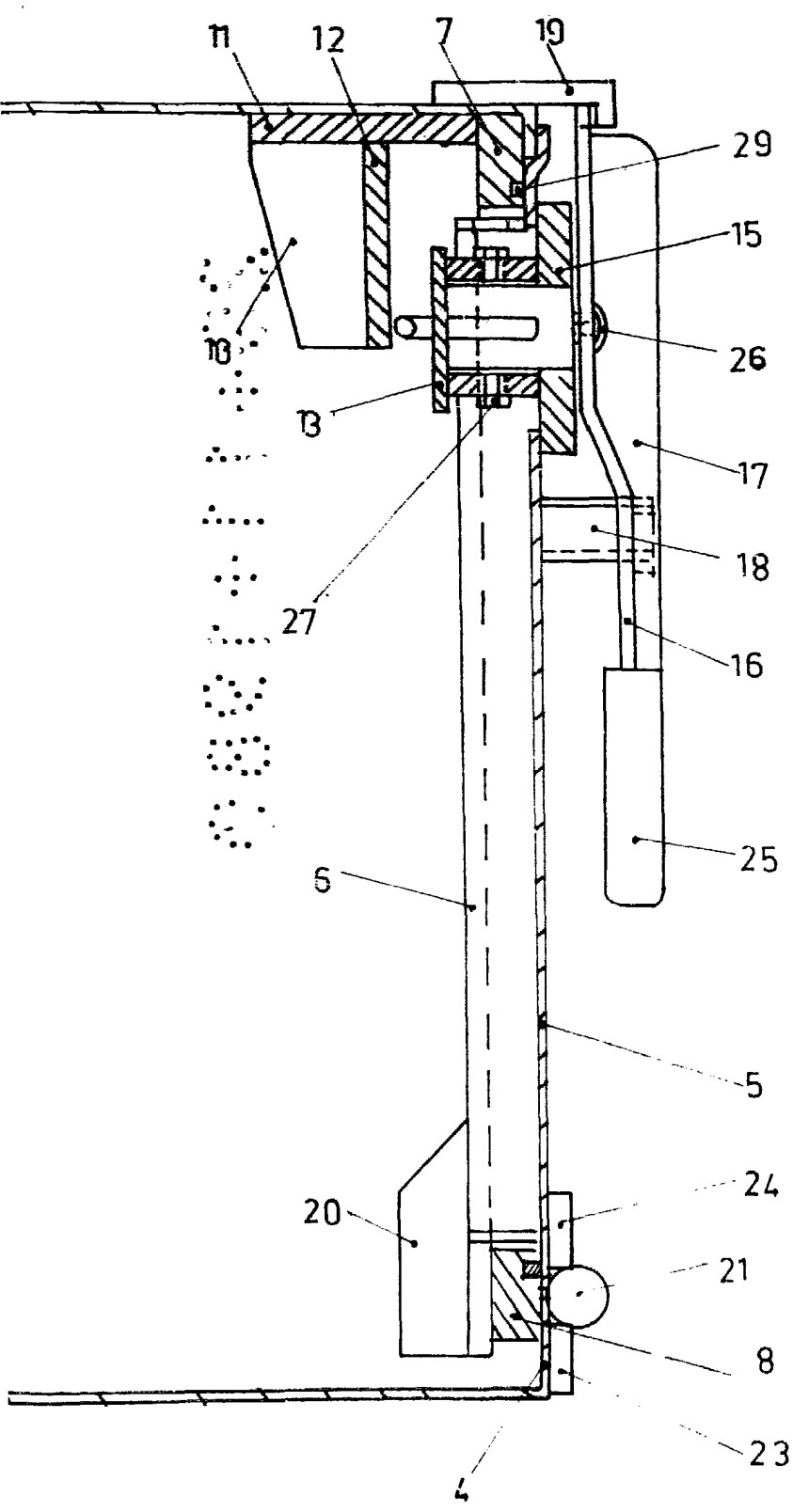
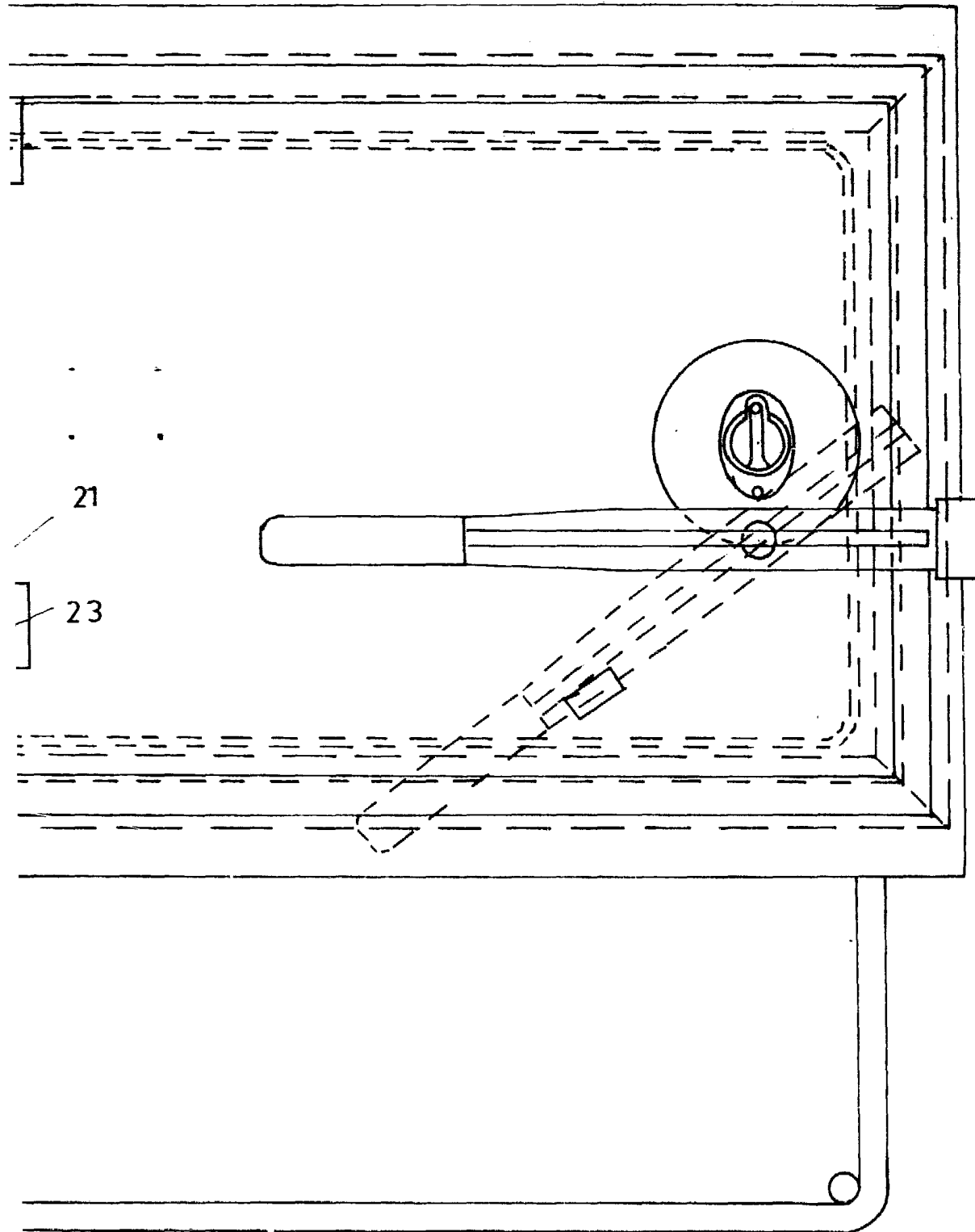
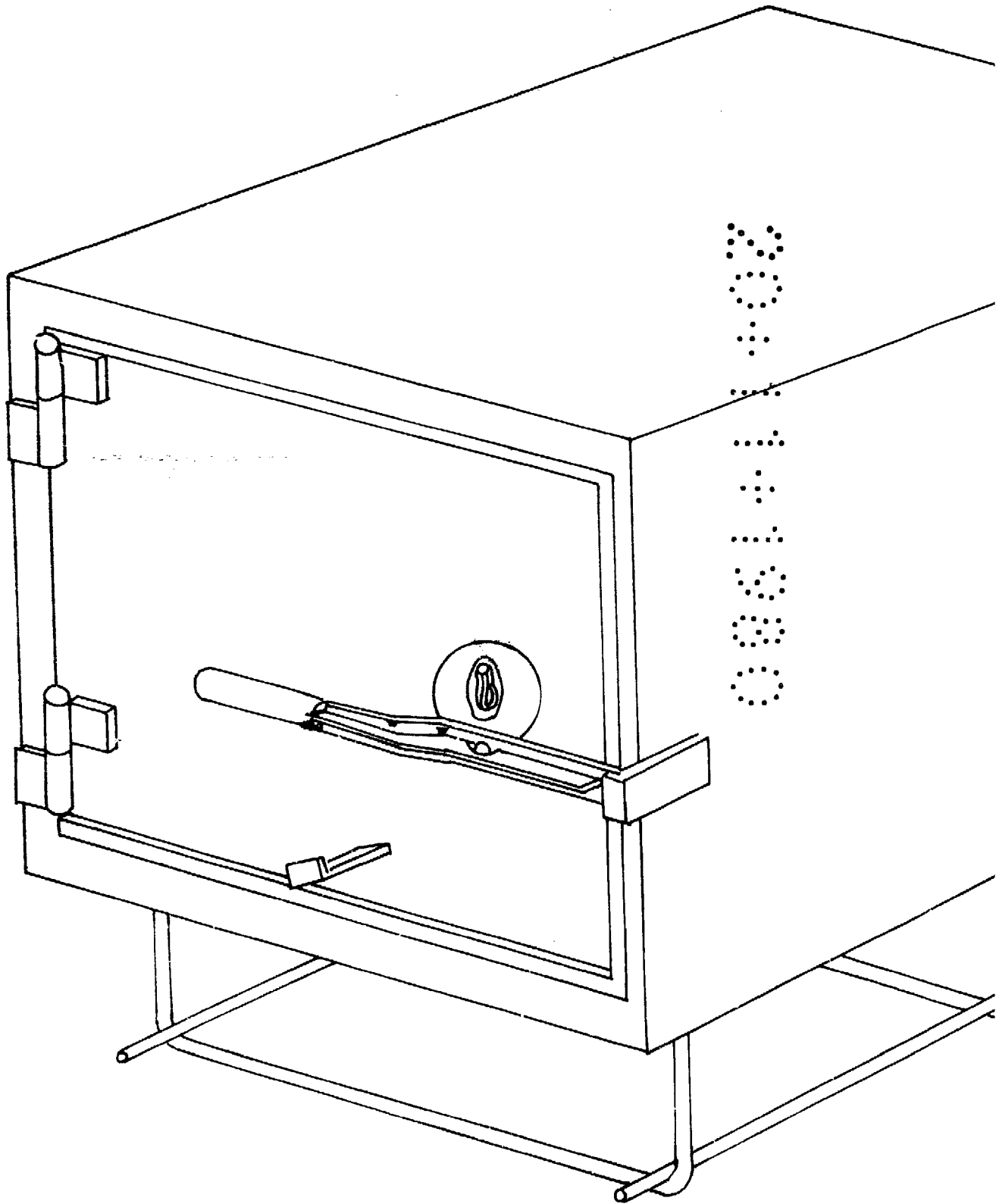


fig.2





MADRID NOVIEMBRE 1980

ESCALA VARIABLE

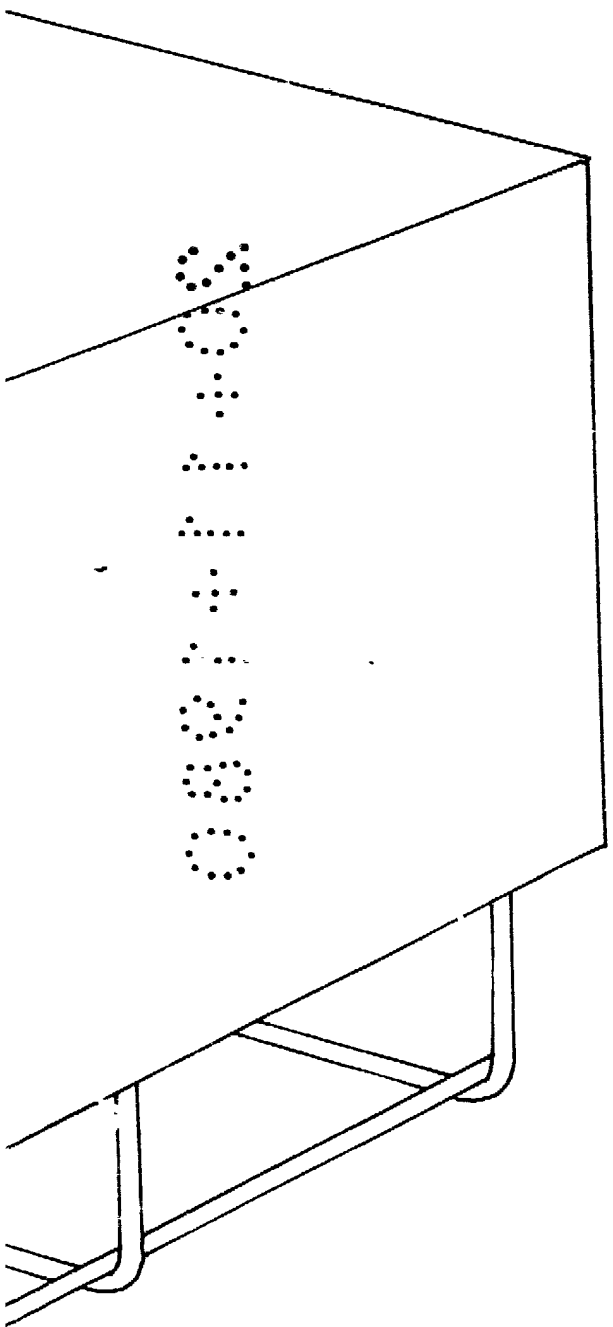
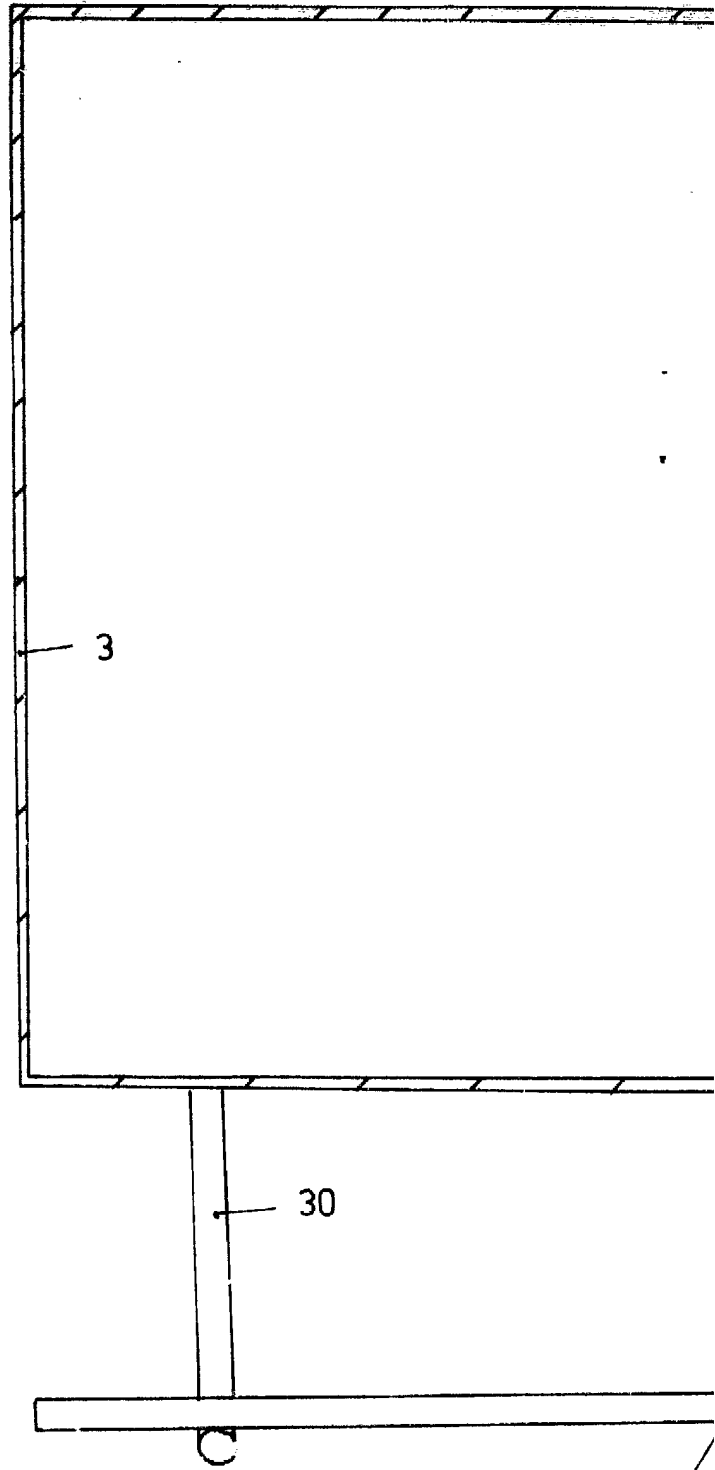


fig. 3



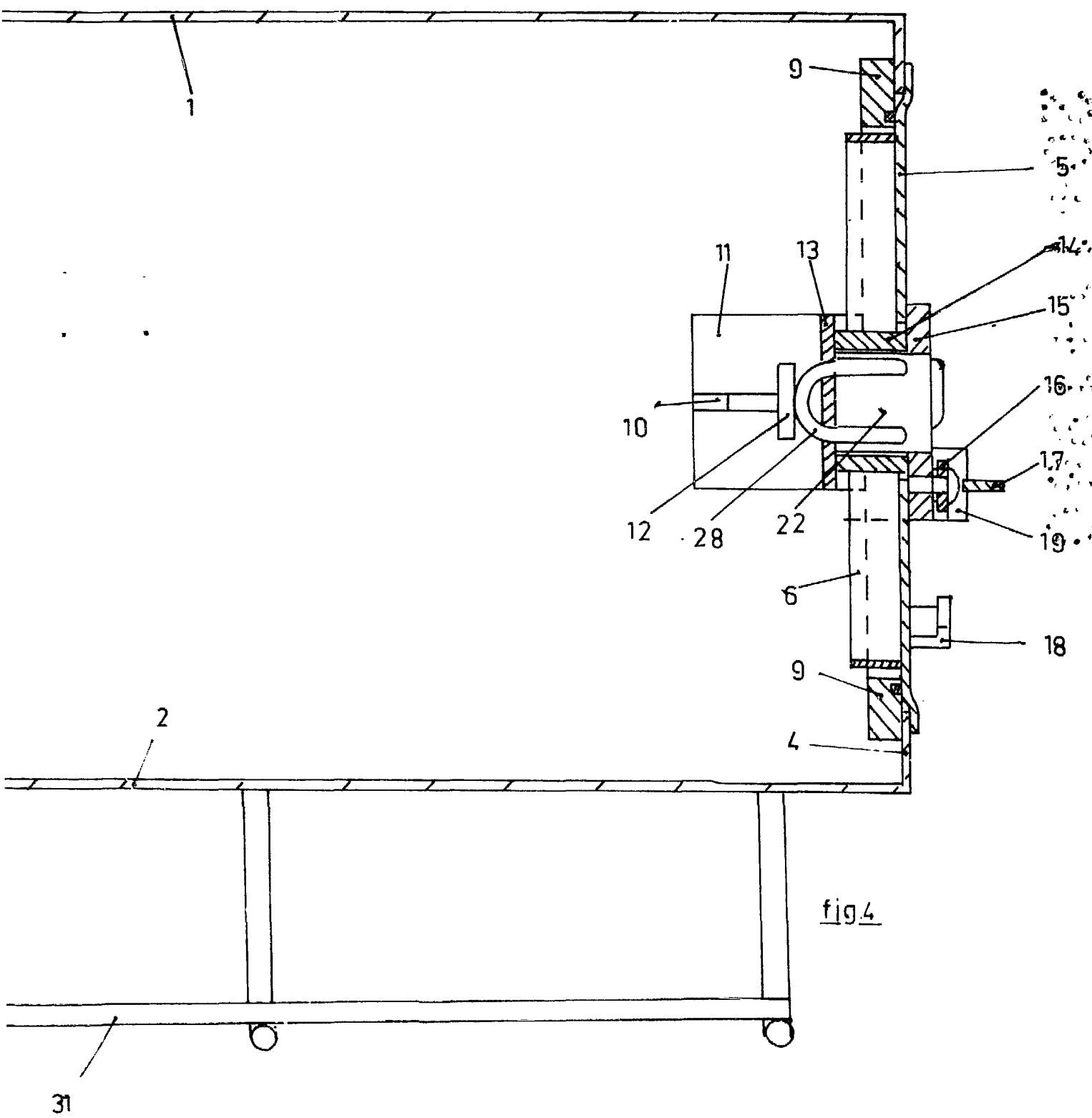


fig 4