

(19) ES (11) (21) (22)	NUMERO 265.658	(10) Y
	FECHA DE PRESENTACION 15 SET. 1980	



ESPAÑA

MODELO DE UTILIDAD

71 MAYO 1983

(30) PRIORIDADES (31) NUMERO 79 17495	(32) FECHA 5 Julio 1979	(33) PAIS Francia
---	----------------------------	----------------------

(47) FECHA DE PUBLICIDAD	(51) CLASIFICACION INTERNACIONAL E05C 1/14
--------------------------	---

(54) TITULO DE LA INVENCIÓN

"Cerradura para puerta"

---

Transformación de:  
Solicitud de patente de invención 495.050

(71) SOLICITANTE (S)

FICHET-BAUCHE

DOMICILIO DEL SOLICITANTE

15-17, avenue Morane Saulmier, 78140 Valizy, Francia

(72) INVENTOR (ES)

---

(73) TITULAR (ES)

(74) REPRESENTANTE

M. Curell Suñol

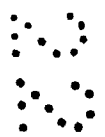
F.B. - Aff.: 36-42  
EX-FR

M O D E L O    D E    U T I L I D A D

por VEINTE años

solicitado en España a favor de FICHET-BAUCHE, de nacionalidad francesa, domiciliada en 15-17, avenue Morane Saulnier, 78140 Velizy, Francia, por "Cerradura para puerta", con prioridad de la solicitud francesa nº 79 17495 de fecha 5 Julio 1979. - - - - -

MEMORIA DESCRIPTIVA



La invención se refiere a una cerradura con pestillo de resbalón (o "de media vuelta"). - - - - -



En la cerradura con pestillo de resbalón según la invención, destinada a equipar una puerta cuyo canto libre vertical del batiente está indiferentemente a izquierda o a derecha de este batiente, pudiendo el pestillo ser puesto en la posición saliente por un lado o por el otro de la caja de la cerradura, el sentido de la acción de los medios de resorte que actúan sobre el pestillo de resbalón es modificable a fin de que este pestillo sea siempre solicitado hacia su posición saliente con respecto al canto libre del batiente. - - - - -

5.

10.

A este efecto, en una realización, el pestillo de resbalón comprende un cuerpo y una cabeza fijada de modo amovible al cuerpo en el uno o el otro de sus extremos y un primer resorte actúa sobre la cabeza en el sentido conveniente, cuando la misma está en un primer extremo del cuerpo, y un segundo resorte actúa sobre la cabeza en el otro sentido cuando esta cabeza está fijada en el otro extremo del cuerpo. - -

5.

Otras características de la invención aparecerán con la descripción siguiente dada con referencia a los planos anexos, en los cuales: - - - - -

10.

- la figura 1 es una vista parcial en perspectiva de un pestillo de resbalón de la cerradura; - - - - -

- la figura 2 es una vista parcial en alzado del pestillo de resbalón de la cerradura en una primera condición;

15.

- la figura 3 es una vista análoga a la figura 2, pero en otra condición. - - - - -

La cerradura con pestillo de resbalón según la invención está destinada a equipar una puerta cuyo canto libre vertical del batiente está indiferentemente a izquierda o a derecha de este batiente. - - - - -

20.

De manera conocida, dicha cerradura es accionada por un picaporte o empuñadura (no representada) apropiada para llevar a la condición desenclavada un pestillo de resbalón

que coopera con un cerradero correspondiente soportado por el durmiente o dintel de la puerta. - - - - -

El pestillo 16 está constituido, por una parte, por un cuerpo 18 del pestillo, y por otra parte, por una cabeza 19 del pestillo montada de forma amovible en el cuerpo 18. A este efecto, este último presenta, en uno de sus extremos, dos orificios roscados 20 y 21 y, en su otro extremo, otros dos orificios roscados 22 y 23 dispuestos simétricamente a los primeros con respecto a un eje vertical 18a de simetría del cuerpo 18 y estos orificios roscados están destinados a cooperar con unos tornillos con cabezas 20a y 21a introducidas en unos orificios correspondientes de la cabeza 19 del pestillo. - - - - -

5.  
10.

El cuerpo 18 está constituido por una placa sobre la cual se pueden distinguir dos partes 18b y 18c de las que la primera, 18b, es de forma rectangular y presenta dichas aberturas 20, 21 y 22, 23, en la proximidad de sus lados menores y la otra, 18c, tiene la forma de un cuadrado en resalte con respecto al lado largo superior de la parte 18b y presenta una abertura 18d, también de forma cuadrada, destinada a cooperar con la leva 100 de la cerradura de resbalón, la cual leva presenta la abertura 101, de sección cuadrada, que recibe el vástago, de igual sección, del picaporte o empuñadura de accionamiento. Es la rotación de esta leva 100 alrededor del eje horizontal 102 de la abertura 101 lo que permite mandar el desplazamiento horizontal del pestillo de resbalón. - -

15.  
20.  
25.

La cerradura de resbalón comprende también dos resortes 103 y 104 de los que uno, el 103, actúa sobre la cabeza 19 cuando la misma está en la condición representada en la figura 2, y de los que el otro, el 104, actúa sobre esta cabeza cuando está en la condición representada en la figura 3, correspondiendo estas condiciones respectivamente a un batiente con canto libre a la izquierda y a un batiente con canto libre a la derecha. - - - - -

5.

Estos resortes 103 y 104 están dispuestos simétricamente con respecto al eje vertical de simetría 1a de la caja de la cerradura, eje que corta el eje horizontal 101. Cada uno de los resortes, por ejemplo, el de referencia 103, es de tipo espiral con un extremo fijado a una espiga 105 de la caja de cerradura de resbalón y cuyo cuerpo 106 presenta una primera rama 107, con convexidad vuelta hacia la derecha, y una segunda rama 108, en el extremo libre, cuya convexidad es de sentido inverso, es decir hacia la izquierda. - - - - -

10.

15.

El resorte 103 actúa en el sentido de la flecha  $F_1$ , mientras que el resorte 104, debido a la simetría, actúa en el sentido contrario. - - - - -

20.

En la condición representada en la figura 2, la rama 108 está apoyada contra la cara posterior 19a de la cabeza del pestillo, mientras que, en la condición representada en la figura 3, es la rama correspondiente del resorte 104 la que está apoyada contra esta cara 19a. - - - - -

25.

La caja que aloja en particular la cerradura de resbalón, presenta dos orificios previstos para la introducción de un vástago 110 de retención. En la condición representada en la figura 2, el resorte 104 está apoyado contra el vástago 110 y es así mantenido inmóvil y, en la condición representada en la figura 3, el vástago 110 está en el otro orificio 110' para inmovilizar el resorte 103. - - - - -

5.

Para pasar de la condición representada en la figura 2 a la condición representada en la figura 3, es suficiente efectuar las operaciones siguientes: separar la cabeza 19 del cuerpo 18 para disponerla en el otro extremo de este cuerpo, extraer el vástago 110 de un orificio y calarlo en el otro orificio, extraer la empuñadura o picaporte y ponerla de nuevo en posición después de haberla hecho girar 180°. - - - - -

10.

En lugar de los resortes 103 y 104 se prevé un solo resorte de tipo helicoidal, uno de cuyos extremos está fijado a la cabeza 19 y cuyo otro extremo está inmovilizado según el eje 1a de la caja. - - - - -

15.

El eje horizontal 16<sub>1</sub> del pestillo 16 de resbalón es equidistante del eje 102 del cuadrado 101 y del eje 13a del cañón 13. - - - - -

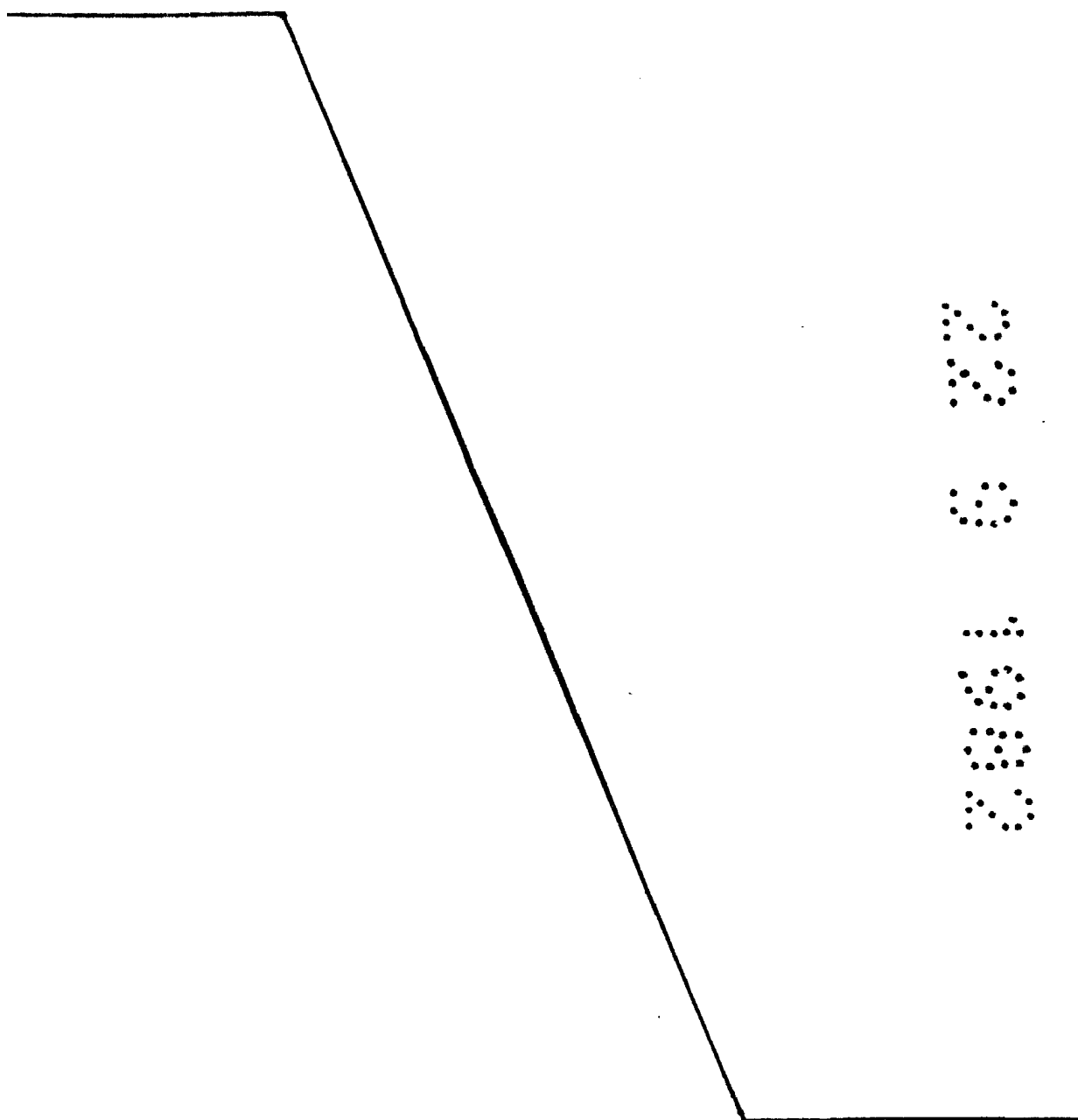
20.

Cuando la cerradura comprende, además del pestillo de resbalón, varios pestillos desplazables horizontalmente, accionables simultáneamente a partir de un mecanismo de cerradura común y que comprende unas transmisiones entre el mecanis

25.

mo de cerradura y los pestillos, dichos pestillos están dis  
puestos simétricamente con respecto al eje horizontal 16<sub>1</sub>  
del pestillo de resbalón 16. - - - - -

5. A los efectos consiguientes se declaran de novedad,  
propiedad y utilidad para España, sus territorios y plazas de  
soberanía, las reivindicaciones que siguen. - - - - -



REIVINDICACIONES

5. 1.- Cerradura para puerta, con pestillo de resbalón, caracterizada porque, estando la cerradura destinada a equipar una puerta de la que el canto libre vertical de su ba tiente está indiferentemente a la izquierda o a la derecha de este batiente, pudiendo el pestillo disponerse en resalte por un lado o por el otro de la caja de cerradura, el sentido de la acción de los medios de resorte sobre el pestillo de resbalón es modificable a fin de que este pestillo sea siempre so licitado hacia su posición sobresaliente con respecto al canto libre del batiente. - - - - -

15. 2.- Cerradura según la reivindicación 1, caracterizada porque el pestillo de resbalón comprende un cuerpo y una cabeza fijada de forma amovible a este cuerpo a un lado o a otro de este último y sobre la cual actúan los medios de resorte. - - - - -

20. 3.- Cerradura según la reivindicación 1 ó 2, caracterizada porque el cañón del mecanismo de cerradura y el árbol de mando sobre el cual actúa la empuñadura de manijera están en posiciones simétricas con respecto al eje medio de desplazamiento del pestillo de resbalón. - - - - -

25. 4.- Cerradura según la reivindicación 3, caracterizada porque, comprendiendo además del pestillo de resbalón varios pestillos desplazables horizontalmente accionables simultáneamente a partir de un mecanismo de cerradura común y

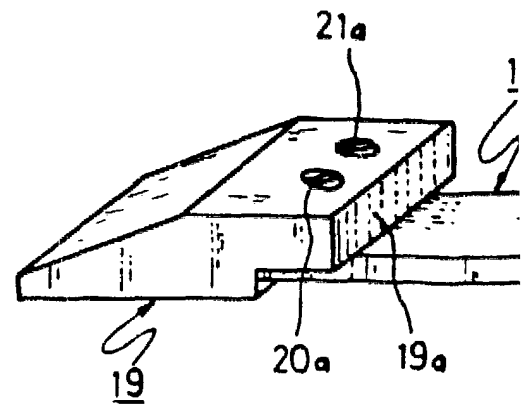
comprendiendo unas transmisiones entre el mecanismo de cerradura y los pestillos, dichos pestillos están dispuestos simétricamente con respecto al eje horizontal del pestillo de resbalón. - - - - -

5. 5.- "CERRADURA PARA PUERTA". - - - - -

Todo ello conforme se describe y reivindica en la presente memoria que consta de ocho hojas foliadas y mecanografiadas por una sola de sus caras y de una lámina de dibujos que la ilustra.

MADRID, 15 SET. 1980  
P.A. M.CURELL SUÑOL





FI

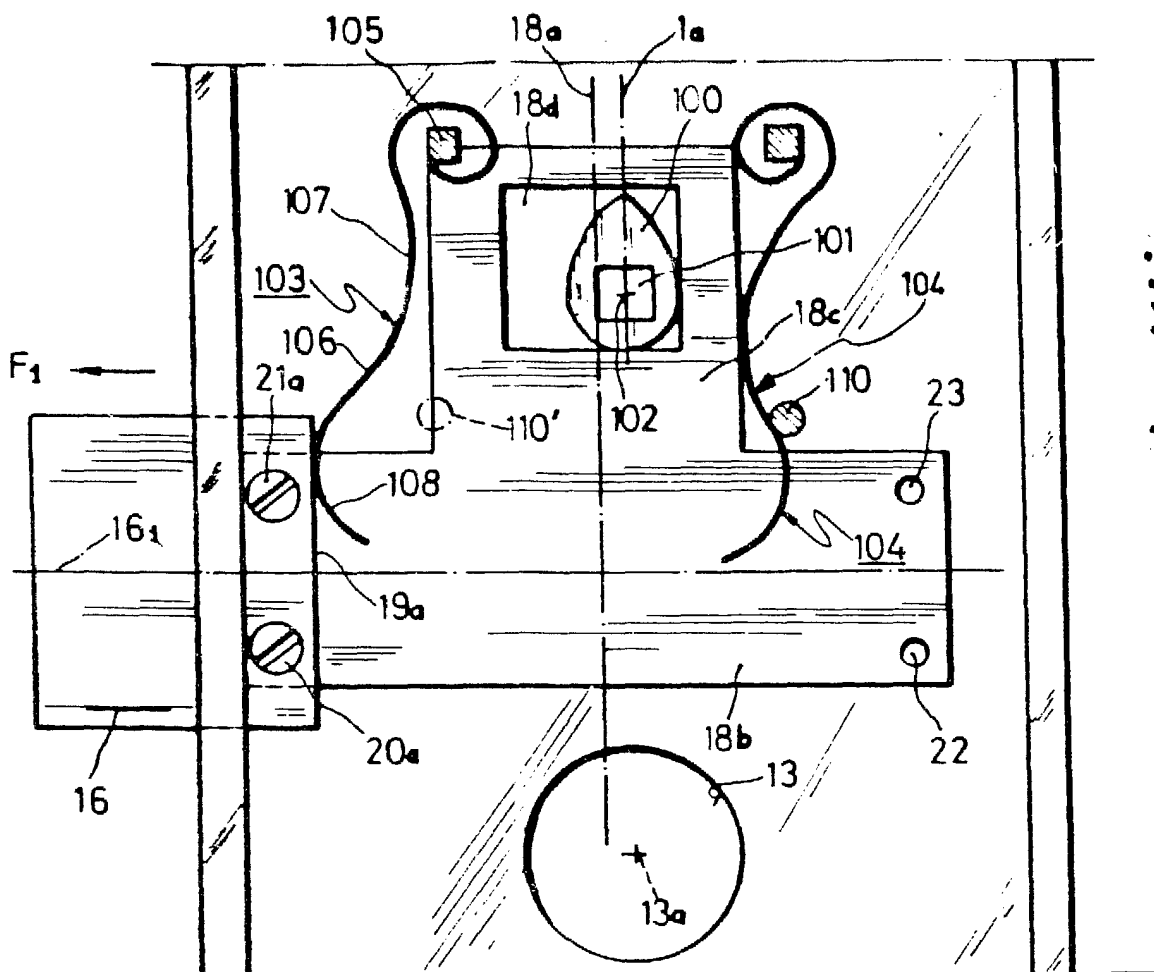


FIG. 2

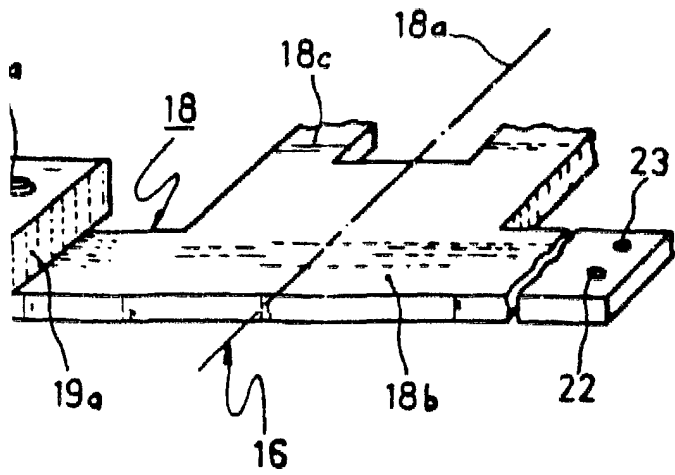


FIG. 1

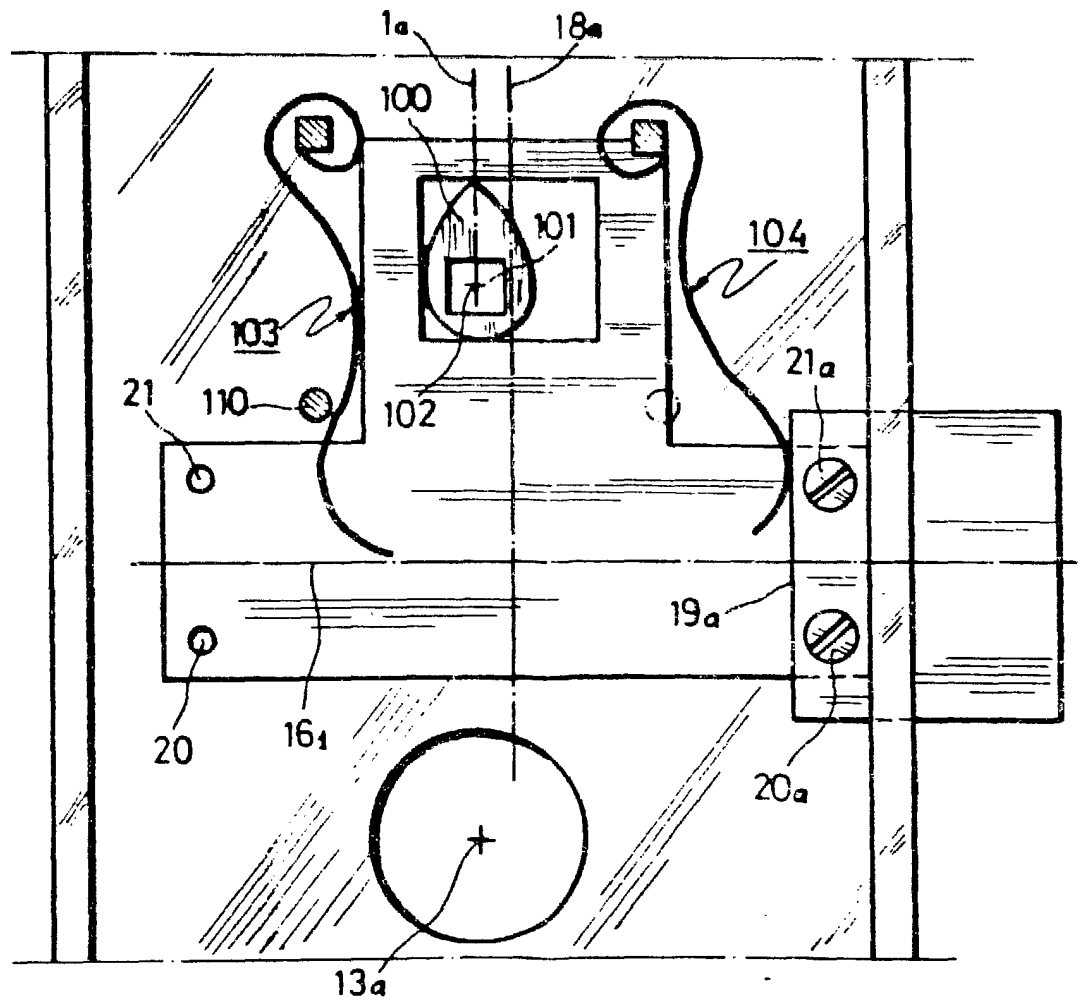


FIG. 3

MAR 21 1980

P. A. M. SUÑOL

*[Handwritten signature]*