



ESPAÑA

10 ES 21 22	11 NUMERO 265.650	10 Y
	22 FECHA DE PRESENTACION 3 Junio 1.982	

MODELO DE UTILIDAD

16 FEB. 1983

30 PRIORIDADES 31 NUMERO	32 FECHA	33 PAIS
-----------------------------	----------	---------

47 FECHA DE PUBLICIDAD	51 CLASIFICACION INTERNACIONAL A63 H 33/08
------------------------	---

54 TITULO DE LA INVENCIÓN

"DISPOSITIVO DE ENGANCHE ENTRE PARTES DE JUGUETES CON ELEMENTOS MO-
VILES"

71 SOLICITANTE (ES)

GUISVAL, S.A.

DOMICILIO DEL SOLICITANTE

C/ Teniente Perez Pascual, 11 - IBI (Alicante)

72 INVENTOR (ES)

73 TITULAR (ES)

74 REPRESENTANTE

Don BERNARDO UNGRIA GOIBURU.

1 El Estatuto vigente sobre Propiedad Industrial, de
26 de Julio de 1929, en su texto refundido publicado el 30
de Abril de 1930, establece los caracteres de patentabili-
5 objeto obtener ventajas sobre lo ya conocido, admitiendo
por consiguiente como patentables, las nuevas máquinas, a-
paratos, instrumentos, procesos de fabricación, etc. La am-
plitud de conceptos previstos como patentables, ha llevado
al legislador a aclarar (Artº. 46) que la enumeración con-
10 tenida en dicho cuerpo legal es puramente enunciativa y no
limitativa, haciéndola extensiva incluso a los descubrimien-
tos de tipo científico (Artº. 47). . . .

El Decreto de 26 de Diciembre de 1947, recogiendo
la Orden de 18 de Noviembre de 1935, confirma el criterio
15 legal de que también serán patentables los instrumentos, ob-
jetos, o partes de los mismos, que aporten a la función a
que son destinados, un beneficio o efecto nuevo, y en defi-
nitiva que constituyan una mejora sustancial sobre lo ante-
riormente conocido. . . .

20 Pues bien, a tenor de lo expuesto, y en base al ar-
ticulado que recoge los conceptos expresados, debè conside-
rarse, que la invención a que se refiere la presente memo-
ria, constituye una novedad industrial, con características
y ventajas que la hacen merecedora del privilegio de explo-
25 tación exclusiva que por ella se solicita, premiando así
los méritos de quien aporta a la industria del país una me-
jora efectiva y precisamente comprendida entre las enuncia-
das por la Ley como patentables. (Arts. 46 y 47 en relación
con el 171, en su nueva redacción afectada por la Orden de
30 18 de Noviembre de 1.935).

1 Entre la gran variedad de juguetes existentes actual-
mente en el mercado destacan por su atractivo todos aquellos
que están constituidos por elementos móviles que se des-
plazan sobre una vía o pista siguiendo un recorrido prees-
5 tablecido.

 Los elementos móviles pueden adoptar gran variedad
de formas como coches, trenes y similares, utilizándose para
su tracción dispositivos mecánicos o electromecánicos según
la complejidad del juguete, dispuestos en el interior de
10 los elementos móviles que pueden desplazarse de forma total-
mente determinada o con varios grados de libertad, tales
como variación de la velocidad, cambio de carril, etc.

 En cualquier caso y dentro de la gran variedad de for-
mas posibles, todos estos juguetes tienen en común el he-
15 cho de que la pista o vía por la que se desplaza el elemen-
to móvil, está formada por distintas partes de tipo modu-
lar que se engarzan para formar los distintos recorridos
posibles.

 Los principales inconvenientes que poseen estas par-
20 tes conformadoras de vía, estriban en los diversos medios
de enganche entre partes utilizados, que o bien son exce-
sivamente complejos o incómodos de utilizar, o por el con-
trario, su sencillez lleva consigo una excesiva fragilidad
con el consiguiente riesgo de rotura o deterioro al poco
25 tiempo de su utilización.

 Todos estos inconvenientes están solventados de ma-
nera sencilla en el dispositivo de enganche entre partes de
juguete con elementos móviles, objeto de la presente solici-
tud, que está caracterizado esencialmente por el hecho de
30 estar constituido por un cajetín receptor, previsto en una

1 de las partes a acoplar, en cuyo interior y formando parte
de sus paredes horizontales se encuentra dispuesto un re-
lieve en forma de diente triangular, donde viene a engan-
char el extremo de una lengüeta, solidaria de la otra parte
5 a unir eventualmente, y provista de otro diente contrario,
estando situada dicha lengüeta entre dos guías paralelas,
cerradas frontalmente en arco, dispuestas para encajar en
el cajetín y guiar a la lengüeta hasta enganchar en el dien-
te interno; siendo acoplable y desacoplable por simple pre-
10 sión por la flexibilidad de la lengüeta.

Como complemento de todo lo expuesto se han realiza-
do una serie de dibujos que se acompañan en plano aparte y
que muestran en la figura 1.ª una vista en planta inferior
de un extremo de la parte acoplable, mientras que en la fi-
15 gura 2.ª se ha dibujado la sección por A - A' y en la figu-
ra 3.ª la sección representada es la B - B'.

Tal como se aprecia en las citadas figuras, el dispo-
sitivo de enganche está constituido por un cajetín receptor
-3- previsto en una de las partes a acoplar, en cuyo inte-
rior y solidario de la superficie inferior de la vía -6-
20 se encuentra dispuesto un relieve -4- en forma de diente
triangular, donde engancha el extremo de una lengüeta -2-,
provista de otro diente contrario -5-, y que es solidaria
de la otra parte a unir eventualmente, estando situada di-
25 cha lengüeta entre dos guías paralelas -1- cerradas frontal-
mente en arco, dispuestas para encajar en el cajetín y guiar
a la lengüeta hasta enganchar en el diente interno.

Cada una de las partes a acoplar dispone en cada uno
de los lados por donde se realiza el acople de un cajetín
-3- y de una lengüeta -2-, situada entre las guías -1- que
30

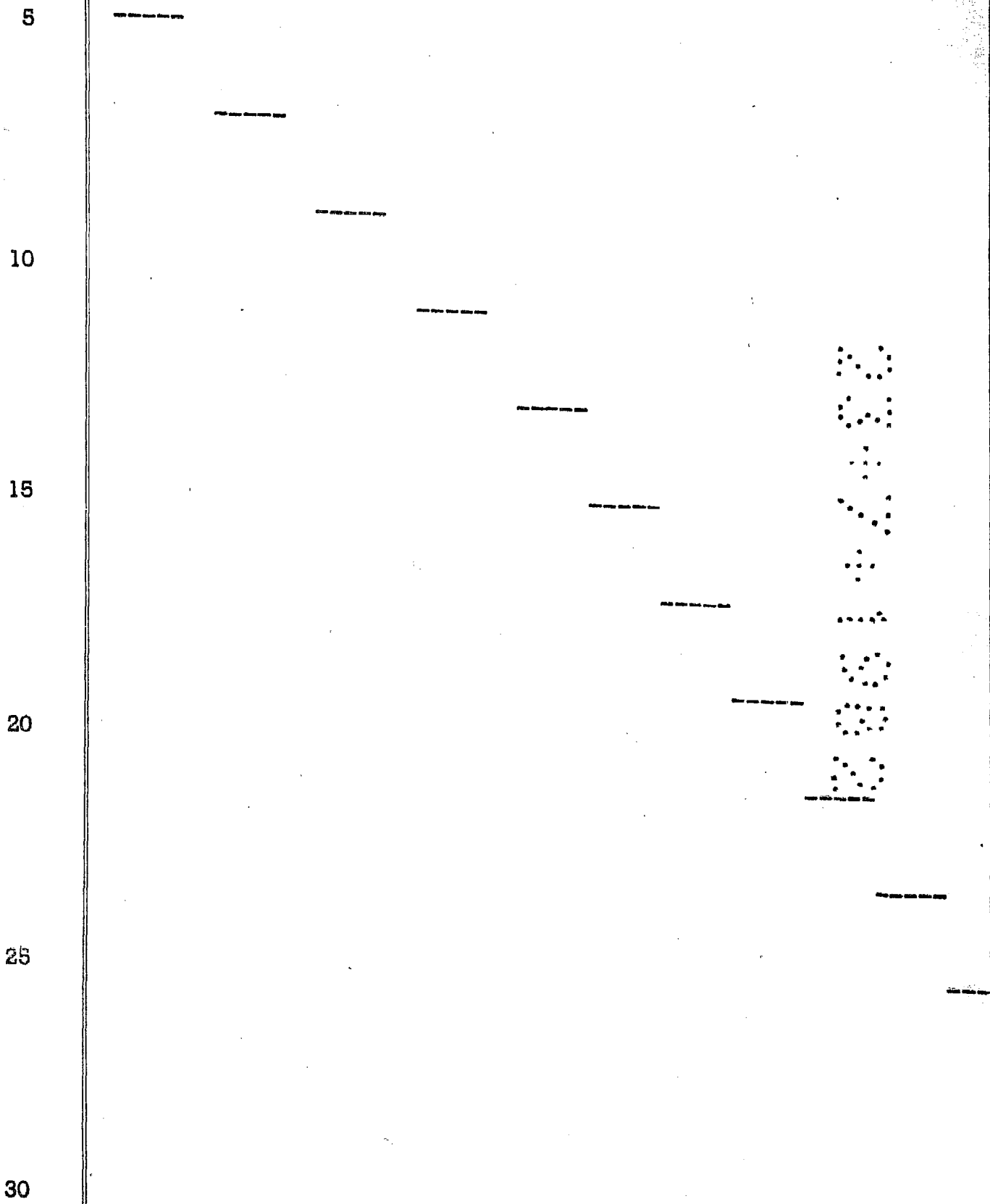
1 se corresponden de forma complementaria con la lengüeta y
el cajetín dispuesto en la parte a acoplar contigua, de for
ma que la unión entre cada dos partes es sustentada por dos
5 fijaciones dispuestas asimétricamente; de este modo la unión
es mas estable y se distribuyen por igual los esfuerzos en-
tre las dos partes. Una vez efectuado el acoplamiento entre
dos partes por medio de simple presión se mantiene la unión
frente a pequeños esfuerzos longitudinales, merced a la re-
sistencia a la flexión de la lengüeta, hasta que dicha re-
10 sistencia es vencida y entonces quedan separadas ambas par-
tes.

Por el contrario, los esfuerzos de flexión y torsión
sobre la unión son soportados por las guías paralelas, cerra
das frontalmente en arco y que ajustan en el interior del
15 cajetín, ya que gracias a su perfil en U resisten fácilmen-
te dichos esfuerzos. De este modo en el dispositivo de en-
ganche descrito están separadas la función de retención de
la unión, llevada a cabo por lengüeta y dientes triangula-
res, de la función resistiva frente a esfuerzos flectores,
20 llevada a cabo por las guías paralelas . Con esta disposi-
ción especial se consigue una gran resistencia a la rotura
de los medios de enganche, y a la vez una gran sencillez en
la actuación de estos.

25 El dispositivo de enganche entre partes de juguetes
con elementos móviles, descrito, está realizado formando una
sola pieza con las partes a acoplar y no dispone de elemen-
tos móviles, con lo que se consigue una gran robustez.

Igualmente, su realización, debido a los materiales
que lo conforman, generalmente de tipo plástico, no incre-
30 menta los costos de producción, lo que unido a sus carac-

1 características de resistencia y facilidad de uso, da por resul-
tado un incremento notable de la calidad y competitividad
del juguete del cual forme parte el dispositivo descrito.



1 Hecha la descripción a que se refiere la memoria
que antecede, es preciso insistir en que los detalles de
realización de la idea expuesta, pueden variar, es decir,
que pueden sufrir pequeñas alteraciones, basadas siempre
5 en los principios fundamentales de la idea, que son en esen-
cia los que quedan reflejados en los párrafos de la descrip-
ción hecha. En efecto, el Artículo 48 del Estatuto vigente
sobre Propiedad Industrial, establece como no patentables,
en su apartado tercero, "los cambios de forma, dimensiones,
10 proporciones y materias de un objeto ya patentado" fijando
así el criterio del legislador en el sentido de que paten-
tada una idea que pueda dar lugar a una realidad práctica
e industrializable, nadie podrá apoyarse en ella para, a
pretexto de haber introducido ligeras modificaciones, pre-
15 sentarla como nueva y propia.

Este principio, en cuanto al alcance de la protec-
ción del objeto patentado se refiere, se halla confirmado
por numerosas Sentencias del Tribunal Supremo, y entre -
ellas, como más terminantes, en las de fechas 16 de octubre
20 de 1954, 23 de enero de 1959, 20 de marzo de 1964, y otras.

Establecido el concepto expresado, en cuanto a la
amplitud que debe darse a la protección solicitada, se re-
dacta a continuación la Nota de Reivindicaciones, de acuer-
do con lo que se establece en el último párrafo del apar-
tado tercero del Artículo 100 de la Ley, sintetizando así
25 las novedades que se desean reivindicar:

NOTA DE REIVINDICACIONES

En resumen, el privilegio de explotación exclusi-
va que se solicita, recaerá sobre las reivindicaciones si-
30 guientes:

1
5
10
15
20
25
30

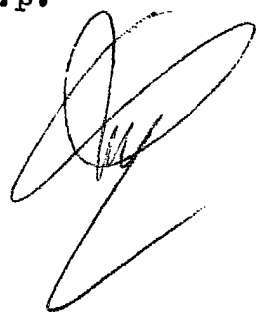
1.ª DISPOSITIVO DE ENGANCHE ENTRE PARTES DE JUGUETES CON ELEMENTOS MOVILES, caracterizado esencialmente por el hecho de estar constituido por un cajetín receptor, previsto en una de las partes a acoplar, en cuyo interior y formando parte de sus paredes horizontales, se encuentra dispuesto un relieve en forma de diente triangular, donde viene a enganchar el extremo de una lengüeta, solidaria de la otra parte a unir eventualmente y provista de otro diente contrario, cuya lengüeta está situada entre dos guías paralelas, cerradas frontalmente en arco, dispuestas para encajar en el cajetín y guiar a la lengüeta hasta enganchar en el diente interno; siendo acoplable y desacoplable por simple presión por la flexibilidad de la lengüeta.

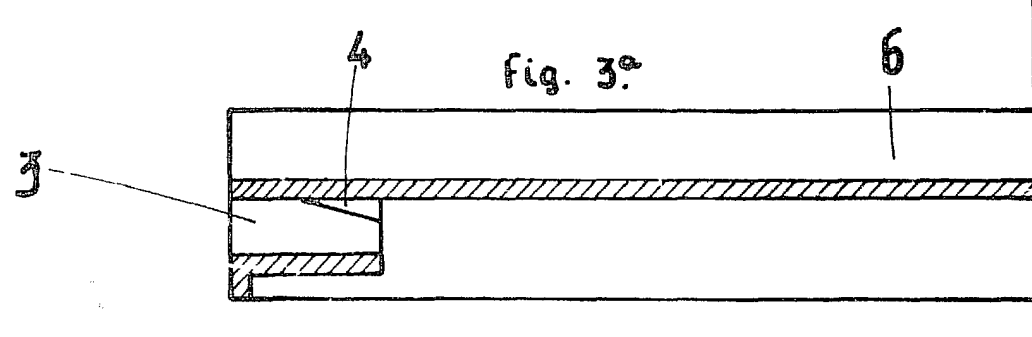
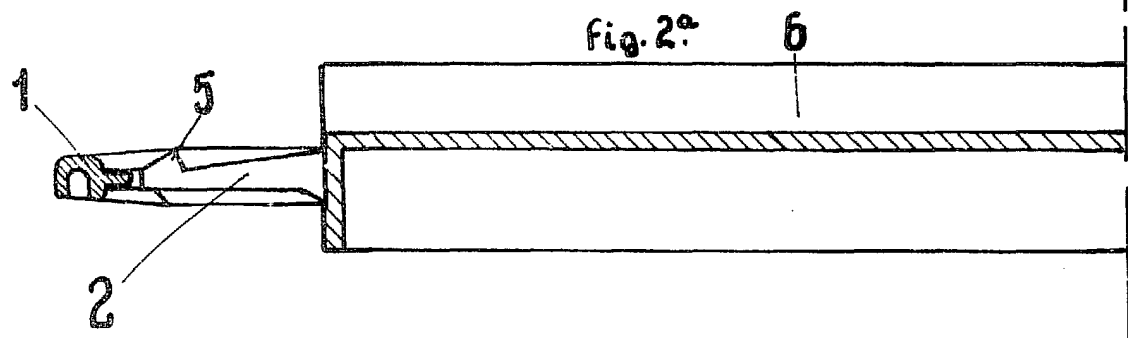
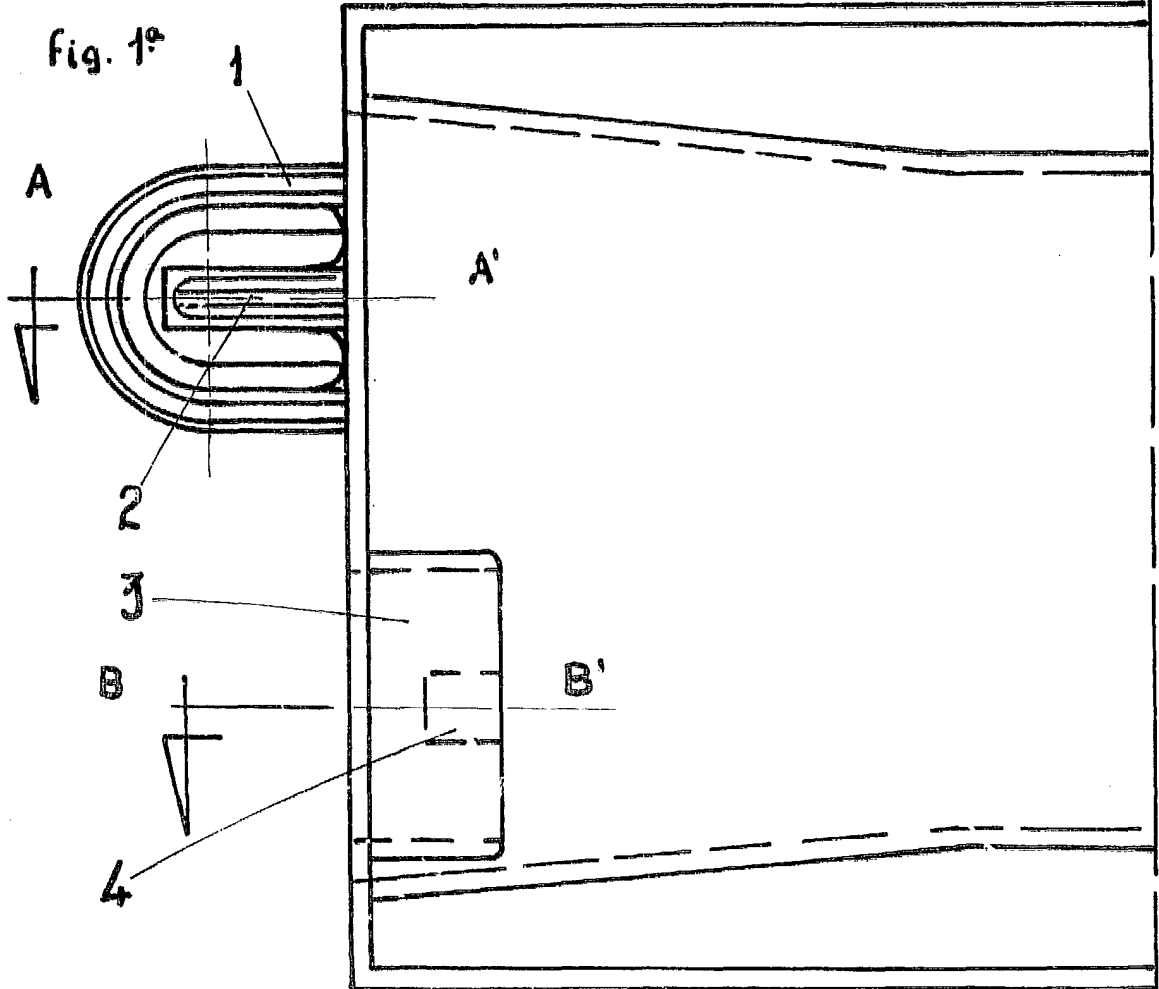
2.ª Se reivindica, por último, como objeto sobre el que ha de recaer el Modelo de Utilidad que se solicita:
DISPOSITIVO DE ENGANCHE ENTRE PARTES DE JUGUETE CON ELEMENTOS MOVILES.

Todo conforme queda descrito y reivindicado en la presente Memoria Descriptiva que consta de ocho páginas mecanografiadas y dibujos que se acompañan.

Madrid, 3 de Junio de 1.982

BERNARDO UNGRIA
p.p.





ESCALA VARIABLE

Madrid, 3 de Junio de 1902

BERNARDO UNGRIA

P. P.