



ESPAÑA

ES

11

NUMERO

21

265.648

22

FECHA DE PRESENTACION

3.6.82

Y

MODELO DE UTILIDAD 16 FEB. 1983

30 PRIORIDADES:	32 FECHA	33 PAIS
31 NUMERO		

47 FECHA DE PUBLICIDAD	51 CLASIFICACION INTERNACIONAL
	B25F 1/00

54 TITULO DE LA INVENCIÓN
HERRAMIENTA MANUAL PERFECCIONADA

71 SOLICITANTE (S)
PREMIOS E INCENTIVOS DE PROMOCION, S.L.

DOMICILIO DEL SOLICITANTE
Javier de Barcaiztegui, 19 - entlo. C. SAN SEBASTIAN (10)

72 INVENTOR (ES)

73 TITULAR (ES)

74 REPRESENTANTE
DON BERNARDO UNGRIA GOIBURU

1 El Estatuto vigente sobre Propiedad Industrial, de
26 de Julio de 1929, en su texto refundido publicado el 30
de Abril de 1930, establece los caracteres de patentabili-
dad de las invenciones de tipo industrial que tienen por
5 objeto obtener ventajas sobre lo ya conocido, admitiendo
por consiguiente como patentables, las nuevas máquinas, aparatos,
instrumentos, procesos de fabricación, etc. La am-
plitud de conceptos previstos como patentables, ha llevado
al legislador a aclarar (Artº. 46) que la enumeración con-
10 tenida en dicho cuerpo legal es puramente enunciativa y no
limitativa, haciéndola extensiva incluso a los descubrimien-
tos de tipo científico (Artº. 47).

El Decreto de 26 de Diciembre de 1947, recogiendo
la Orden de 18 de Noviembre de 1935, confirma el criterio
15 legal de que también serán patentables los instrumentos, ob-
jetos, o partes de los mismos, que aporten a la función a
que son destinados, un beneficio o efecto nuevo, y en defi-
nitiva que constituyan una mejora sustancial sobre lo ante-
riormente conocido.

20 Pues bien, a tenor de lo expuesto, y en base al ar-
ticulado que recoge los conceptos expresados, debe conside-
rarse, que la invención a que se refiere la presente memo-
ria, constituye una novedad industrial, con características
y ventajas que la hacen merecedora del privilegio de explo-
25 tación exclusiva que por ella se solicita, premiando así
los méritos de quien aporta a la industria del país una me-
jora efectiva y precisamente comprendida entre las enuncia-
das por la Ley como patentables. (Arts. 46 y 47 en relación
con el 171, en su nueva redacción afectada por la Orden de
30 18 de Noviembre de 1.935).

1 La presente invención según se expresa en el enun-
ciado de esta Memoria descriptiva consiste en una herra-
mienta manual perfeccionada.

5 La herramienta que presenta la invención ofrece al
usuario unas interesantes características de utilidad da-
do que combina en un mismo objeto cuatro útiles diferen-
ciados que aportaran una consiguiente utilidad debido a
su propia versatilidad. Además y debido a esta interesan-
te condición de utilidad la herramienta se constituye en
10 un excelente objeto para desarrollar una campaña publici-
taria en base a una firma o marca comercial, dado que el
usuario lógicamente asociará las ventajas de utilidad de
la herramienta objeto de la invención con la firma o mar-
ca que se anuncie en la misma.

15 Basicamente esta herramienta se constituye a par-
tir de un núcleo central, que podrá estar realizado en ma-
terial plástico o similar y que en una versión preferente
adopta una configuración cilíndrica. De este núcleo emer-
gen en direcciones radiales y según dos diámetros ortogo-
nales entre sí una serie de vástagos o piezas laminares
20 que finalizan en estructuras de útiles o herramientas ta-
les como la embocadura de una llave fija, de un destorni-
llador plano, de un destornillador de estrella y de una
llave de paso para tuercas.

25 De esta forma quedan reunidos en un mismo útil cua-
tro herramientas que ofrecen al usuario una ventajosa uti-
lidad, y además, se constituyen en un interesante vehicu-
lo de promoción de ventas para la firma que promocióne tal
herramienta.

30

1 Para complementar la descripción que seguidamente
se vá a realizar y con objeto de ayudar a una mejor com-
prensión de las características de la invención, se acom-
pañá a la presente Memoria descriptiva y formando parte
5 integrante de la misma de una hoja de planos única, en la
que con caracter ilustrativo y no limitativo se ha repre-
sentado lo siguiente:

 La figura 1ª muestra una vista de alzado de la he-
rramienta realizada según la invención.

10 La figura 2ª muestra una vista en planta de la he-
rramienta, vista en la que se aprecian los distintos úti-
les de que es portadora.

 A la vista de las mencionadas figuras, y como puede
comprobarse, la herramienta manual perfeccionada realiza-
15 da según la invención, se constituye a partir de un núcleo
1, preferentemente cilíndrico y de material moldeable en
cuyo seno se han solidarizado una pluralidad de varillas o
vástagos 2 emergentes según prolongaciones radiales y pre-
ferentemente dispuestos como prolongación de diámetros or-
20 tgonales entre sí, cuyos vástagos 2 finalizan en una in-
trinseca conformación, diferente en cada caso y que confi-
gura la estructura de diferentes útiles mecánicos.

 Así, se observa, en la figura 2ª, como uno de estos
vástagos 2 finaliza en una boca de destornillador plano 3.
25 mientras que otra representa la embocadura de un destorni-
llador de estrella 4, formando los dos vástagos restantes
una llave fija 5 y una llave de paso 6 para tuercas.

 Además, cabe decir que la enunciación de estos di-
ferentes útiles no es, en ningún caso limitativo sino que

1

los vástagos 2 podrán finalizar en cualquier útil, dependiendo la elección de éste en el tipo de aplicación intrínseca que vaya a darse a la herramienta manual construida según la invención.

5

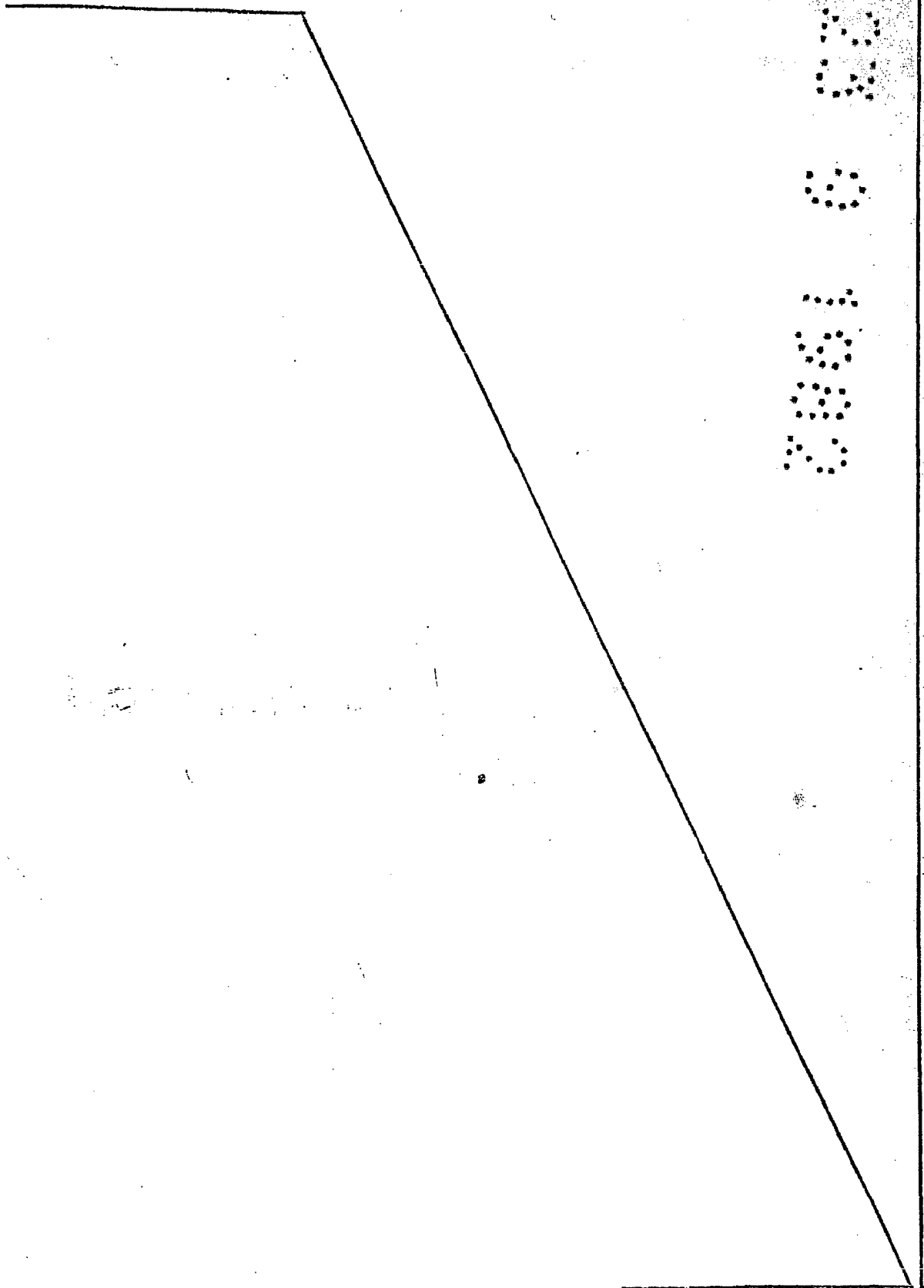
10

15

20

25

30



1 Hecha la descripción a que se refiere la memoria
que antecede, es preciso insistir en que los detalles de
realización de la idea expuesta, pueden variar, es decir,
que pueden sufrir pequeñas alteraciones, basadas siempre
5 en los principios fundamentales de la idea, que son en esen-
cia los que quedan reflejados en los párrafos de la descrip-
ción hecha. En efecto, el Artículo 48 del Estatuto vigente
sobre Propiedad Industrial, establece como no patentables,
en su apartado tercero, "los cambios de forma, dimensiones,
10 proporciones y materias de un objeto ya patentado" fijando
así el criterio del legislador en el sentido de que paten-
tada una idea que pueda dar lugar a una realidad práctica
e industrializable, nadie podrá apoyarse en ella para
pretexto de haber introducido ligeras modificaciones, pre-
15 sentarla como nueva y propia.

Este principio, en cuanto al alcance de la protec-
ción del objeto patentado se refiere, se halla confirmado
por numerosas Sentencias del Tribunal Supremo, y entre -
ellas, como más terminantes, en las de fechas 16 de octubre
20 de 1954, 23 de enero de 1959, 20 de marzo de 1964 y otras.

Establecido el concepto expresado, en cuanto a la
amplitud que debe darse a la protección solicitada, se re-
dacta a continuación la Nota de Reivindicaciones, de acuer-
do con lo que se establece en el último párrafo del apar-
25 tado tercero del Artículo 100 de la Ley, sintetizando así
las novedades que se desean reivindicar:

NOTA DE REIVINDICACIONES

En resumen, el privilegio de explotación exclusi-
va que se solicita, recaerá sobre las reivindicaciones si-
30 guientes:

1 1ª.- HERRAMIENTA MANUAL PERFECCIONADA, esencial-
mente caracterizada porque se constituye a partir de un
núcleo preferentemente cilindrico y de material moldeable,
del que parten radialmente una serie de varillas fuertemen
5 te fijadas al núcleo de semejante longitud entre sí y re-
matadas a sus extremos libres según bocas de destornilla-
dor o de llave de tuercas.

2ª.- Se reivindica por último, como objeto sobre
el que ha de recaer el Modelo de Utilidad que se solicita,
10 por: "HERRAMIENTA MANUAL PERFECCIONADA".

Todo conforme queda descrito y reivindicado en
la presente Memoria descriptiva que consta de siete pági-
nas mecanografiadas y dibujos que se acompañan.

Madrid, 3 de Junio de 1982

BERNARDO UNGRIA

P. P.


1

5

10

15

20

25

30

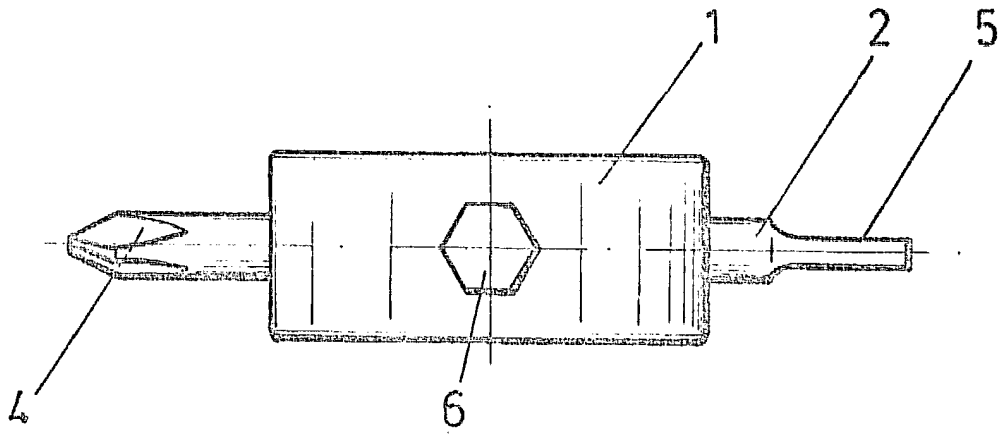


FIG-1

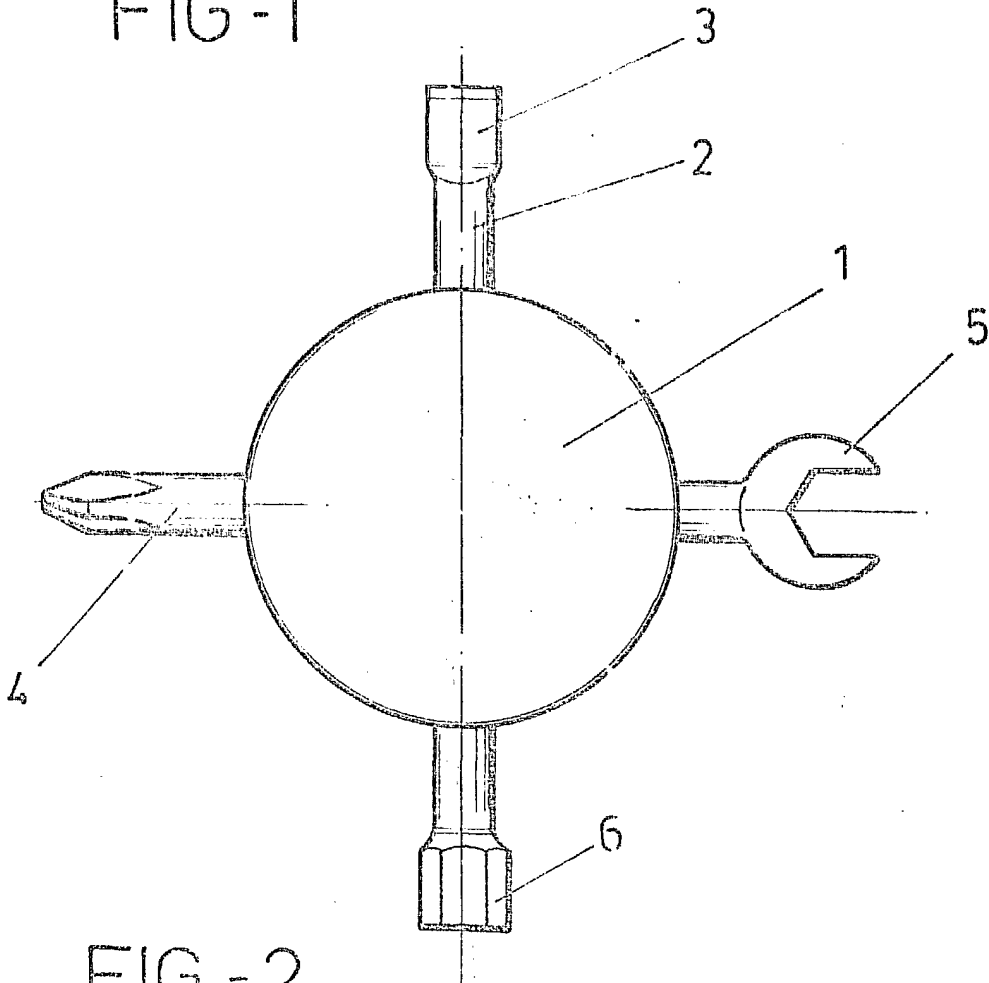


FIG-2

ESCALA VARIABLE

Madrid, 3 de junio

de 19 82

BERNARDO UNGRIA

P. P.