

14 FEB 1904



265644

PATENTE DE INVENCION

por "Un sistema de valvula reguladora de entrada de agua en el deposito de los inodoros"

a favor de Don Tomas COLOMER PICON, de nacionalidad española, domiciliado en Barcelona, Pasaje Agregación nº 47.

MEMORIA DESCRIPTIVA

Se refiere la presente patente a un nuevo sistema de valvula particularmente estudiada para regular la entrada de agua en el deposito o cisterna en el que se acumula la de descarga en los inodoros, a efectos de evitar las innumerables y frecuentes averias que se producen en las normales, generalmente por falta de aguste, dando lugar a la pérdida continua de agua impidiendo en muchos casos el llenado de dicho deposito y en consecuencia que se produzca la descarga de agua en la taza al maniobrar el elemento



265644

14 FEB 1964

destinado a producirla, particularizandose la que nos ocupa, por la forma de estar constituida quedando practicamente exenta de fallos en su funcionamiento.

5 En la hoja de dibujos que acompaña a la presente memoria, aparece representado el sistema de valvula objeto de la patente, mostrandola: Fig. 1, de lado, en seccion por un plano longitudinal de simetria; y Fig. 2, en planta.

10 Constituye el sistema de valvula, de referencia, un cuerpo 1 en el que se determina el conducto 2 de entrada de agua que desemboca en el fondo de una cavidad 3 en forma de casquete esferico, configurandose ademas en dicho cuerpo 1, un soporte 4 que lo es del eje de giro 5 de una palanca cuyo brazo 6 de menor longitud termina en forma de casquete esferico 7 enfrentado simetricamente al anteriormente citado 3, jugando libremente entre ambos casquetes una 15 bola 8 de material adecuadamente elastico, de goma por ejemplo, de conveniente diametro, viniendo acoplado en el extremo del brazo 9 de mayor longitud de la palanca referida, el elemento 10 de enlace con la boya o flotador del deposito, apropiadamente para que al estar este en su limite superior tirando hacia arriba del elemento 10, 20 el casquete superior 7 de la palanca, mantenga apretada la bola 8 contra el asiento que se determina en la desembocadura del conducto 2 en la concavidad 3.

25 Se comprende que la valvula ira montada dentro del deposito y que al no estar solicitado hacia arriba el elemento 10, la bola 8 dejara de obturar el paso 2 por propia presion del agua entrante.

30 En la ejecucion practica del objeto de la patente segun queda descrito, podran variar cuantos detalles constructivos y configurativos no afecten, cambiandola o modificandola, a su propia esencialidad.

14 FEB 1961



N O T A

265644

Se reivindica como objeto de la presente patente de invención:

1º.- Un sistema de valvula reguladora de entrada de agua en el deposito de los inodoros, caracterizada por el hecho de constituir un cuerpo en el que se determina el conducto de entrada de agua, el cual desemboca en el fondo de una cavidad en forma de casquete esférico, configurandose además en dicho cuerpo, un soporte que lo es del eje de giro de una palanca de brazos desiguales, terminando el de menor longitud, en forma de casquete esférico susceptible de enfrentarse simetricamente con el otro casquete referido y viniendo fijado en el extremo del de mayor longitud, el elemento de enlace con el flotador que lleva el deposito, dándose la circunstancia de jugar libremente entre ambos casquetes una bola de material adecuadamente elastico y de conveniente diametro que al ser presionada por el casquete superior anexo a la palanca, contra el casquete inferior anexo al cuerpo, obtura la entrada de agua por el conducto que desemboca en el fondo de este ultimo.

2º.- UN SISTEMA DE VALVULA REGULADORA DE ENTRADA DE AGUA EN EL DEPOSITO DE LOS INODOROS.

Y todo cuanto afecte a la esencialidad de lo mostrado en el adjunto dibujo y descrito en la presente memoria que consta de tres hojas foliadas y mecanografiadas por una sola cara.

Barcelona, 14 de Febrero de 1.961

Don Tomas COLOMER PICON

p/a.

W 4 FEB 1961



FIG. 1

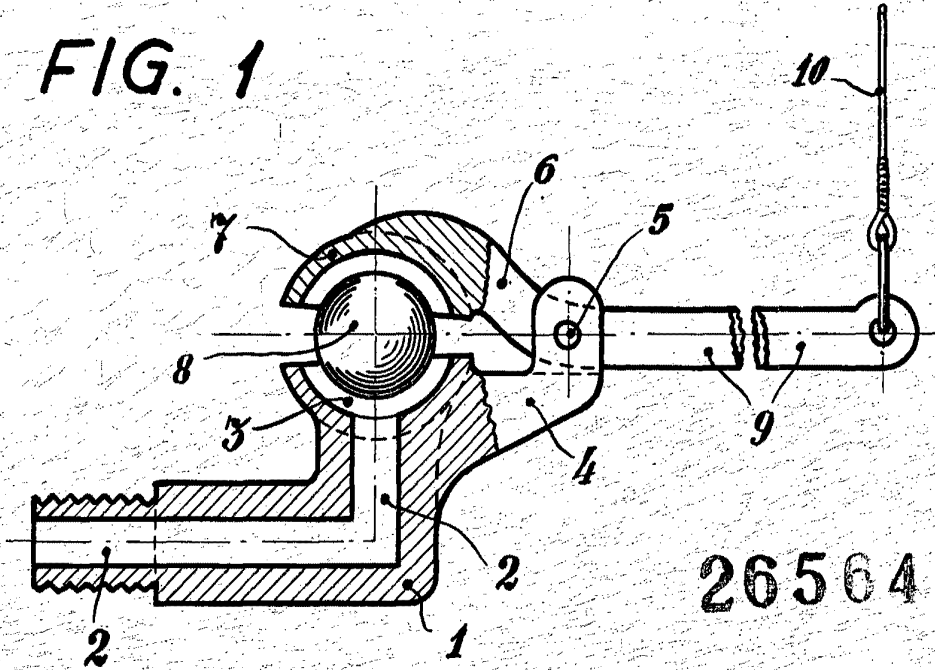
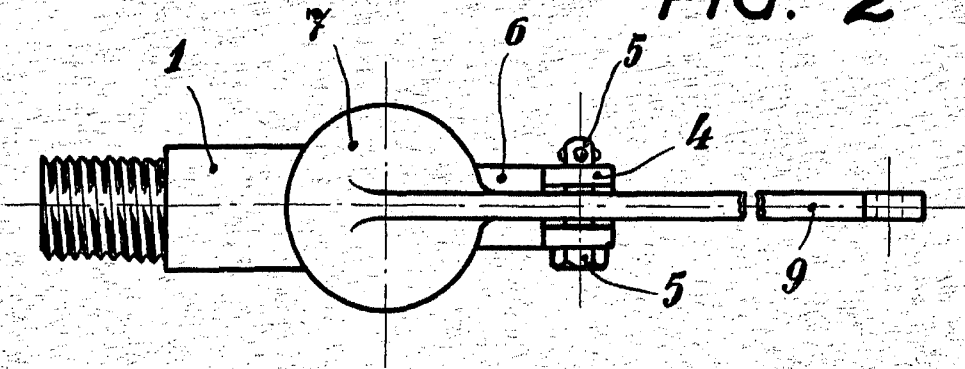


FIG. 2



BARCELONA, 14 DE FEBRERO DE 1961.
P.A.