



ESPAÑA

19 ES 21 22	NUMERO 265641	10 Y
	FECHA DE PRESENTACION - 3 JUN. 1982	

MODELO DE UTILIDAD

1 - ENE. 1983

30 PRIORIDADES: 31 NUMERO	32 FECHA	33 PAIS
------------------------------	----------	---------

47 FECHA DE PUBLICIDAD	81 CLASIFICACION INTERNACIONAL B42F 7/04
------------------------	--

64 TITULO DE LA INVENCIÓN Archivador-encuadernador.

71 SOLICITANTE (S) D. Germán López Vázquez. (Español).	
--	--

DOMICILIO DEL SOLICITANTE MADRID-13- Gran Via, 57.	
--	--

72 INVENTOR (ES)	
------------------	--

73 TITULAR (ES)	
-----------------	--

74 REPRESENTANTE D. CARLOS ROEB UNBEHEUER.	
--	--

1 El presente modelo de utilidad se refiere a un archivador-
encuadernador, mediante el cual se colecciona, se protege
y se conserva debidamente reunidas, sujetas y ordenadas,
5 publicaciones diversas, tales como revistas, folletos y
análogos, evitando así el deterioro de las mismas dificultando su extravío mediante su ordenación adecuada.

Un archivador-encuadernador como el que se reivindica, es de múltiples aplicaciones en todos aquellos casos en que se quieran conservar revistas, folletos, documentos, etc., etc., siempre que se presenten en forma de fascículos, manteniéndolos debidamente ordenados y clasificados a disposición de las personas que los vayan a manejar como ocurre en bibliotecas, casinos, archivos, oficinas, etc.

15 Hasta el presente existen múltiples dispositivos destinados a este fin, pero todos ellos presentan inconvenientes que el que se reivindica obvia merced a los detalles constructivos característicos, los cuales le proporcionan sustanciales ventajas.

20 La característica sustancial y diferencial del archivador-encuadernador a que nos referimos, reside en la forma de montar los flejes de sujeción de los fascículos, los cuales están constituidos por unas simples varillas sin forma alguna en los extremos y provistas de la suficiente elasticidad. Estas varillas se fijan en un herraje situado en las proximidades de los extremos del lomo, introduciéndose entre dos espiras de un muelle de que va provisto el herraje y que sirve de sustentación a estas varillas. Evidentemente tanto las tapas del encuadernador-archivador como el lomo que le sirve de unión y articulación, son elementos del -

25

30

1 dominio público que no se reivindican.

La construcción de las varillas que protege este registro, mejoran de una forma considerable los encuadernadores-archi-
vadores para periódicos, revistas, etc., al conferir a los
5 mismos una simplicidad notable y al constituirse estas va-
rillas de un modo tal que no requiere ninguna preparación
en sus extremos.

El presente modelo de utilidad se comprenderá mas facilmen-
te con referencia a las adjuntas figuras que corresponden
10 unicamente a una forma de ejecución, sin carácter alguno -
limitativo, significando que en lo sucesivo se fabricarán
los archivadores-encuadernadores de los tamaños y materia-
les que sean mas convenientes para la aplicación concreta
de que se trate, sin que tales variaciones, así como las -
15 que se pudieran presentar en cuestiones accesorias, que no
repercutan sobre la concepción del archivador-encuadernador
que se reivindica, afecten a la protección que solicitamos
para este modelo, por lo que se subraya que todos los ar-
chivadores-encuadernadores que se fabriquen dentro de la
20 idea general reseñada, con cualquiera de estas modificacio-
nes, no serán sino variantes igualmente comprendidas y pro-
tegidas por el presente registro.

La fig. 1 muestra la perspectiva del conjunto.

La fig. 2 presenta una sección transversal del mecanismo
25 general.

La fig. 3 corresponde a una sección en planta del menciona-
do mecanismo.

La fig. 4 muestra un detalle de los anclajes de los muelles.

1 Y por último la fig. 5 presenta un detalle de la colocación de las revistas, en perspectiva.

Con referencia a dichas figuras y a los números que sobre ellas designan las partes y detalles del archivador-encuadernador representado, que interesan a los fines de esta memoria, la descripción del mismo es como sigue:

5 El lomo 6 (figs. 1 y 2) que une y articula las tapas 1 (fig. 1) de la carpeta, lleva en sus dos extremos sendos herrajes 2 (figs. 1, 2) que en su interior contienen los muelles 5. Flexando las varillas de cobre 3 lo que puede hacerse merced a su gran elasticidad, se introducen por sus dos extremos 4 entre dos espiras del muelle 5 a que nos hemos referido anteriormente.

15 La varilla una vez introducida en el muelle, queda como en la fig. 3, en la que se muestra su extremo 7 introducido entre dos espiras del muelle. En esta fig. 3 se observa también los remaches 8 de sus herrajes 2 que la fijan al lomo 6 (ver fig. 1).

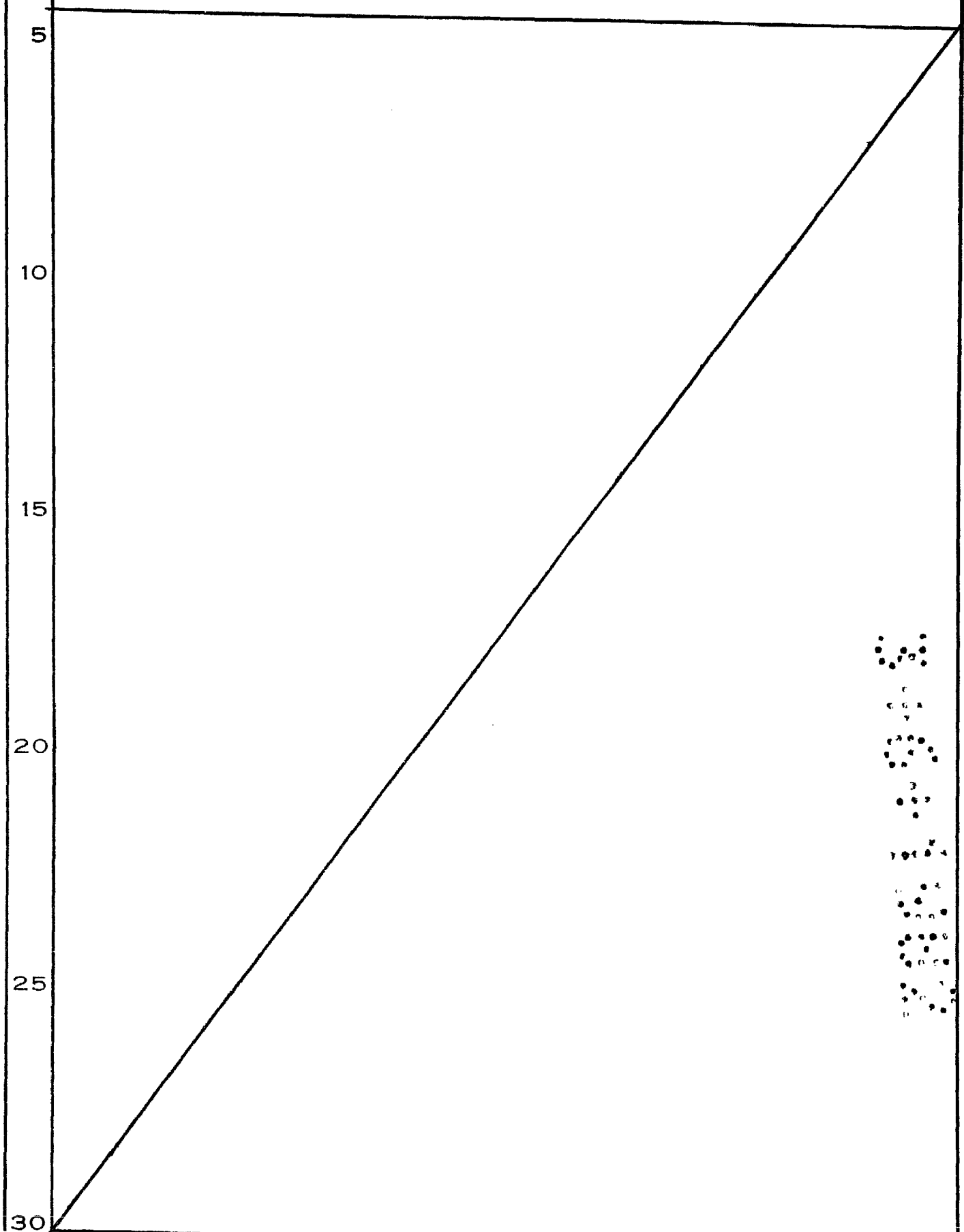
20 Las figs. 2 y 3 muestran los salientes 9 que sujetan los muelles al herraje.

Por último la fig. 5 presenta una forma de utilización de este archivador-encuadernador con sendos fascículos 10 colocados por su parte intermedia envolviendo a una varilla.

25 La fig. 4 como hemos dicho, muestra el detalle del anclaje de muelles, en esta figura se ve que el muelle 5 merced a los salientes 9 a que hemos hecho referencia presenta un espacio entre salientes 11 que deja inmovilizada una parte de dicho muelle al apretar unas espiras contra otras no permitiendo la introducción entre las mismas de las vari-

1 llas.

El presente modelo de utilidad, recaerá sobre las siguientes reivindicaciones.



REIVINDICACIONES

1 - Archivador-encuadernador, del tipo de los constituidos por dos tapas planas y rígidas con un lomo que les une y articula, en el cual y en sus dos extremos van montados - sendos herrajes que sujetan varillas rodeadas por fascículos o documentos, caracterizado porque los herrajes unidos al lomo mediante remaches, contienen en su interior sendos muelles fijados al herraje por salientes, que los sujetan, introduciéndose entre espiras de este muelle varillas flexibles cuyos extremos son los normales de una varilla cilíndrica alargada elástica.

2 - Archivador-encuadernador.

Según se describe y reivindica en la presente memoria descriptiva y consta de cinco hojas de texto foliadas y escritas a máquina por una sola de sus caras y el plano que a la misma se acompaña.

Madrid, a - 3 JUN. 1982

CARLOS ROEB
P. P.

Fdo: Pedro Matamoras



1
5
10
15
20
25
30

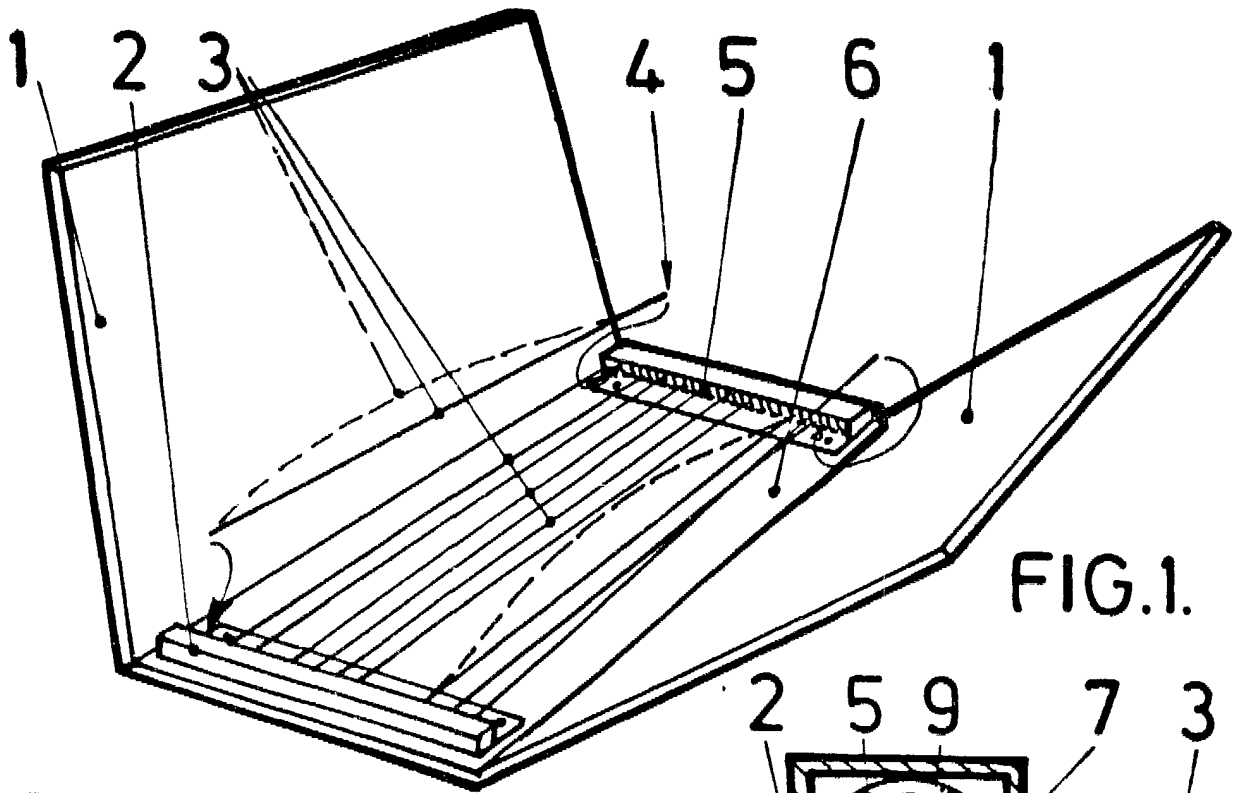


FIG. 1.

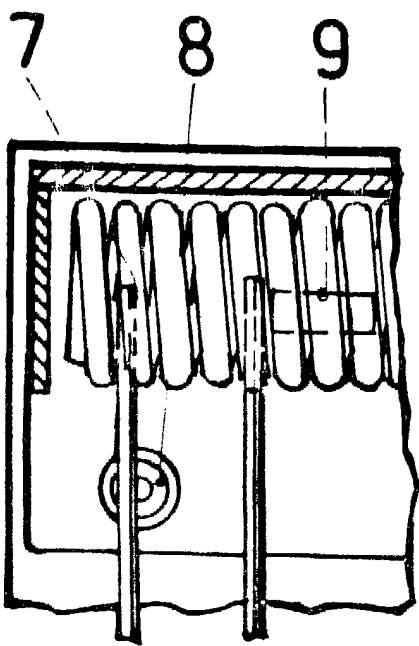


FIG. 3.

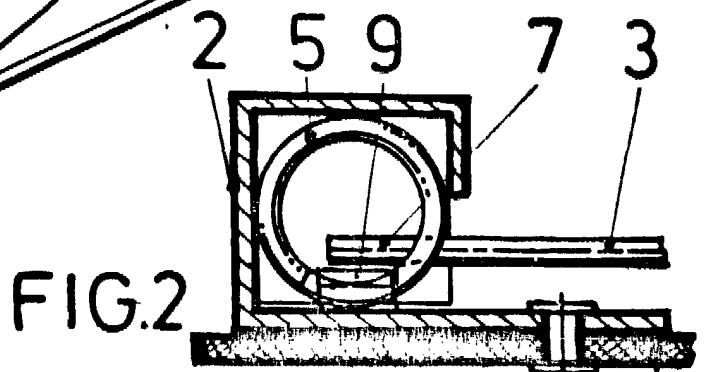


FIG. 2.

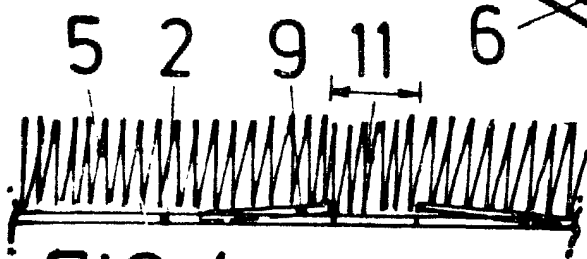


FIG. 4.

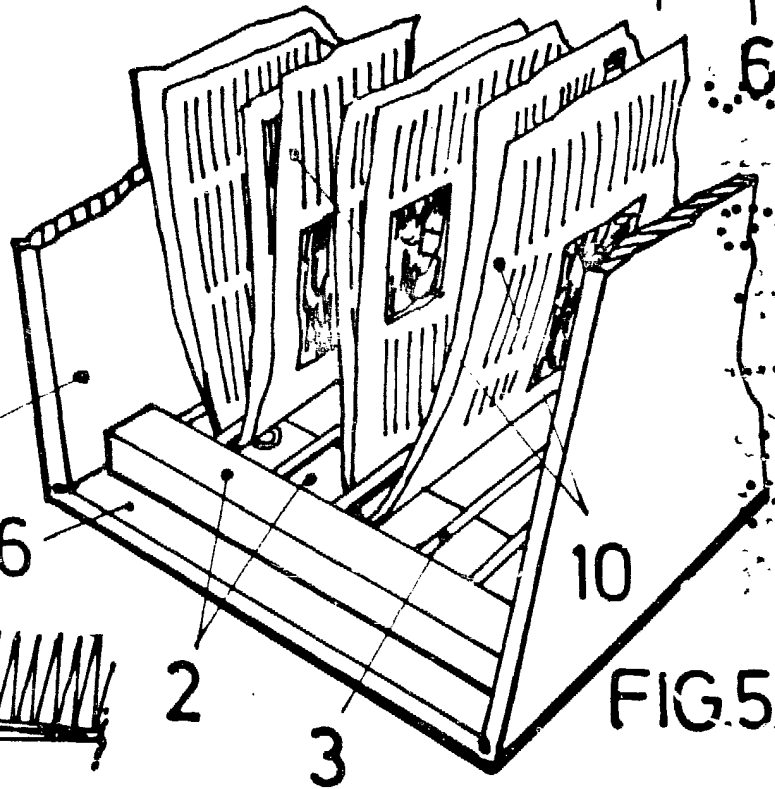


FIG. 5.

28.746.

ESCALA VARIABLE

CARLOS ROE
P. P.

Fdo: Pedro Matamorón