

ES

11
21

NUMERO	265.610
FECHA DE PRESENTACION	2 Junio 1982

Y



ESPAÑA

MODELO DE UTILIDAD

1 FEB. 1983

30 PRIORIDADES:	32 FECHA	33 PAIS
31 NUMERO		

47 FECHA DE PUBLICIDAD	51 CLASIFICACION INTERNACIONAL
	A61H 36/00

54 TITULO DE LA INVENCION

RECUBRIMIENTO CORPORAL ADELGAZANTE PARA LA PRACTICA DE GIMNASIA

71 SOLICITANTE (S)

DA MA ROSA CARRETE SAYOL

DOMICILIO DEL SOLICITANTE

Ganduxer, 12 BARCELONA.- 21

72 INVENTOR (ES)

73 TITULAR (ES)

74 REPRESENTANTE

D. BERNARDO UNGRIA GOIBURU

1 El Estatuto vigente sobre Propiedad Industrial, de
26 de Julio de 1929, en su texto refundido publicado el 30
de Abril de 1930, establece los caracteres de patentabili-
dad de las invenciones de tipo industrial que tienen por
5 objeto obtener ventajas sobre lo ya conocido, admitiendo
por consiguiente como patentables, las nuevas máquinas, a-
paratos, instrumentos, procesos de fabricación, etc. La am-
plitud de conceptos previstos como patentables, ha llevado
al legislador a aclarar (Artº. 46) que la enumeración con-
10 tenida en dicho cuerpo legal es puramente enunciativa y no
limitativa, haciéndola extensiva incluso a los descubrimien-
tos de tipo científico (Artº. 47).

El Decreto de 26 de Diciembre de 1947, recogiendo
la Orden de 18 de Noviembre de 1935, confirma el criterio
15 legal de que también serán patentables los instrumentos, ob-
jetos, o partes de los mismos, que aporten a la función a
que son destinados, un beneficio o efecto nuevo, y en defi-
nitiva que constituyan una mejora sustancial sobre lo ante-
riormente conocido.

20 Pues bien, a tenor de lo expuesto, y en base al ar-
ticulado que recoge los conceptos expresados, debe conside-
rarse, que la invención a que se refiere la presente memo-
ria, constituye una novedad industrial, con características
y ventajas que la hacen merecedora del privilegio de explo-
25 tación exclusiva que por ella se solicita, premiando así
los méritos de quien aporta a la industria del país una me-
jora efectiva y precisamente comprendida entre las enuncia-
das por la Ley como patentables. (Arts. 46 y 47 en relación
con el 171, en su nueva redacción afectada por la Orden de
30 18 de Noviembre de 1.935).

1 El objeto de la presente invención, tal como se expresa en el enunciado de esta memoria descriptiva, consiste en un recubrimiento corporal adelgazante para la práctica de gimnasia.

5 Cuando se practican ejercicios gimnásticos o algún deporte con el propósito de eliminar las grasas superficiales del cuerpo, suele recurrirse a cubrir el cuerpo con prendas intranspirables para provocar un aumento de la exudación. Este método, si bien resulta eficaz de cara al
10 objetivo perseguido, no resulta adecuado por razones higiénicas puesto que se produce una excesiva acumulación del sudor incluso en zonas que no es conveniente ni adecuada la retención del sudor. Por otra parte las prendas convencionales existentes en el mercado y diseñadas para provocar un aumento de sudor durante los ejercicios realizados,
15 no suelen ser elásticas, por lo que reduce la movilidad del usuario y no resultan adecuadas para la práctica de la mayoría de deportes o ejercicios gimnásticos.

20 Ante tales inconvenientes y con el propósito de ofrecer al mercado del sector una solución ventajosa, eficaz y definitiva en el orden técnico y comercial, el recubrimiento corporal que nos ocupa está especialmente ideado para resolver de un modo práctico la cuestión. Su constitución es muy sencilla y económica, por lo que resulta
25 un conjunto altamente competitivo en el aspecto comercial, siendo además perfectamente flexible y elástico, determinando una prenda cómoda y práctica.

30 A tal fin, el recubrimiento corporal adelgazante para la práctica de gimnasia en cuestión, está constituido por dos partes de distinta naturaleza, una de las -

1 cuales posiciona, soporta y complementa a la otra parte
que es de naturaleza intranspirable y que coincide con las
zonas de acumulación de grasa en el usuario.

5 La parte intranspirable está delimitada interior-
mente por un bordón flexible que actúa como junta de es-
tanqueidad, determinando cámaras de acumulación de calor
y retención de sudor, mientras que la otra parte que com-
pleta la prenda es transpirable.

10 La totalidad del recubrimiento es elástico en
todos los sentidos, y el bordón flexible está constituido
por un repliegue de la cara interna de la parte intranspi-
rable, determinando una recámara que es deformable y que
se adapta a la zona anatómica de apoyo correspondiente.

15 Con objeto de ilustrar convenientemente cuanto
hemos expuesto, se acompaña a la presente memoria descrip-
tiva y formando parte integrante de ella, una hoja de di-
bujos en la que de un modo esquemático se ha representado
un ejemplo ilustrativo, no limitativo de las posibilida-
des prácticas de realización.

20 En la figura 1 se representa una vista en pers-
pectiva del conjunto, en la que se pueden apreciar los -
principales elementos que integran el recubrimiento cor-
poral.

25 En la figura 2 aparece una sección del recubrimien-
to corporal, en la que destaca la disposición y método de
vinculación de las partes intranspirables con el resto de
la prenda.

30 En base a las citadas figuras, referenciamos: 1
parte transpirable, 2 parte intranspirable, 3 bordón fle-
xible, 4 cámaras de acumulación de calor y retención del

1 sudor, 5 recámara deformable y 6 zona anatómica.

La prenda que constituye el recubrimiento corporal está formado por dos tipos de tejidos, los cuales están adecuadamente distribuidos en relación con la zona del cuerpo a cubrir. La parte 1 configura la prenda y presenta una serie de aberturas donde se sitúan las partes 2.

La parte 1 es transpirable, mientras que las partes 2 son intranspirables y están situadas sobre las zonas donde se produce la acumulación de grasa en el cuerpo. Para determinar las cámaras 4 de acumulación de calor y de retención del sudor, las partes 2 están delimitadas por un bordón flexible 3, definido por el repliegue de la cara interna del propio material que constituye las citadas partes 2, cuyo repliegue determina una recámara deformable 5 que rodea a la zona cubierta por la parte 2 y que se adapta a los bordes de la zona anatómica 6 correspondiente.

Mientras se efectúan los ejercicios gimnásticos o un deporte, el calor producido por el propio cuerpo, es retenido en las zonas cubiertas por las partes 2 de la prenda, en tanto que en las zonas cubiertas por la parte 1, el calor es disipado hacia el exterior. Tanto la parte 1 como las partes 2 son perfectamente flexibles y elásticas en todos los sentidos, constituyendo un conjunto especialmente adecuado y cómodo para practicar cualquier tipo de actividad deportiva, puesto que no supone una limitación en la movilidad o en la agilidad del usuario.

De acuerdo cuanto hemos expuesto en la presente memoria descriptiva y representado en los dibujos que le acompañan, se deduce claramente que la ventaja fundamental

1 aportada por la invención, como consecuencia a las carac-
terísticas constitutivas del conjunto y a la distribución
de los elementos que le componen, radica en provocar una
mayor exudación precisamente en las zonas del cuerpo don-
5 de suele producirse la acumulación de grasas, dejando no
obstante que el resto del cuerpo disipe libremente el calor
producido, constituyendo un conjunto especialmente efi-
caz de cara a la misión encomendada.

10



15



20



25



30

1 Hecha la descripción a que se refiere la memoria
que antecede, es preciso insistir en que los detalles de
realización de la idea expuesta, pueden variar, es decir,
que pueden sufrir pequeñas alteraciones, basadas siempre
5 en los principios fundamentales de la idea, que son en esen-
cia los que quedan reflejados en los párrafos de la descrip-
ción hecha. En efecto, el Artículo 48 del Estatuto vigente
sobre Propiedad Industrial, establece como no patentables,
en su apartado tercero, "los cambios de forma, dimensiones,
10 proporciones y materias de un objeto ya patentado" fijando
así el criterio del legislador en el sentido de que pater-
tada una idea que pueda dar lugar a una realidad práctica
e industrializable, nadie podrá apoyarse en ella para, a
pretexto de haber introducido ligeras modificaciones, pre-
15 sentarla como nueva y propia.

Este principio, en cuanto al alcance de la protec-
ción del objeto patentado se refiere, se halla confirmado
por numerosas Sentencias del Tribunal Supremo, y entre -
ellas, como más terminantes, en las de fechas 16 de octubre
20 de 1954, 23 de enero de 1959, 20 de marzo de 1964 y otras.

Establecido el concepto expresado, en cuanto a la
amplitud que debe darse a la protección solicitada, se re-
dacta a continuación la Nota de Reivindicaciones, de acuer-
do con lo que se establece en el último párrafo del apar-
tado tercero del Artículo 100 de la Ley, sintetizando así
25 las novedades que se desean reivindicar:

NOTA DE REIVINDICACIONES

En resumen, el privilegio de explotación exclusi-
va que se solicita, recaerá sobre las reivindicaciones si-
30 guientes:

1

1ª.- "RECUBRIMIENTO CORPORAL ADELGAZANTE PARA LA PRACTICA DE GIMNASIA".- caracterizado esencialmente porque es tá constituido por dos partes de distinta naturaleza de las cuales una posiciona, soporta y complementa la otra parte que es intranspirable y coincide con zonas de acumulación de grasa en el usuario estando la parte intranspirable delimitada interiormente en el recubrimiento por un bordón flexible que actúa como junta de estanqueidad determinando cámaras de acumulación de calor y retención de sudor, en tanto que la otra parte es transpirable, siendo la totalidad del recubrimiento elástico en todos los sentidos, y estando el bordón flexible constituido por repliegue de la cara interna de la parte intranspirable formando una recámara deformable que se adapta a los bordes de la zona anatómica de apoyo.

5

10

15

2ª.- Se reivindica por último como objeto sobre el que ha de recaer el Modelo de Utilidad que se solicita: "RECUBRIMIENTO CORPORAL ADELGAZANTE PARA LA PRACTICA DE GIMNASIA".

20

Todo conforme queda descrito y reivindicado en la presente memoria descriptiva que consta de ocho páginas mecanografiadas y dibujos adjuntos.

Madrid, 2 Junio 1.982
BERNARDO UNGRIA
P.P.

25

30

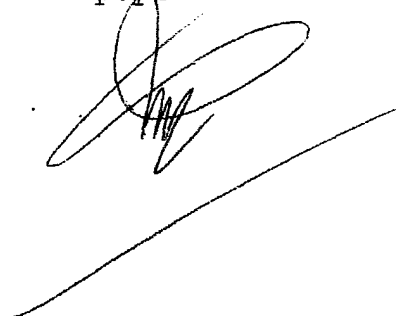


Fig. 1

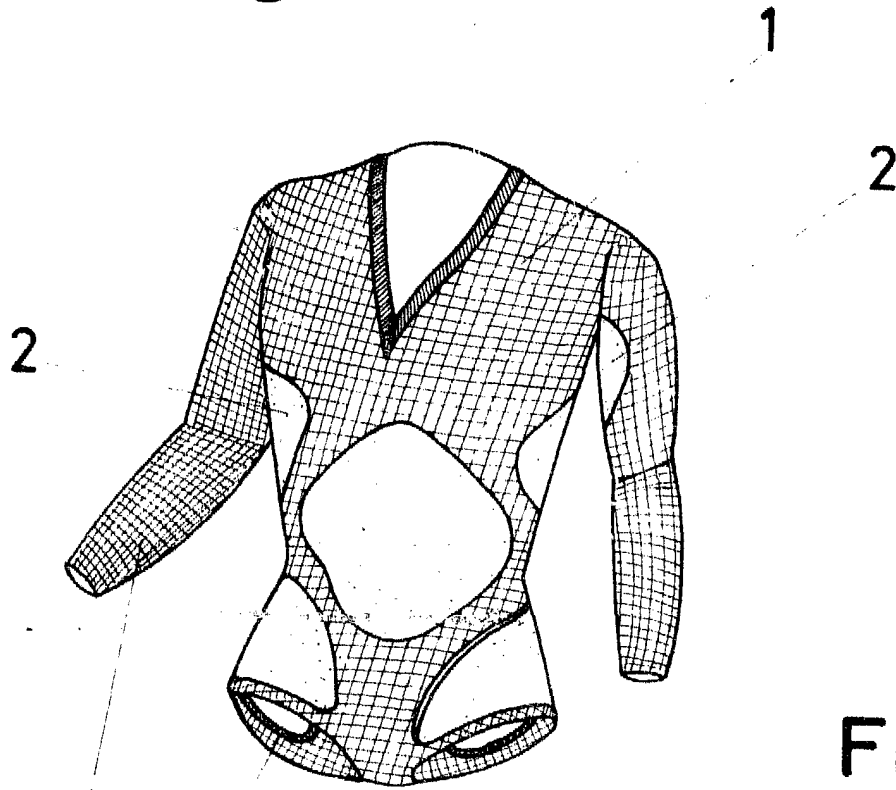
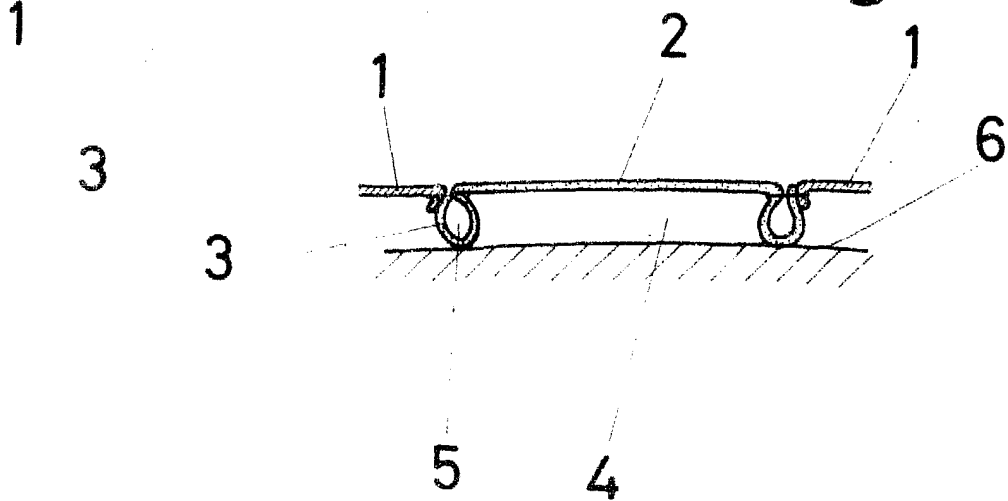


Fig. 2



ESCALA VARIABLE

Madrid, de de 19

BERNARD UNGRIA

P. B.