



ESPAÑA

(19) ES (11) (21) (24)	NUMERO 265586	(10) Y
	FECHA DE PRESENTACION 1-JUNIO-1982	

16 DIC. 1982

MODELO DE UTILIDAD

(30) PRIORIDADES: (31) NUMERO ---	(32) FECHA ---	(33) PAIS ---
---	-------------------	------------------

(47) FECHA DE PUBLICIDAD -----	(51) CLASIFICACION INTERNACIONAL ----- B44C 5/04
-----------------------------------	--

(54) TITULO DE LA INVENCIÓN

"ENGANCHE PERFECCIONADO DE ADORNOS EN PANELES".

(71) SOLICITANTE (S)

REPULSADOS CASANAVA S.A.

DOMICILIO DEL SOLICITANTE

Plaza Bacardi, 16 BARCELONA

(72) INVENTOR (ES)

(73) TITULAR (ES)

REPULSADOS CASANAVA S.A.

(74) REPRESENTANTE

Luis Rufz Palacios
Marqués de Sta. Ana, 30
M A D R I D - 10

El presente Modelo de Utilidad se refiere, como su título indica, a un nuevo enganche perfeccionado de adornos en paneles, mediante el cual se hace posible componer múltiples combinaciones de gran efecto estético.

- 5.- El conjunto está formado por el montaje de elementos decorativos sobre un panel con perforaciones en forma poligonal, quedando situados en el interior de dichas perforaciones y unidos al mismo mediante sendas grapas situadas en un mismo eje e insertadas en orificios que diagonalmente presentan los taladros poligonales en su superficie de delimitación.

La sencillez del enganche hace de él un elemento digno de la protección registral que para él se solicita por medio del presente Modelo de Utilidad.

- 15.- La descripción de las distintas partes que componen la ejecución del panel en cuestión, se hará a continuación con ayuda de los dibujos de la adjunta hoja de planos, en los que se representa, a título de ejemplo y sin carácter limitativo, un simple modo de realización de la invención, por lo que sus variantes de cualquier índole, mientras sean meramente accidentales y no determinen la obtención de un resultado industrial nuevo y distinto, deben considerarse incluidas dentro del ámbito de protección dimanante del registro que se solicita.

- 25.- La figura primera, representa una vista parcial en planta de un panel con adornos fijados, según el enganche objeto de la presente invención.

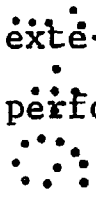
La figura segunda, representa una vista en alzado de un adorno dotado de los elementos de enganche y en posición de montaje en el correspondiente panel.

La numeración que acompaña a las citadas figuras tiene el mismo significado en todas ellas, siendo éste el siguiente:

- 1.- Adorno
- 2.- Grapa de engarce.
- 3.- Panel.
- 10.- 3a.- Orificio poligonal.
- 3b.- Orificio de enganche.

Los adornos (1), ejecutados según diseño preestablecido, presenta situados y unidos a su periferia sendas grapas (2), situadas en un mismo eje.

- 15.- Con el número (3), un panel de dimensiones exteriores adecuadas, construido mediante una chapa perforada con orificios poligonales (3a).

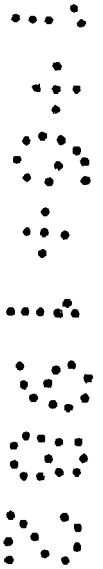


- 20.- En la zona de material que delimita los distintos orificios poligonales 3a, se han practicado series de taladros (3b), situados coincidentemente con ejes diagonales de los citados orificios 3a.



- 25.- El panel se compone mediante la introducción de cada adorno 1 en uno de los orificios 3a del panel 3, situando e introduciendo cada una de las grapas 2, inicialmente abiertas, en los orificios correspondientes 3b para que, al proceder a cerrarlas por doblado, fijar cada uno de los adornos 1.

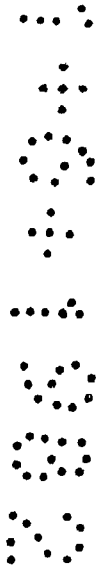
Descrita suficientemente la naturaleza y objeto del presente Modelo de Utilidad, se hace constar que las características esenciales, sobre las que ha de recaer la concesión del mismo, están comprendidas en las siguientes notas reivindicatorias que en la siguiente página se detallan.



REIVINDICACIONES

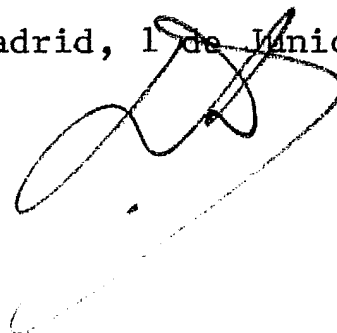
- 5.- 1ª.- Enganche perfeccionado de adornos en paneles, caracterizado porque mediante la disposición de dos grapas construidas en material maleable, sobre un adorno de características estéticas adecuadas y, situándolas en un mismo eje y como proyección de su contorno, se posibilita la situación de los mismos sobre un panel perforado mediante orificios poligonales y, dotados en el material que los delimita, de pequeños orificios situados en los ejes diagonales de los mismos.
- 10.-

2ª.- ENGANCHE PERFECCIONADO DE ADORNOS EN PANELES.



Todo ello tal y como se describe y reivindica en la memoria que antecede que consta de SEIS hojas escritas a máquina por una sola de sus caras y planos que las ilustran.

Madrid, 1 de Junio de 1.982

A handwritten signature in black ink, consisting of several loops and a long horizontal stroke at the bottom.A vertical barcode consisting of a series of dots arranged in a grid pattern, likely used for document tracking or identification.

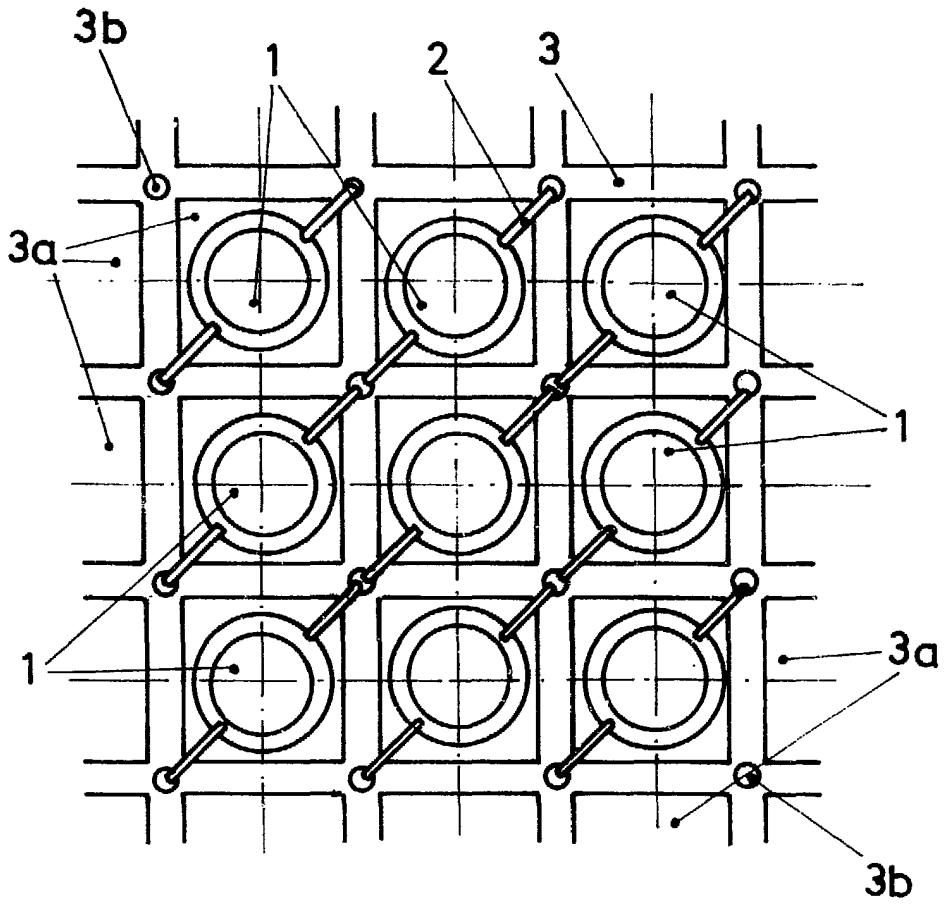


FIG. 1

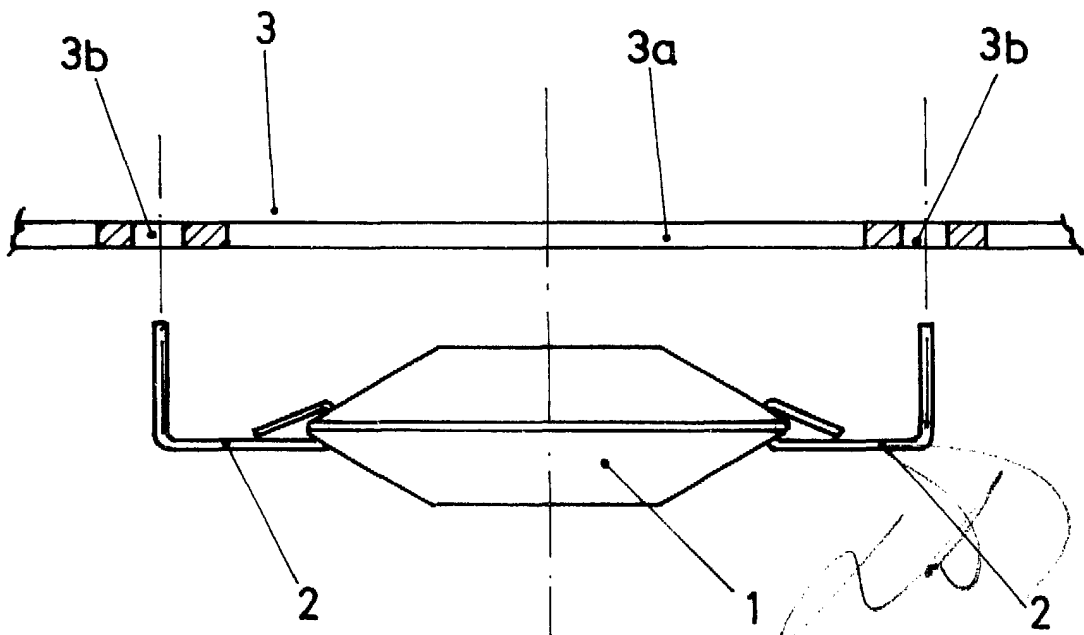


FIG. 2

ESCALA VARIABLE