



ESPAÑA

19 ES 21 22	11 20 10 Y	NUMERO 265574
		FECHA DE PRESENTACION 31 Mayo 1.982

MODELO DE UTILIDAD

16 DIC. 1982

30 PRIORIDADES: 31 NUMERO	32 FECHA	33 PAIS
------------------------------	----------	---------

47 FECHA DE PUBLICIDAD	81 CLASIFICACION INTERNACIONAL B65D 85/00
------------------------	--

54 TITULO DE LA INVENCIÓN "RECIPIENTE PARA PRESERVAR ALIMENTOS".	
---	--

71 SOLICITANTE (S) MANUFACTURAS RODEX, S.A.	
--	--

DOMICILIO DEL SOLICITANTE Zaragoza, Carretera de Logroño, Klm. 1,2	
---	--

72 INVENTOR (ES)	
------------------	--

73 TITULAR (ES)	
-----------------	--

74 REPRESENTANTE Don Pedro Feliu Mañá	
--	--

Este Modelo de Utilidad tiene por finalidad proteger el privilegio de explotación exclusiva tanto industrial como comercial referido a un recipiente para preservar alimentos.

5

Dicho privilegio queda reivindicado a favor de la solicitante de conformidad con lo establecido en el vigente Estatuto-Ley sobre Propiedad Industrial tanto por lo que se refiere a su plazo de vigencia, territorio de aplicación y condiciones, como por cuanto concierne a los derechos y obligaciones dimanantes de su concesión administrativa.

10

15

Para mayor claridad y facilitar la comprensión de esta memoria, se acompaña la misma a título complementario de una hoja de planos en la que se ilustra uno de los posibles casos de realización en la práctica del objeto reivindicado, el cual deberá ser interpretado en consecuencia como ejemplo, con el carácter de mera enunciación y sin limitación en cuanto a la posibilidad de variación que sus detalles de naturaleza accesoria podrán revestir en cada caso de aplicación concreta.

20

25

Haciendo referencia a la numeración con que se identifican las partes y elementos componentes de dicho objeto, seguidamente serán expuestas las características constructivas del mismo en orden a los siguientes diseños:

Figura 1.- Perspectiva general del recipiente reivindicado.

Figura 2.- Planta de la pieza-fondo de dicho recipiente observada por su cara superior.

5 Figura 3.- Vista lateral de un alzado del mismo objeto que se muestra en la Figura 2.

Figura 4.- Planta de la tapa del recipiente.

10 Figura 5.- Vista lateral con un detalle de la articulación de uno de los cierres que garantizan la hermeticidad del conjunto.

Figura 6.- Vista frontal por su cara delantera de un cierre.

Figura 7.- Vista posterior del mismo cierre.

15 Figura 8.- Sección transversal del mismo cierre según un plano coincidente con la línea A-A de la Figura 6.

De acuerdo con los dibujos acabados de explicar, el recipiente para preservar alimentos cuya protección se preconiza, está caracterizado por un envase compuesto por dos piezas fundamentales, siendo una de ellas un receptáculo -1- fabricado de una sola pieza preferentemente por termomoldeo de materias plásticas apropiadas, y otra segunda pieza -2- que sirve de tapa al recipiente.

20
25 La pieza-fondo -1- que, como queda dicho, es un receptáculo de una sola pieza que garantiza la total estanqueidad del contenido que -

se aloje en el recipiente, está provista de un borde prolongado ortogonalmente hacia afuera -3- (Figura 2), cuyo borde a su vez se encuentra prolongado con cuatro pestañas horizontales -4-, siendo dos de ellas de mayor longitud y otras de menor, cuando se trata de un envase prismático rectangular conforme queda ilustrado a título de ejemplo en los planos adjuntos; estando estas cuatro pestañas -4- - provistas en su plano inferior de un regruesamiento -5- (Figura 3) destinado a retener unos elementos de cierre -6- (Figuras 6, 7 y 8) que garantizan la hermeticidad necesaria para la buena conservación de los alimentos que se introduzcan en el recipiente.

Dicho recipiente se completa con la pieza-tapa -2- (Figuras 4 y 5), la cual presenta como característica fundamental la de estar provista en la cara exterior de su plano central de un apéndice -7- en el que gira un índice -8- en forma de saeta a lo largo de una circunferencia -9- determinada por una sucesión de pequeños resaltos a los que corresponde una numeración por lo general, y preferentemente coincidente con los días de un mes. Dichos pequeños resaltos tienen por misión permitir la retención del índice -8- en la indicación diaria que se desee, la cual sirve para -

recordar al usuario la fecha en que introdujo los alimentos en el recipiente, a fin de evitar el posible deterioro de los mismos por un prolongado transcurso de tiempo.

5

10

La pieza-tapa -2- está provista asimismo de cuatro resaltos -10- dotados en sus extremos de agujeros hembra para articulación de los pivotes macho -11- (Figuras 6 y 7) de que están provistos los brazos de horquilla en que terminan las piezas de cierre -6-.

15

20

25

Estas piezas de cierre -6- están configuradas de manera que en su interior queda arbitrado un borde curvo -12- (Figura 8) en cuyo interior hueco quedan retenidos los regreusamientos -5- del receptáculo -1-, mediante cuya disposición queda plenamente asegurado el cierre hermético del recipiente que realizan las piezas articuladas -6- en conjunción con una junta elástica -13- (Figura 9) de que va provista la tapa, quedando introducida entre los dos bordes afaldillados, exterior e interior -14- y -15- arbitrados en dicha tapa; quedando de esta forma perfectamente adaptado contra la mencionada junta elástica -13- el borde prolongado -3- del receptáculo -1-.

Una vez descritas las características constructivas y funcionales del objeto industrial de este Modelo de Utilidad con amplitud

5

y claridad suficientes para su puesta en práctica, se declara como no practicado en el mercado español, haciéndose la salvedad de que los detalles accidentales, tanto del conjunto como de sus componentes, podrán ser modificados respecto de lo descrito y representado a título de ejemplo, en esta memoria descriptiva, dentro de la inalterada esencialidad que queda resumida en las siguientes.



REIVINDICACIONES

5
10
15
20
25

1ª.- "RECIPIENTE PARA PRESERVAR ALI-
MENTOS" caracterizado esencialmente por estar
provisto de una tapa de cierre hermético, en
cuya cara exterior presenta un indicador de -
tiempo, preferentemente mensual, constituido
por una saeta indicadora que gira sobre un -
apéndice de reducida altura que sobresale en
dicha cara; habiendo quedado previsto en esta
última asimismo una sucesión circular de peque-
ños resaltos destinados a retener entre ellos -
el extremo de la mencionada saeta en la fecha -
elegida, a cuyo fin aparece una numeración co-
rrelativa dispuesta concéntricamente respecto
de dicha sucesión circular de pequeños resal-
tos.

2ª.- "RECIPIENTE PARA PRESERVAR ALI-
MENTOS", según la reivindicación anterior, ca-
racterizado porque tanto la tapa como el recep-
táculo que sirve de fondo al recipiente están
provistos de unos medios de cierre de presión
que, en combinación con una junta elástica de
la tapa, aseguran la hermeticidad del mismo;
consistiendo tales medios en unas solapas pla-
nas proyectadas hacia afuera en prolongación -
del borde horizontal plano que enmarca toda la
embocadura del receptáculo de fondo, mientras
que la tapa está dotada en sus cuatro lados de

5

correspondientes resaltos en los que van articuladas otras tantas manetas de cierre provistas interiormente de un borde retentor curvo - destinado a dar entrada a presión a un regruesamiento longitudinal que en su cara inferior - presentan cada una de las citadas solapas.

10

3ª.- Por último, se reivindica como objeto sobre el que ha de recaer la protección del presente Modelo de Utilidad que por veinte años se solicita para España.

p o r

"RECIPIENTE PARA PRESERVAR ALIMENTOS"

15

Todo conforme queda expresado en la presente memoria descriptiva que consta de ocho folios mecanografiados por una sola cara y una hoja de planos que se acompaña.

Madrid, 31 de Mayo de 1.982

P. A.,

PEDRO FELIU MAÑA

P.P.

J. Lasso de la Vega

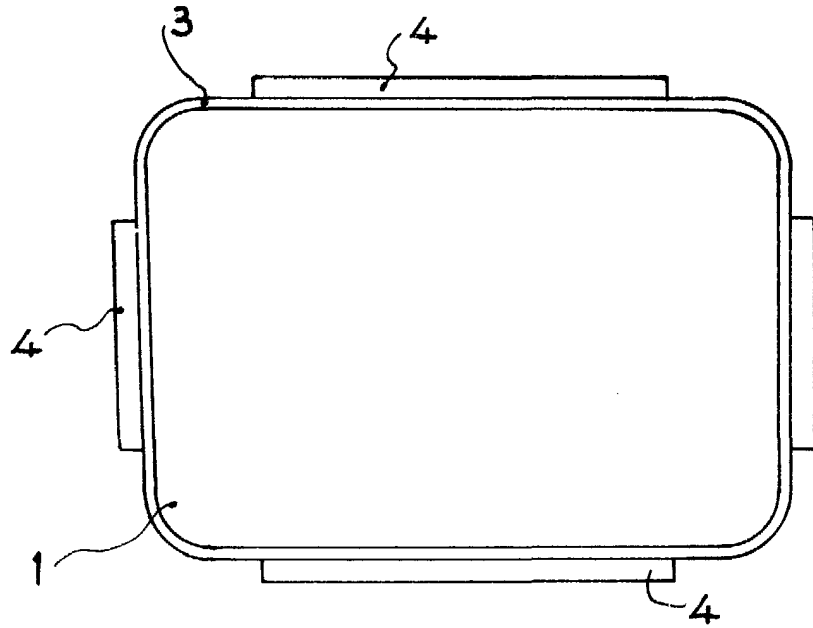


FIG. 2

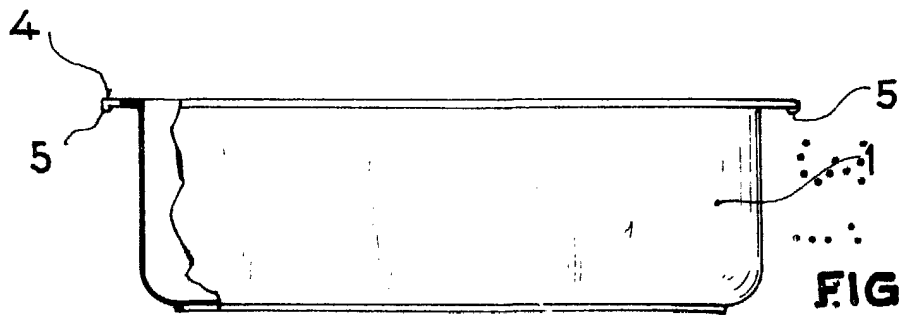


FIG. 3

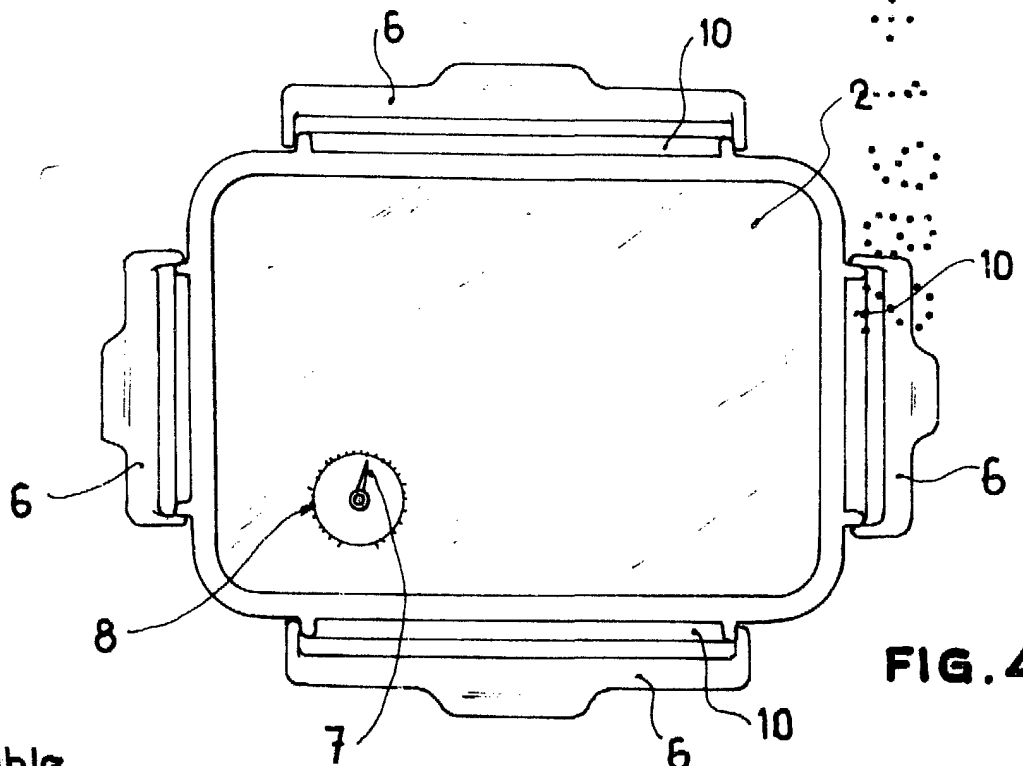


FIG. 4

Escala variable

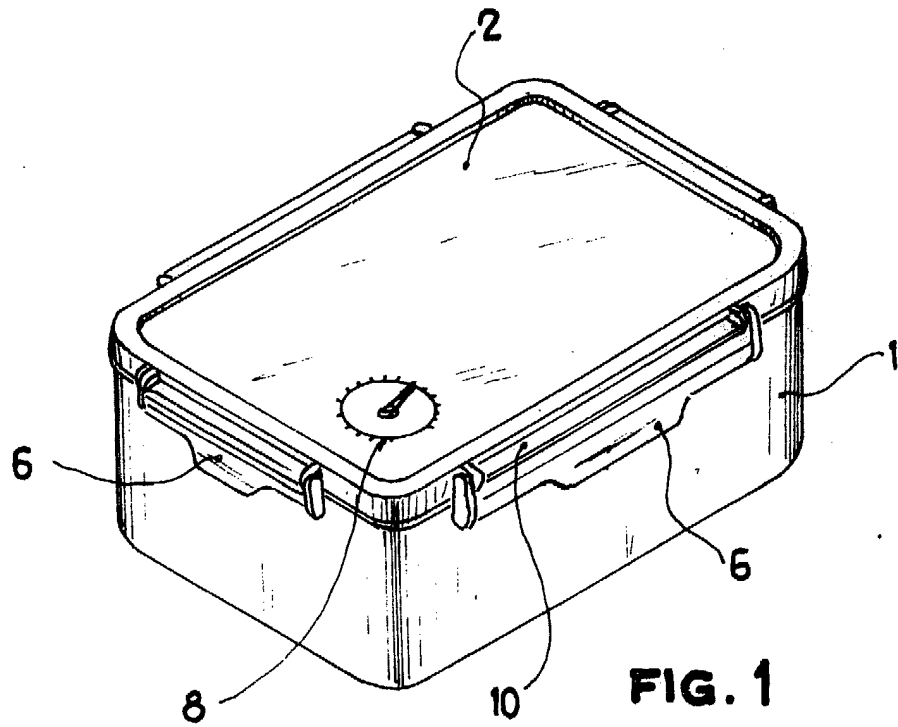


FIG. 1

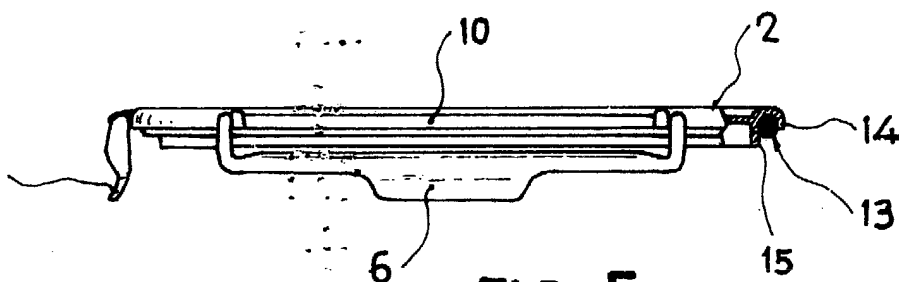


FIG. 5

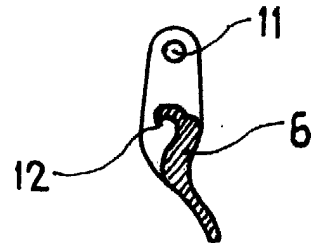


FIG. 8

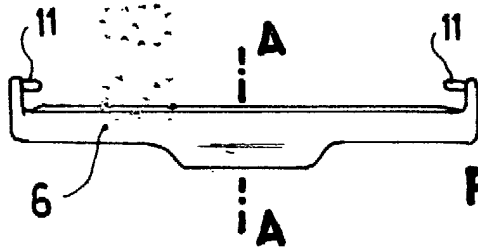


FIG. 6

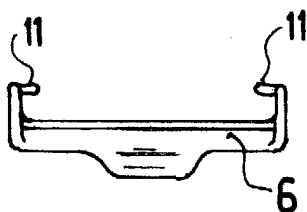


FIG. 7

31 MAYO 1982

Madrid,
P. R.

PEDRO FELIÚ MAÑA

P. R.