



ESPAÑA

10 ES 11 21 22	NUMERO 265565	10 Y
	FECHA DE PRESENTACION 7 MAYO 1982	

MODELO DE UTILIDAD

16 DIC. 1982

30 PRIORIDADES: 31 NUMERO	32 FECHA	33 PAIS
------------------------------	----------	---------

47 FECHA DE PUBLICIDAD	51 CLASIFICACION INTERNACIONAL G02B 23/14
------------------------	---

54 TITULO DE LA INVENCIÓN "DISPOSITIVO PARA VISIONAR SUCESIVOS FOTOGRAMAS, CUYA IMAGEN SE REFLEJA EN UN ESPEJO INTERIOR".

71 SOLICITANTE (S) ECAE, S. L.
--

DOMICILIO DEL SOLICITANTE SANTA COLOMA DE GRAMANET (PROV. DE BARCELONA), CALLE FRANCISCO MORAGAS, Nº 33.
--

72 INVENTOR (ES)

73 TITULAR (ES)

74 REPRESENTANTE D. JUAN B. RENTER RIDAURA, BARCELONA, CALLE CONSEJO DE CIENTO, Nº 347.

El objeto de la presente solicitud de Modelo de Utilidad lo constituye un dispositivo para visionar los sucesivos fotogramas de una película, cuyas imágenes se reflejan en un espejo interior, el cual está dispuesto en posición inclinada de unos 45° respecto al lente o visor, que es coaxial con el eje del soporte que hace girar la película, estando el conjunto contenido en una pequeña caja circular de material translúcido, cuyo fondo es atravesado por el botón de accionamiento que hace girar el porta-película. Dicho dispositivo, por sus reducidas dimensiones y facilidad de manejo es aplicable a cualquier tipo de objeto, tal como bolígrafos y juguetes que imiten un receptor de televisión, una cámara fotográfica, tomavistas, gemelos, telescopio u otros juguetes que comprenden un elemento óptico. El dispositivo que nos ocupa es susceptible de ser actuado manualmente directamente, o a través de un medio cualquiera de transmisión acoplado a uno de los mandos del aparato que constituye el juguete.

En los dibujos adjuntos, que forman parte integrante de la presente memoria descriptiva, se ha representado, a título de ejemplo ilustrativo, pero no limitativo, una realización práctica del dispositivo para visionar sucesivos fotogramas, cuyas imágenes se reflejan en un espejo interior, dispuesto en posición inclinada respecto al visor que amplía la fotografía.

Dichos dibujos muestran:

Fig. 1.- Vista en perspectiva del dispositivo visionador, una vez montado.

Figuras 2 y 3.- Vistas en perspectiva del despiece sucesivo y superpuesto de los varios elementos que integran el dispositivo, mostrando su parte superior e inferior.

Refiriéndonos concretamente a dichos dibujos, pasamos seguidamente a describir, con mayor detalle, la forma funcional, modo

de acoplamiento y actuación de las partes integrantes del nuevo dispositivo que permite ver sucesivos fotogramas, cuyas imágenes se reflejan en un espejo interior inclinado respecto al eje de visión de una lupa que enfoca la imagen.

35 Tal como se demuestra gráficamente por la vista en perspectiva de la Fig. 1 y por los despieces de las Figuras 2 y 3, el dispositivo está formado por una pieza de base, de material trans-
lúcido -1-, de forma cilíndrica, que presenta, en su fondo, un
40 agujero central -2-, para dar paso al botón grafilado -3- sobre el cual se actúa manualmente, de forma directa, o por cualquier medio de transmisión -3'-, para hacer girar la pieza -4- portado-
ra de la película -5- de material transparente o no, que se dispone, en círculo cerrado, sobre un pequeño saliente vertical -6- que
50 circunda la base de la pieza giratoria -4-.

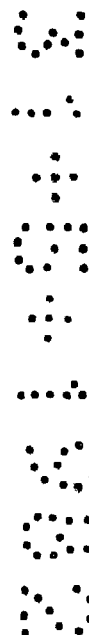
45 El conjunto, hasta ahora descrito, está cubierto por una tapa -7-, de material opaco, en el centro de cuya parte superior se halla incrustada una lupa -8-, que actúa de elemento visor para
enfocar las distintas imágenes de la película -5-, que son suce-
sivamente reflejadas sobre un espejo -9-, inclinado a 45° , dis-
50 puesto dentro de la tapa -7-, el cual recibe la luz a través de una pequeña ventana vertical -10-, practicada, al efecto, sobre
la pared lateral -7'- de la tapa -7-, para que las imágenes repro-
ducidas en el espejo sean visibles a través de la lupa -8-, que
las amplía debidamente, a medida que van pasando frente al espejo
55 inclinado -9-, al actuar sobre el botón de mando -3- que hace girar la pieza porta-película -4-.

En el lateral -7'- de la tapa -7- se ha previsto una ranura inclinada -11- para entrar y fijar la colocación del espejo inclinado -9-.

60 El conjunto descrito, una vez montado, ocupa un reducido es-

pacio, que permite acoplar el dispositivo visionador, que se patenta, sobre cualquier tipo de objeto o juguete, pudiendo, no obstante, variar sus dimensiones, forma y material para facilitar dicho montaje.

65 El Modelo de Utilidad, por: "DISPOSITIVO PARA VISIONAR SUCESIVOS FOTOGRAMAS, CUYA IMAGEN SE REFLEJA EN UN ESPEJO INTERIOR", cuyo privilegio de explotación en España, se solicita por un período de 20 años, deberá recaer sobre las particularidades que se concretan en las siguientes,



REIVINDICACIONES

70 1ª.- "DISPOSITIVO PARA VISIONAR SUCESIVOS FOTOGRAMAS, CUYA IMAGEN
SE REFLEJA EN UN ESPEJO INTERIOR", caracterizado por el hecho de
que está formado por una pieza de base, de material translúcido y
75 forma cilíndrica, que presenta, en su fondo, un agujero central
para el paso del botón de mando sobre el que se actúa manualmente,
de manera directa o indirecta, para hacer girar una pieza circular,
portadora de la película que va montada sobre un saliente vertical
que circunda la citada pieza giratoria, estando dicho conjunto cu-
bierto por una tapa opaca, de configuración cilíndrica, que en el
80 centro de su plano superior lleva incrustada una lupa, que consti-
tuye el visor del dispositivo para enfocar las distintas imágenes
de la película, que son sucesivamente reflejadas por un espejo, in-
clinado a 45º respecto de la lupa, dispuesto debidamente fijado den-
tro de la tapa, en cuya pared lateral se ha practicado una pequeña
85 ventana vertical para que penetre la luz a fin de iluminar el es-
pejo, que proyecta la imagen reflejada hacia la lupa, que la hace
visible y la amplia.

2ª.- "DISPOSITIVO PARA VISIONAR SUCESIVOS FOTOGRAMAS, CUYA IMAGEN
SE REFLEJA EN UN ESPEJO INTERIOR".- Tal como se ha descrito y de-
mostrado en los dibujos adjuntos.

Consta de cinco hojas foliadas y mecanografiadas por una so-
la cara.

- 7 MAYO 1982

Barcelona a

P.A. de Ecae, S.L.

JUAN B. RENTER RIDAURA

P. P.

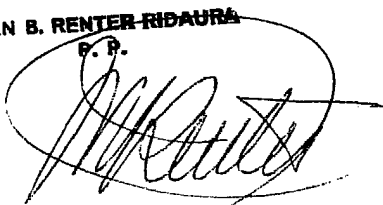


Fig.1

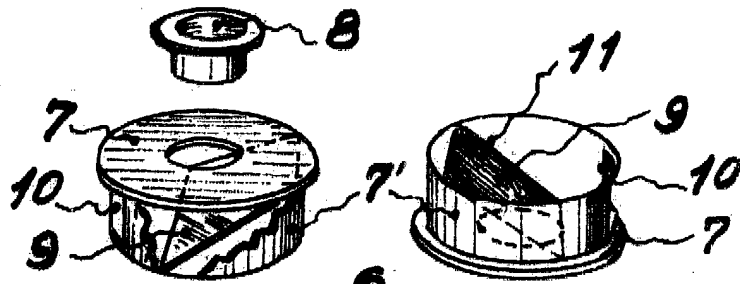
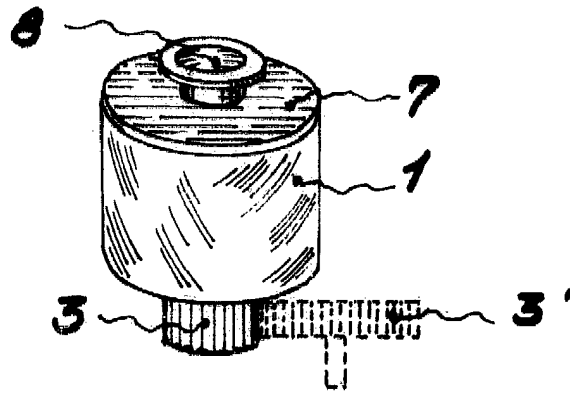


Fig.2

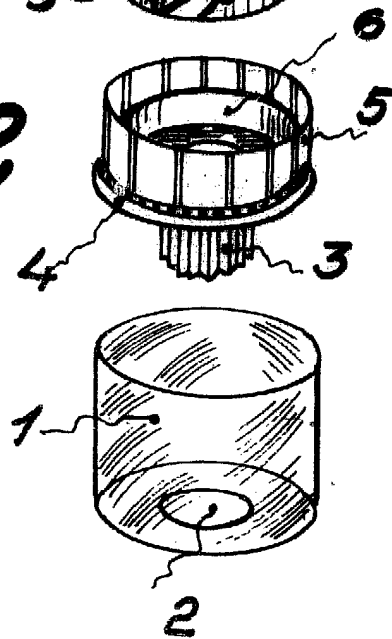
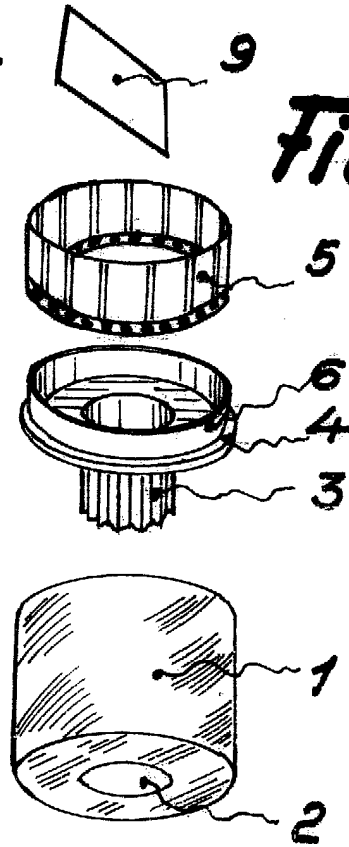


Fig.3



Barcelona 7 mayo 1982

P.A.

Juan B. Renter Bidaura

Escala variable