



ESPAÑA

18 ES 21 22	NUMERO 265540	10 Y
	FECHA DE PRESENTACION 28 MAYO 1982	

MODELO DE UTILIDAD

16 MAR. 1983

30 PRIORIDADES 31 NUMERO	32 FECHA MICROFILMADO MICROFICHAS	33 PAIS
-----------------------------	--	---------

47 FECHA DE PUBLICIDAD	51 CLASIFICACION INTERNACIONAL F23 Q 2/16
------------------------	---

54 TITULO DE LA INVENCIÓN "FUNDA PROTECTORA Y EMBELLECEDORA PARA ENCENDEDORES U OTROS OBJETOS"
--

71 SOLICITANTE (S) D. ERNESTO FERNANDEZ MARTINEZ
--

DOMICILIO DEL SOLICITANTE MADRID - C/ Santo Domingo de Silos, 6

72 INVENTOR (ES)

73 TITULAR (ES)

74 REPRESENTANTE D. MANUEL DE ARPE GARCIA, Agente Oficial de la Propiedad Industrial
--

MODELO DE UTILIDAD

por 20 años por

"FUNDA PROTECTORA Y EMBELLECEDORA PARA ENCENDEDORES U OTROS OBJETOS", a favor de D. ERNESTO FERNANDEZ MARTINEZ domiciliado en MADRID - C/ Santo Domingo de Silos, 6.

M E M O R I A D E S C R I P T I V A
= = = = =

El alto nivel de calidad de vida que ha alcanzado la sociedad occidental ha determinado, que el consumidor medio exija del fabricante, especialmente en el caso de artículos de uso predominantemente personal, la consecución de productos o resultados industriales que al mismo tiempo de cumplir satisfactoriamente las necesidades a que van destinados, presenten, en su aspecto externo, un acabado estético y agradable que haga atractivo a la par que útil el artículo de que se trate.

5.-

Esta exigencia debe compatibilizarse al mismo tiempo con las tendencias propias de una sociedad eminentemente funcional en la que se observa una cada vez más acuciante escasez de materias primas.

10.-

Todo ello ha conducido, en el concreto campo de la presente invención: los encendedores y más particularmente los desechables y no recargables, a la realización de diseños muy funcionales, pero, sin duda excesivamente sobrios y poco atractivos. De aquí que para cumplir las exigencias de mayor estética demandadas por el público, tales artículos, con posterioridad a su total acabado, sean objeto de posteriores tratamientos tendentes a su embellecimiento externo.

15.-

20.-

Al propio tiempo es práctica usual el empleo

25.- de los citados encendedores con finalidades publicitarias, grabándose, adhiriéndose o estampándose por cualquier medio conocido, marcas de productos, nombres comerciales de empresas, o los más variados gráficos, diseños y/o leyendas conmemorativas de acontecimiento de la más varia índole.

30.- Ambas finalidades se consiguen en la práctica por diversos y diferentes procedimientos: adhiriendo a la superficie del encendedor los más diversos materiales previamente decorados, o por conocidos medios de estampación e impresión. Pero en uno y otro caso el resultado no es satisfactorio, pues, el material adherido se separa por las juntas o suturas, o el gráfico, marca o diseño estampado se borra, con mucha anterioridad a que el encendedor pierda su eficacia. Es decir, la vida del motivo ornamental es mucho más limitada que la propia del encendedor, con lo que más tarde o más temprano éste queda perjudicado en su estética o en sus finalidades publicitarias.

35.- Esta situación ha llevado al solicitante tras múltiples experiencias a la consecución del objeto del presente modelo de utilidad, que obvia ventajosa y económicamente todas las dificultades enunciadas.

40.- En esencia el objeto preconizado en el presente modelo de utilidad es una funda protectora y embellecedora para mecheros a base de material retractilizable o deformable por acción del calor, empleando estos efectos PVC u otros derivados del polivinilo, que se constituirá a modo de tubo, compacto y enterizo, sin presentar junta de unión alguna y adaptable al pe-

45.-

50.-

- 55.- rímetro externo del encendedor de que se trate, el cual previamente habrá sido embellecido y ornamentado por el medio idóneo, para posteriormente ser introducido en la citada funda; sometiendo posteriormente el conjunto a la acción de calor, durante un breve espacio de tiempo y con una intensidad alrededor de los 200º centígrados, con lo cual la funda se retraerá adaptándose, sin posibilidad de separarse, al encendedor en cuestión.

- 65.- Evidentemente el motivo ornamental o publicitario podrá estamparse en la propia funda, por los medios habituales, con lo cual en una sola operación se conseguirá el embellecimiento y la protección del ornamento.

- 70.- Una vez que nos resulta conocido, a través de la anterior exposición, la finalidad y características esenciales del objeto del presente modelo de utilidad, procederemos a su descripción, con ayuda de la lámina de dibujos adjunta, en la que:

- 75.- La figura 1 es una vista en alzado lateral de la funda protectora y embellecedora del presente modelo de utilidad.

La figura 2 es una vista en perspectiva de la funda de la figura 1.

- 80.- La figura 3 es una vista en alzado de la disposición que ocupa la funda de la figura 1 al ser dispuesta sobre el encendedor antes de su retracción y adaptación total.

La figura 4 es una vista de la funda después de adaptada al encendedor.

85.- La funda protectora y embellecedora del presente modelo de utilidad está constituida por un cuerpo 1 generalmente paralelepípedo conformado por un tubo compacto y enterizo sin presentar junta de unión alguna, cuyo dimensionado y configuración externa se adaptará en cada caso a todo el perímetro y extensión del encendedor al que se aplique.

90.- Consecuentemente presentará los entrantes y/o ventanas necesarios para permitir el accionamiento del mecanismo de encendido y/o de regulación de la intensidad de la llama. En la lámina de dibujos adjunta y por cuanto se ha partido de la conformación de un concreto tipo de encendedor, se ha representado el entrante 2, que permite el acceso al regulador de la llama.

95.- Naturalmente la funda 1 presentará superior e inferiormente las aberturas 4 y 5 que permiten la introducción en la misma del encendedor. A estos efectos y para facilitar la perfecta colocación de la funda 1 sobre el encendedor 6, aquella podrá presentar en cualquier zona de su superficie las líneas de plegado 3.

100.- En la figura 3 puede apreciarse con claridad el modo en que la funda 1 se dispone, para su fijación por acción del calor, sobre el encendedor 6. Todo el conjunto, una vez que la funda ha sido debidamente colocada y ajustada al perímetro del encendedor se someterá a una irradiación de calor con una intensidad de 200° centígrados aproximadamente con lo cual y dada las propiedades retráctilizables del material con que está construida ésta reducirá sus dimensiones adaptándose perfectamente al encendedor 6, al que quedará so-

105.-

110.-

lidamente unida formando un todo.

115.-

Como resultará evidente la configuración pro
pia que, en cada caso, adopte el cuerpo 1 dependerá y
variará, según el encendedor al que la misma tenga que
ser aplicada, por lo que cualquier variación en la for
ma de la misma quedará comprendida dentro del alcance
de la protección del presente modelo de utilidad.

120.-

Asimismo resulta evidente que la funda que
se describe y reivindica en el presente modelo de uti-
lidad, con los adecuados cambios en la forma y dimensio
nes, podrá aplicarse al embellecimiento y protección
de cualquier clase de artículo.

125.-

Suficientemente descrito que nos es el obje-
to del modelo de utilidad que nos ocupa, que lo es sola-
mente a título de ejemplo y una de las múltiples formas
de realización a que en la práctica puede llegarse to-
mando como fundamento en su construcción el descrito
en la presente memoria, únicamente nos resta señalar
que las modificaciones de forma, tamaños, materiales
empleados u otras no fundamentales, no deben ser consi
deradas variaciones que afecten a su esencialidad.

130.-

N O T A

= = = =

- 135.- El modelo de utilidad descrito recaerá pues, sobre las siguientes reivindicaciones:
- 1ª.- "FUNDA PROTECTORA Y EMBELLECEDORA PARA ENCENDEDORES U OTROS OBJETOS", caracterizada por cuanto estará constituida por un cuerpo compacto, entera y sin presentar sutura o junta alguna, a modo de tubo, termo-adaptable al perímetro externo del encendedor de que se trate, que presentará superior e inferiormente las pertinentes aberturas para permitir la introducción del encendedor, así como distribuidos a lo largo de su perímetro los entrantes y ventanas necesarios para permitir el acceso a los dispositivos operativos de aquel.
- 140.-
- 145.-
- 2ª.- "FUNDA PROTECTORA Y EMBELLECEDORA PARA ENCENDEDORES U OTROS OBJETOS", de acuerdo con la anterior reivindicación caracterizada por cuanto la misma estará realizada a base de material retractilizable o encogible por calor.
- 150.-
- 3ª.- "FUNDA PROTECTORA Y EMBELLECEDORA PARA ENCENDEDORES U OTROS OBJETOS", de acuerdo con las dos anteriores reivindicaciones, caracterizada por cuanto podrá presentar en cualquier parte de su perímetro unas líneas de plegado que facilitarán su colocación sobre el encendedor.
- 155.-
- 4ª.- "FUNDA PROTECTORA Y EMBELLECEDORA PARA ENCENDEDORES U OTROS OBJETOS", de conformidad con las anteriores reivindicaciones, caracterizada por cuanto que la misma podrá presentar interior o exteriormente los motivos que se desee tales como publicitarios, em-
- 160.-

bellecedores o cualquier otro estampados y/o realizados por cualquier medio.

165.-

5ª.- "FUNDA PROTECTORA Y EMBELLECEDORA PARA ENCENDEDORES U OTROS OBJETOS".

Todo ello, tal y conforme queda descrito, re presentado y reivindicado.

170.-

Esta memoria consta de siete hojas, mecanografiadas y foliadas por una sola de sus caras conte-

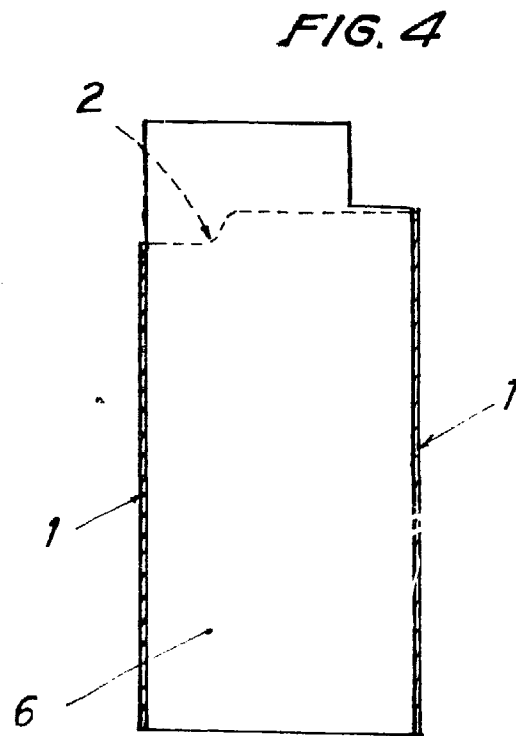
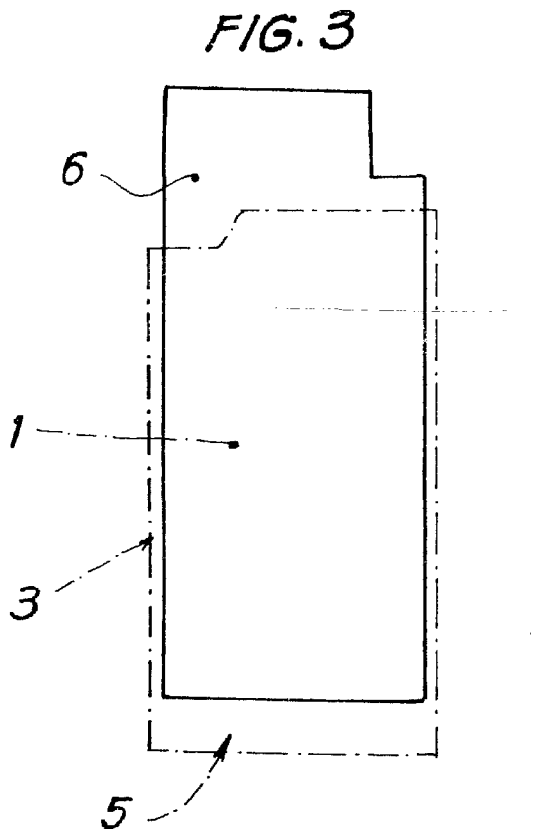
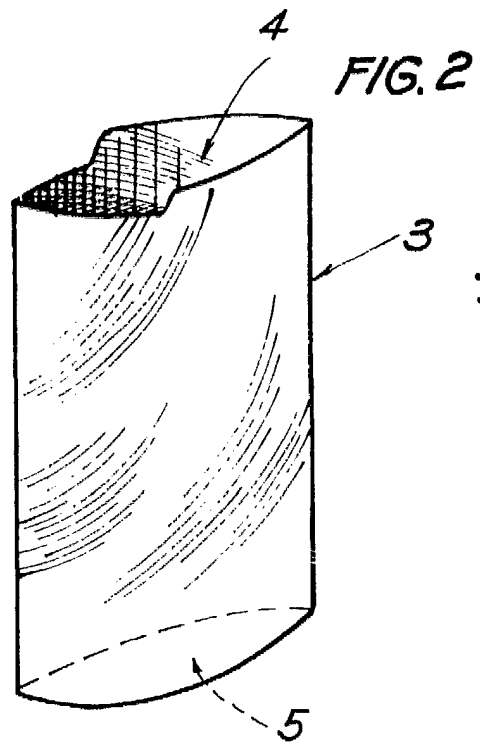
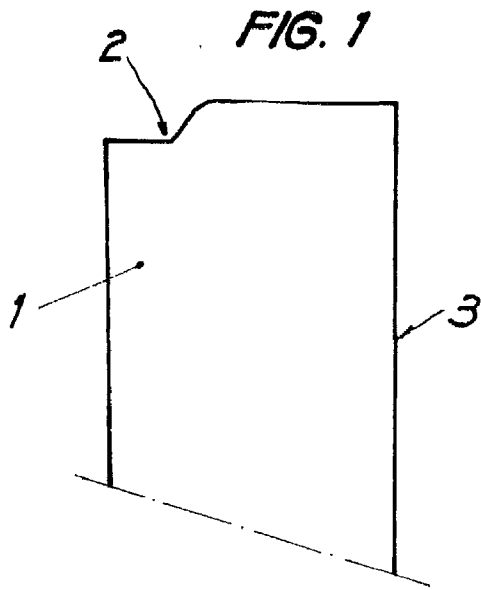
171.-

niendo un total de ciento setenta y una líneas.

MADRID A 28 MAYO 1982

MANUEL DE ARMS
F. P.





ESCALA VARIABLE

Madrid, 23 JUN. 1982
MANUEL DE ARPE
P. P.