

7 ABR 1961



F.-20.832

265540

MEMORIA DESCRIPTIVA

que se presenta para unir a la solicitud

de

P A P E R E D E I N V E N C I O N

formulada el 10 de Marzo de 1961, con el número 265.540

en

E S P A Ñ A

por VEINTE años

a nombre de SOCIÉTÉ ANONYME DE FABRICATION D'APPAREILLAGE
RADIO ÉLECTRIQUE PERREX, entidad francesa, establecida en
98-Av. Saint-Lambert, Niza, Francia, por:

"UN DISPOSITIVO DE SONDA TERMOMÉTRICA".

El invento se refiere a las sondas termométricas para medición de las temperaturas de los cuerpos sólidos o pastosos por aplicación contra ellos de una cabeza de contacto de la sonda. Esta cabeza es usualmente solidaria del mango por el cual el operador tiene la sonda para aplicarla contra el cuerpo.

Ahora bien, las indicaciones proporcionadas por la sonda cualquiera que sea el sistema de medición, dependen de la presión de contacto entre la cabeza de sonda y el cuerpo, y como la fuerza con la cual el operador apo-

265540



ya una contra otro es forzosamente variable, las indicaciones proporcionadas son más o menos inexactas y no son comparables entre sí.

5 El instrumento tiene por objeto evitar este defecto estableciendo una sonda que da indicaciones que se aproximan a la temperatura real del cuerpo a medir con un grado de aproximación constante y que permite así una comparación exacta entre las diferentes mediciones tomadas sobre un mismo cuerpo o sobre cuerpos diferentes, por el mismo operador o por operadores diferentes.

10 Consiste en interponer, entre la cabeza de contacto y el mango de la sonda, separados una de otro y correlacionados una correlación a otro, un resorte calibrado (por ejemplo de compresión) cuyo grado de compresión es hecho constante por medio de un tope o de un indicador, que limita o permite limitar el desplazamiento relativo de las dos partes de la sonda para que este desplazamiento sea el mismo en cada medición.

15 El dibujo adjunto representa a título de ejemplo solamente un modo de ejecución, siendo la figura un corte axial del instrumento.

20 1 es la cabeza de contacto llevada por el extremo de una caña tubular 2, cuyo otro extremo lleva un sombrero roscado 7. El mango hueco 6 se desliza sobre la caña y un resorte calibrado 5 está alojado entre estos dos órganos, entre el fondo 6' del mango y un tope 4 fijado a la caña, estando constituido aquí este tope por un anillo hendido sujeto en una garganta de la caña. Una señal 3 está marcada sobre la caña a la distancia conveniente del tope 4. Cuando efectúa una medición, el operador no tiene

265540



más que comprimir el resorte bajando el mango hasta que el indicador sea descubierto por el mango al nivel del plano terminal superior de éste. En reposo, el resorte se distiende empujando el fondo 6' del mango contra el sombrerete 7 que forma tope.

El indicador 3 podría ser sustituido por un tope que limitara imperativamente la compresión del resorte, por ejemplo estableciendo este tope sobre la caña y haciéndole cooperar con el extremo inferior del mango tubular.

3 representa un vástago axial que une la cabeza de contacto 1 con el dispositivo de medición de la sonda.

Esta solicitud, que corresponde a la presentada en Francia, el 24 de noviembre de 1960, se acoge a los beneficios del artículo 51 del vigente Estatuto sobre Propiedad Industrial.

- N O T A -

Los puntos de invención propia y nueva que se presentan para que sean objeto de esta Patente de Invención en España, por VEINTE años, son los siguientes:

12.- Un dispositivo de sonda termométrica para medición de temperaturas de cuerpos sólidos o pastosos, por presión contra ellos de una cabeza de contacto, carac-

265540



5 terizado porque la cabeza y la empuñadura del instrumen-
to están construídas por separado y son desplazables una
con relación a la otra y porque entre ellas está inter-
puesto un resorte calibrado con índice o tope para que la
compresión del resorte sea la misma en cada medición y
para que la presión de contacto de la cabeza contra el
cuerpo a medir sea por consiguiente constante en todas
las mediciones.

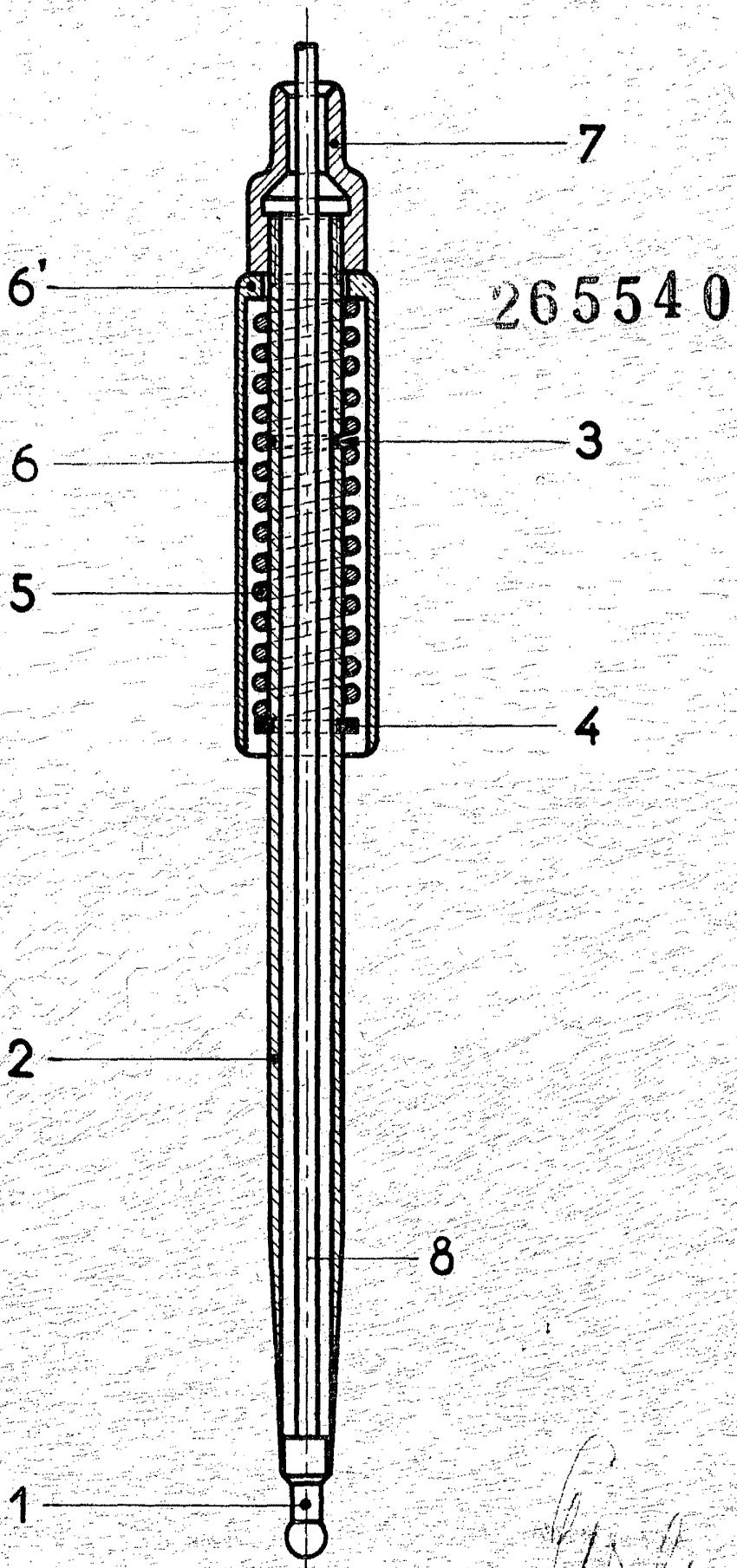
22.- Un dispositivo de sonda termométrica .

10 Tal y como se ha descrito en la Memoria que an-
tecede, representado en el dibujo que se acompaña y con
los fines que se han especificado.

Esta Memoria consta de cuatro hojas, escritas
a máquina por una sola cara.

15 Madrid, 7 de Mayo 1907

F. A.



Handwritten signature or initials.