

(10) ES (11) (12)	(16) Y NÚMERO 265.524/1
	FECHA DE PRESENTACION 5 Mayo. 1982



ESPAÑA

MODELO DE UTILIDAD

1 ENE. 1984

C.992/C

(30) PRIORIDADES:	(32) FECHA	(33) PAIS
(31) NÚMERO		

(37) FECHA DE PUBLICIDAD	(51) CLASIFICACION INTERNACIONAL
	G07D 1100 / G07F 17/32

(52) TITULO DE LA INVENCIÓN

NUEVO DISTRIBUIDOR DE MONEDAS PROVINIENTES DEL SELECTOR DE LAS MISMAS EN LAS MAQUINAS RECREATIVAS DE SALON.-

(71) SOLICITANTE (S)

D. Jose Luis LOPEZ CUBEL

DOMICILIO DEL SOLICITANTE

Barcelona, Travesera de Las Corts nº 221

(72) INVENTOR (ES)

El solicitante

(73) TITULAR (ES)

El solicitante

(74) REPRESENTANTE

D. Arturo Canela Brescó

El objeto del presente Modelo de Utilidad se refiere a un nuevo distribuidor de monedas provenientes del selector de las mismas en las máquinas recreativas de salón.

5. En la actualidad los distribuidores de monedas provenientes del selector de las mismas en las máquinas recreativas de salón, son complicados en su organización constructiva, ya que como mínimo presentan un electroimán para obturar cada uno de los dos diferentes conductos, conducentes a los dos depósitos de moneda, uno correspondiente al pagador de la propia máquina y el otro para el almacén de monedas de la misma.

10. Es evidente, pues, que la disposición de dos electroimanes para obturar cada uno de ellos, uno de los dos conductos diferentes, complica la organización constructiva y hace más vulnerable la máquina, ya que al existir doble electromecanismos se doblan las posibilidades de avería. Por otro lado resulta de precio más elevado la disposición de dos electromecanismos, incrementado ello por el doble importe resultante del valor de cada electroimán. Todos estos problemas quedan subsanados por el objeto del presente Modelo de Utilidad, ya que el distribuidor sólo tiene incorporado un electroimán para obturar, en un momento dado, un solo

conducto y con ello desviar las monedas al segundo conducto paralelo que siempre permanece abierto.

Se comprende, pues, la ventaja fundamental del objeto de la nueva solicitud.

5. Para una correcta interpretación se describe, a continuación, un caso de realización práctica, a título de ejemplo, no limitativo, del nuevo distribuidor, acompañándose de una hoja de dibujos en la que:

10. En la figura 1 se representa, en sección y parcialmente acortado, el distribuidor objeto de este Modelo y en posición de trabajo el electroimán, es decir, con el vástago unido a su núcleo en posición de emergencia con lo que se obtura uno de los dos conductos paralelos del distribuidor y que son de admisión de las monedas y al propio tiempo se desvían éstas hacia el segundo conducto paralelo que conduce la moneda hacia el otro de los dos depósitos diferentes de la máquina que en el plano se ven sólo parte de ellos.

15. En la figura 2 la misma representación de la figura 1 pero el electroimán en reposo, con su vástago escamoteado dejando vía libre a las monedas para que éstas pasen por el otro conducto y por ende vayan al depósito correspondiente.

20. Consiste la invención en que el cuerpo del distribuidor (1) independientemente del compartimiento de recogida y envío de la moneda incorrecta o defectuosa a la ventanilla para su devolución, presenta dos compartimientos internos (2

25.

y 3), uno yuxtapuesto al otro con el tabique (4) intermedio de separación abierto y uno de dichos compartimientos, el primero (2), se dispone enfrentado al conducto (5) de entrada de la moneda (6) seleccionada proveniente del selector, en cuyo compartimiento primero (2) enfrentado al conducto (5) de entrada de la moneda (6) hay dispuesto un tope-guía (7) perpendicular e inclinado, escamoteable, que aparece por una abertura (8) practicada en la pared del compartimiento primero (2) y el borde inferior de este tope-guía (7) está unido al extremo de una lámina-palanca (9) de un electroimán (10) de manera que en virtud del muelle antagonista ~~(11)~~ la palanca articulada (9) por un extremo está separada del extremo parcialmente emergente del núcleo del electroimán (10) y por tanto elevado el extremo libre de la palanca (9) y con él el tope (7) que emerge a través de la oportuna abertura (8) de la pared del compartimiento (2), con lo que la moneda (6) que proviene del conducto (5) de entrega del selector cae en el primer compartimiento (2) correspondiente al cajón-depósito (12) de monedas de la máquina y al descender con su borde encuentra el tope-guía emergente (7), es guiado por deslizado y rodadura al segundo compartimiento (3) en donde entra por la abertura (13) practicada en el tabique de separación (4) de uno y otro compartimiento y desde este segundo compartimiento (3) entonces pasa al depósito (14) del pagador de la máquina hasta que el captador de la señal de que está lleno de monedas el depósito (14) del pagador recibe esta señal y la envía al módulo de mando para que ordene la excitación del electroimán (10) y con ella que el brazo de palanca (9) porta-

5. dor del tope (7) escamoteable sea atraído y se venza la acción antagonista del muelle (11) de elevación del brazo de palanca (9) y por tanto se efectúa el escamoteo del tope guía (7) que así ya no emerge y en consecuencia al descender la moneda (6) proveniente del selector e introducirse en el primer compartimiento (2) esta moneda, por no existir entonces el tope (7) de guiado hacia el segundo compartimiento (3), pasa directamente a la salida del primer compartimiento (2) y desde allí al depósito (12) de monedas de la máquina, y así en las sucesivas monedas hasta que de nuevo se vacía total o parcialmente el depósito (14) del pagador y entonces los mismos medios de mando automático dejan de excitar el electroimán (10) con lo que al cesar la atracción y en virtud del muelle antagonista (11) el brazo de palanca (9) vuelve a elevarse y con él el tope-guía (7) y en consecuencia apareciendo emergente el tope-guía (7) de la moneda (6) hacia el segundo compartimiento (3) correspondiente al depósito (14) del pagador de la máquina y así sucesiva y alternadamente.

20. Se sobreentiende que en el presente caso serán variables cuantos detalles de construcción y acabado no alteren, cambien o modifiquen la esencialidad de la invención.

25. Habiéndose descrito ampliamente el objeto y la utilidad de la invención, lo que se declara como nuevo y no practicado ni divulgado en España, comprende las reivindicaciones que en la siguiente página se detallan.

REIVINDICACIONES

- 1a.- NUEVO DISTRIBUIDOR DE MONEDAS PROVINIENTES DEL SELECTOR DE LAS MISMAS EN LAS MAQUINAS RECREATIVAS DE SALON, caracterizado por el hecho de que el cuerpo del distribuidor independientemente del compartimiento de recogida y envío de la moneda incorrecta o defectuosa a la ventanilla para su devolución, presenta dos compartimientos internos, uno yuxtapuesto al otro con el tabique intermedio de separación abierto y uno de dichos compartimientos, el primero, se dispone enfrente al conducto de entrada de la moneda seleccionada proveniente del selector, en cuyo compartimiento primero enfrente al conducto de entrada de la moneda hay dispuesto un tope-guía perpendicular e inclinado, escamoteable, que aparece por una abertura practicada en la pared del compartimiento primero y el borde inferior de este tope-guía está unido al extremo de una lámina-palanca de un electroimán de manera que en virtud del muelle antagonista la palanca articulada por un extremo está separada del extremo parcialmente emergente del núcleo del electroimán y por tanto elevado el extremo libre de la palanca y con él el tope que emerge a través de la oportuna abertura de la pared del compartimiento, con lo que la moneda que proviene del conducto de entrega del se-
- 5.
- 10.
- 15.
- 20.

- lector cae en el primer compartimiento correspondiente al cajón-depósito de monedas de la máquina y al descender con su borde encuentra el tope-guía emergente, es guiado por deslizado y rodadura al segundo compartimiento donde
5. entra por la abertura practicada en el tabique de separación de uno y otro compartimiento y desde este segundo compartimiento entonces pasa al depósito del pagador de la máquina hasta que el captador de la señal de que está lleno de monedas el depósito del pagador recibe esta señal y
10. la envía al módulo de mando para que ordene la excitación del electroimán y con ella que el brazo de palanca portador del tope escamoteable sea atraído y se venza la acción antagonista del muelle de elevación del brazo de palanca y por tanto se efectúa el escamoteo del tope guía que así ya
15. no emerge y en consecuencia al descender la moneda proveniente del selector e introducirse en el primer compartimiento esta moneda, por no existir entonces el tope de guiado hacia el segundo compartimiento, pasa directamente a la salida del primer compartimiento y desde allí al depósito de
20. monedas de la máquina, y así en las sucesivas monedas hasta que de nuevo se vacía total o parcialmente el depósito del pagador y entonces los mismos medios de mando automático dejan de excitar el electroimán con lo que al cesar la atracción y en virtud del muelle antagonista el brazo de palanca vuelve a elevarse y con él el tope-guía y en consecuencia apareciendo emergente el tope-guía de la moneda hacia el segundo compartimiento correspondiente al depósito
25. del pagador de la máquina y así sucesiva y alternadamente.

2^º.- NUEVO DISTRIBUIDOR DE MONEDAS PROVINIENTES
DEL SELECTOR DE LAS MISMAS EN LAS MAQUINAS RECREATIVAS
DE SALON.

Según se describe y reivindica en la presente Memoria descriptiva, que consta de nueve hojas reglamentarias, escritas a máquina por una sola cara y acompañada de una hoja de dibujos.

Barcelona, a 5 de Mayo 1982

Manuela

FIG. 1

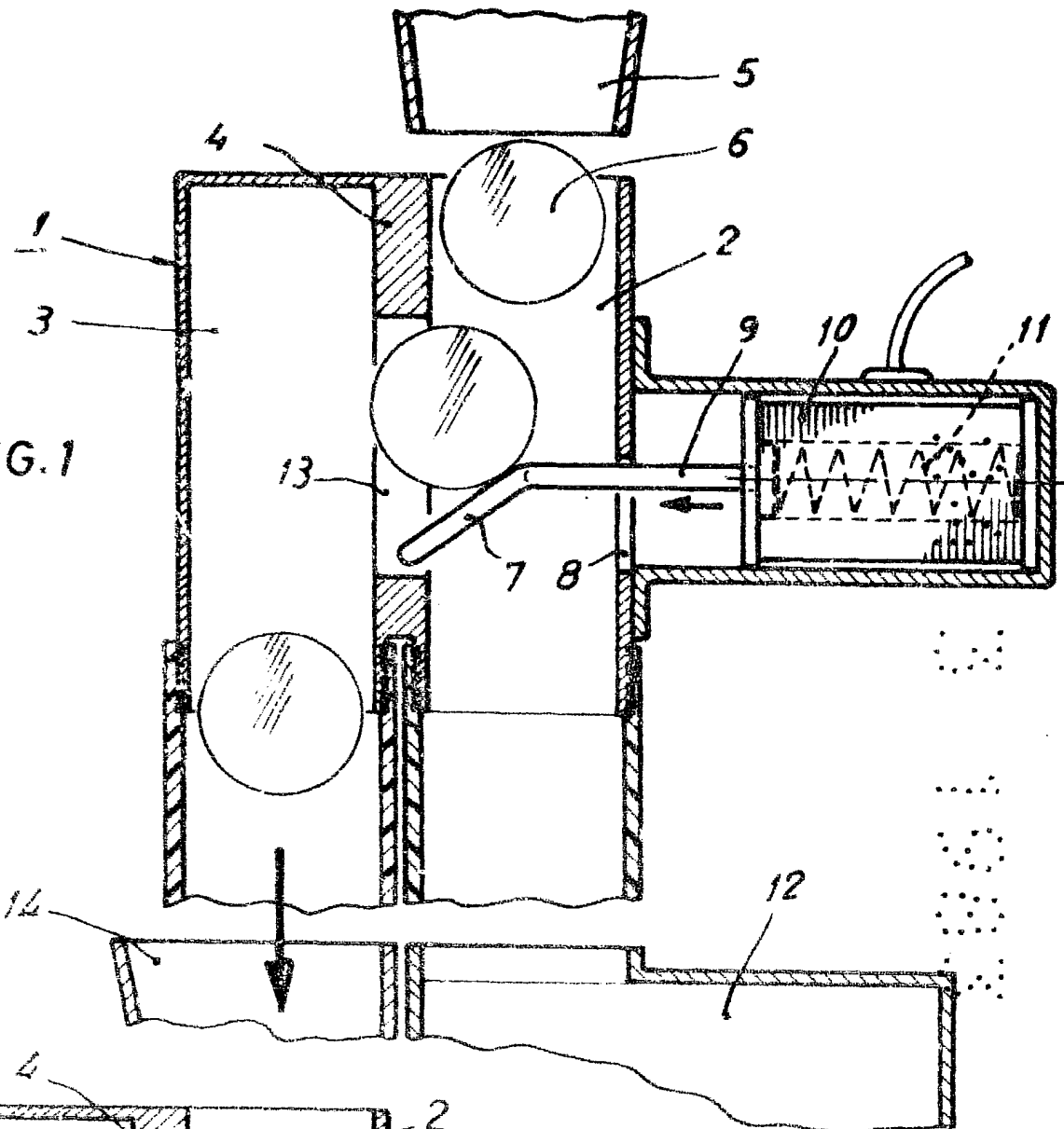


FIG. 2

