



ESPAÑA

(19) ES (11) (21) (22)	NUMERO 265518	(10) Y
	FECHA DE PRESENTACION 28 MAYO 1982	

MODELO DE UTILIDAD

16 DIC. 1982

(30) PRIORIDADES:	(31) NUMERO	(32) FECHA	(33) PAIS
	--	--	--

(47) FECHA DE PUBLICIDAD	(51) CLASIFICACION INTERNACIONAL
	E06B 9/38

(54) TITULO DE LA INVENCIÓN
"ELEMENTO DE TOPE PARA EL BLOQUEO AUTOMATICO DE UNA PERSIANA ARROLLABLE"

(71) SOLICITANTE (S)
INDUSTRIA METALURGICA AMAT S.A.

DOMICILIO DEL SOLICITANTE
BARCELONA - Numancia, 95 bjs.

(72) INVENTOR (ES)
--

(73) TITULAR (ES)

(74) REPRESENTANTE
MARCELINO CURELL SUÑOL

R-3494-79

M O D E L O D E U T I L I D A D

=====

por VEINTE años

solicitado en España a favor de INDUSTRIA METALURGICA AMAT S.A. entidad de nacionalidad española, domiciliada en Barcelona, Numancia, 95 bjs. por "Elemento de tope para el bloqueo automático de una persiana arrollable".

MEMORIA DESCRIPTIVA

El presente Modelo de Utilidad, conforme indica su enunciado, se refiere a un elemento de tope para el bloqueo automático de una persiana arrollable, estando dicha persiana vinculada con el correspondiente tambor de arrollamiento por medio de un fleje elástico actuando a modo de resorte y tendente a mantenerse recto, por lo que en la posición totalmente descendida de la persiana la parte superior de ésta queda alejada por dicho fleje del tambor de arrollamiento.

10 A través del Modelo de Utilidad nº 263.732, del que es titular el propio solicitante, es conocido un dispositivo de seguridad apto para servir de elemento en transmisión entre el movimiento de giro de un tambor y el movimiento de elevación o descenso de la persiana; dicho dispositivo com-

prende un fleje elástico con las peculiaridades indicadas en el párrafo anterior, de manera que, estando la persiana totalmente descendida, un miembro de la persiana sea apto para aplicarse a un elemento de tope de la instalación de la persiana, resultando la imposibilidad de elevar la persiana desde el exterior. - - - - -

Con la presente invención, se propone que siendo dicho miembro de la persiana un miembro sobresaliente lateralmente de la misma, el elemento de tope se encuentre fácil y forzosamente en la trayectoria a recorrer por el miembro de la persiana cuando se produzca un intento de forzamiento de la persiana desde el exterior, con lo que la actuación del elemento de tope sea segura y eficaz. Tal propósito se consigue por medio de un elemento de tope que se caracteriza por consistir en una tira que presenta en uno de sus bordes longitudinales una sucesión de muescas sustancialmente en forma de diente de sierra, aptas para retener un miembro sobresaliente del borde lateral de una persiana. - - - - -

Para facilitar la comprensión de todo lo que antecede se hace referencia seguidamente a la lámina de dibujos que acompaña a esta memoria, la cual, dado su fin explicativo, deberá considerarse como desprovista de todo carácter limitativo respecto al alcance de la protección legal que se reclama. Los dibujos muestran: - - - - -

Fig. 1 una vista del elemento de tope según el presente modelo de utilidad. - - - - -

Fig. 2 una representación esquemática del modo de actuación del referido elemento de tope en relación con una persiana arrollable. - - - - -

5

El elemento de tope 1 para el bloqueo automático de persianas arrollables consiste en una tira preferentemente metálica que en su borde longitudinal 2 presenta una sucesión de muescas 3 sustancialmente en forma de diente de sierra. Dicha tira puede ser recta o en forma poligonal y dispone preferentemente de unos taladros 4 para facilitar su fijación en el lugar adecuado. Eventualmente presenta algún tramo la ó lb, inclinado con respecto al resto de la tira. - - - - -

10

15

Los flancos de las muescas están configurados de manera que la muesca retenga un objeto de dimensiones adecuadas que tienda a moverse en la inmediación de la tira de abajo a arriba o de derecha a izquierda. Estos últimos términos se entienden referidos a la Fig. 1. - - - - -

20

El elemento de tope se fija de preferencia a la guía 5 de una persiana arrollable 6, por medio de tornillos, pasadores o similares que atraviesan los taladros 4. La persiana está unida al correspondiente tambor 7 de arrollamiento (representado esquemáticamente en la Fig. 2) por medio de

un fleje 8 o una pluralidad de ellos. - - - - -

5 Dicho fleje 8 es elástico, actúa a modo de resorte y
 tiende a mantenerse recto. Está unido al tambor 7 por me-
 dios convencionales, tal como un tornillo 9 y está unido a
 su vez con la lama superior 10 de la persiana por medio del
 travesaño 11, el cual se inserta lateralmente en el terminal
 ganchudo 12 de la lama 10. El fleje actúa además como medio
 de transmisión entre el movimiento de giro del tambor y el
 movimiento de elevación o descenso de la persiana. - - - - -

10 En el borde lateral 13 de la persiana, y preferente-
 mente en su lama superior 10, se encuentra un miembro sobre-
 saliente 14, el cual puede ser un tornillo o similar, rosca-
 do a un casquillo de nylon previamente introducido de modo
 ajustado en una de las cavidades de la lama. - - - - -

15 Cuando la persiana no está en su posición totalmen-
 te descendida, su peso gravita sobre el fleje 8, venciendo
 su fuerza de resorte y doblándolo muy acusadamente, por lo
 que la trayectoria que sigue el miembro sobresaliente 14
 queda apartada del elemento de tope 1. - - - - -

20 Contrariamente, cuando la persiana está en su posi-
 ción totalmente desunida, obviamente se apoya en su propia
 base y por lo tanto su peso no ejerce esfuerzo importante

sobre el fleje 8, por lo que éste tiende a recuperar su posición recta y en consecuencia empuja la parte superior de la persiana, alejándola del tambor 7, promoviendo que el miembro sobresaliente 14 se aplique contra el elemento de tope 1, con lo que el miembro sobresaliente 14 queda retenido por una de las muescas 3 del elemento 1, tal como muestra la Fig. 2. - - - - -

En esta posición, es imposible forzar la persiana desde el exterior ejerciendo fuerza hacia arriba desde la base de la persiana, puesto que dicha fuerza promueve que el miembro sobresaliente 14 se aplique al flanco superior de la muesca, sin posibilidad de levantar la persiana. - -

En cambio, si desde el interior se quiere levantar la persiana haciendo girar el tambor de arrollamiento, éste tira del fleje de manera que la parte superior de la persiana se aparte del elemento de tope 1, con lo que no se presenta el caso de retención del miembro sobresaliente 14 por una muesca del elemento 1. Por lo tanto, desde el interior la maniobra normal de levantar la persiana puede ser realizada sin ninguna dificultad. En cambio, al descender totalmente la persiana, ésta queda con un bloqueo automático para el caso de un intento de forzamiento. - -

El elemento de tope 1, por el hecho de comprender

una sucesión de muescas, permite que su instalación no requiera un grado elevado de precisión, puesto que cuando la persiana está descendida, el miembro sobresaliente 14 queda forzosamente al nivel de una u otra muesca y por lo tanto en todo caso se asegura el bloqueo de la persiana. -

5

Por todo lo cual es evidente la sencillez de instalación del elemento de tope y también la del miembro sobresaliente, por lo que la invención proporciona un sistema de seguridad para persianas que es eficaz, económico, seguro y de instalación al alcance de personas no expertas. - -

10

Habiendo descrito convenientemente un ejemplo de realización de la invención, debe hacerse constar que el mismo tiene carácter ilustrativo y no limitativo y que se podrán introducir cuantas variantes de detalle la experiencia y la práctica puedan aconsejar, en cuanto a dimensiones, materia les empleados en su construcción y demás circunstancias accesorias, siempre que con ello no se desvirtúe la esencialidad de la presente invención. - - - - -

15

A los efectos consiguientes se declaran de novedad, propiedad y utilidad para España, sus territorios y plazas de soberanía, las reivindicaciones que siguen. - - - - -

REIVINDICACIONES

5 1. Elemento de tope para el bloqueo automático de una persiana arrollable, estando dicha persiana vinculada con el correspondiente tambor de arrollamiento por medio de un fleje elástico actuando a modo de resorte y tendente a mantenerse recto, por lo que en la posición totalmente descendida de la persiana la parte superior de ésta queda alojada por dicho fleje del tambor de arrollamiento, caracterizado por consistir en una tira que presenta en uno de sus 10 bordes longitudinales una sucesión de muescas sustancialmente en forma de diente de sierra, aptas para retener un miembro sobresaliente del borde lateral de una persiana. - -

2. Elemento de tope según la reivindicación 1, caracterizado porque la tira es de forma poligonal. - - - - -

15 3. Elemento de tope según las reivindicaciones 1 y 2, caracterizado porque la tira dispone de taladros para facilitar su fijación a la guía de la persiana. - - - - -

4. "ELEMENTO DE TOPE PARA EL BLOQUEO AUTOMATICO DE UNA PERSIANA ARROLLABLE". - - - - -

20. Todo ello tal como se describe y reivindica en la presente invención que consta de ocho hojas, foliadas y me-

canografiadas por una sola de sus caras y de una lámina de dibujos que la ilustra.

MADRID 28 MAYO 1982

P. A. M. CURELL SUÑOL

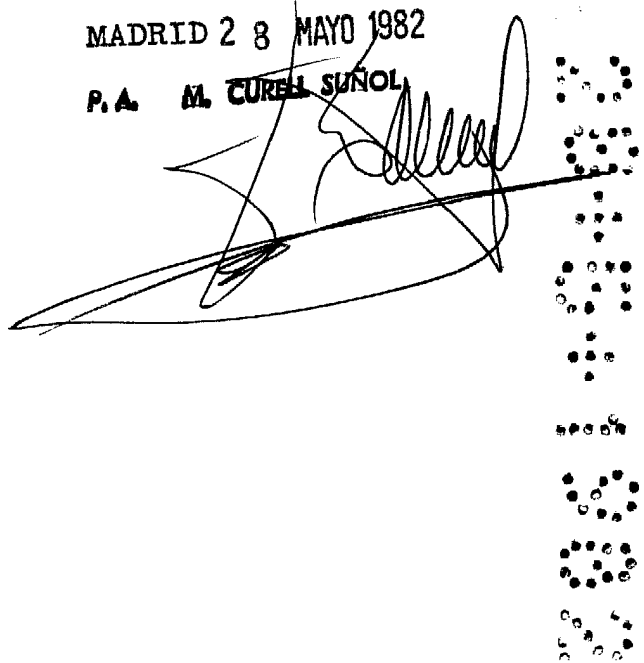
A large, stylized handwritten signature in black ink is written over the typed name. To the right of the signature is a vertical column of approximately 15 small, dark circular dots, possibly representing a stamp or a specific marking.

FIG.1

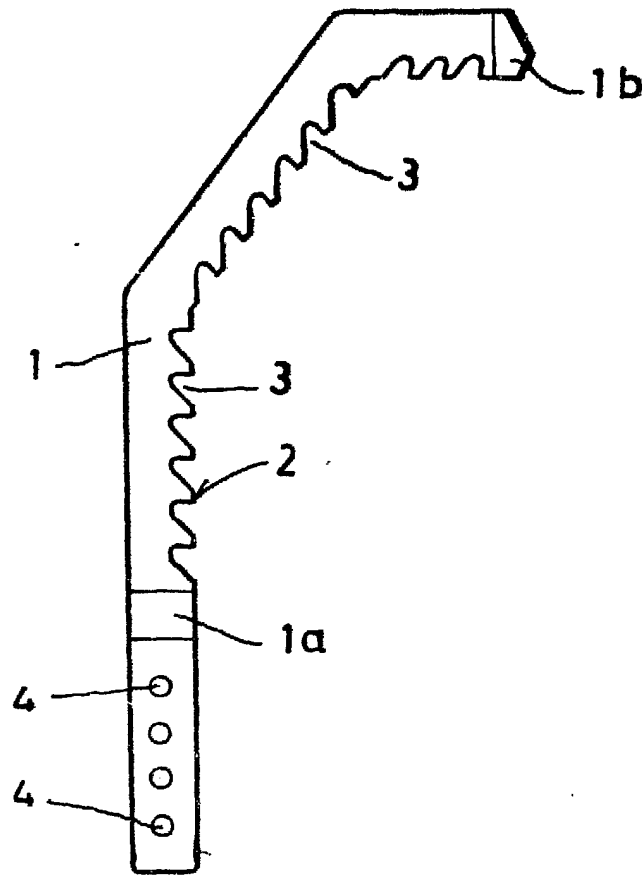
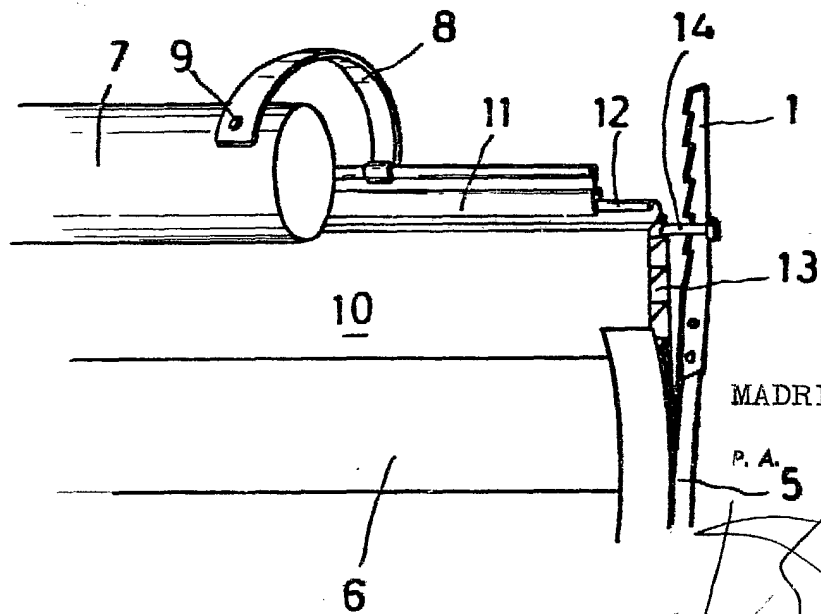


FIG.2



MADRID 28 MAYO 1982

P. A. M. CURELL SUÑOL

5
[Handwritten signature]