



ESPAÑA

(19) ES (11) (21) (22)	NÚMERO 265517 (10) Y
	FECHA DE PRESENTACION 28 MAYO 1982

MODELO DE UTILIDAD

16 DIC. 1982

(30) PRIORIDADES:		
(31) NÚMERO	(32) FECHA	(33) PAIS
--	--	--

(47) FECHA DE PUBLICIDAD	(51) CLASIFICACION INTERNACIONAL
	A45D 24/06

(54) TITULO DE LA INVENCIÓN
"Peine plegable"

(71) SOLICITANTE (S)
D ^a M ^a TERESA PALOMO BARONET y D. RAVINDERA SARIN

DOMICILIO DEL SOLICITANTE
Jorge Girona Salgado nº 10, BARCELONA, y 13 Chesterton Road, CAMBRIDGE (Gran Bretaña), respectivamente

(72) INVENTOR (ES)
--

(73) TITULAR (ES)

(74) REPRESENTANTE
M. Curell Suñol

R-5023-4

M O D E L O D E U T I L I D A D

por VEINTE años

5. solicitado en España a favor de De TERESA PALOMO BARONET y D. RAVINDERA SARIN, respectivamente, de nacionalidad española, domiciliada en calle Jorge Girona Salgado nº 10, BARCELONA, y de nacionalidad india, domiciliado en Cambridge (Gran Bretaña), 13 Chesterton Road, por "Peine plegable". - - - - -

MEMORIA DESCRIPTIVA

10. La presente invención se refiere a un peine plegable, por cuya condición reduce notoriamente su longitud y permite ser introducido en bolsillos, pequeños bolsos o elementos de estuche. - - - - -

15. El mencionado peine se caracteriza porque está constituido preferentemente por tres segmentos correlativos, dotados de las correspondientes púas, relacionados por abisagrado para la yuxtaposición de los segmentos extremos en los flancos del segmento central, conteniéndose en el lomo de tales segmentos una acanaladura que aloja dos correderas consecutivas articuladas entre sí y siendo portadora una de ellas de un tetón de accionamiento manual por desplazamiento longitudinal, adoptando una posición de servicio y otra de plegado, de modo que en la posición

20.

de servicio tales correderas se interponen entre los puntos de abisagrado de los segmentos, rigidizando el conjunto, mientras que para la restante posición dichas correderas se sitúan sobre los de los segmentos, coincidiendo su articulación con el abisagrado correspondiente, a efectos del plegado. - - - - -

5.

Otros efectos y características de la invención se irán dando a conocer en detalle a lo largo de la descripción que sigue, haciendo referencia a los dibujos ilustrativos que la acompañan. En los dibujos: - - - - -

10.

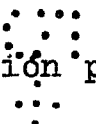
Figura 1, es una vista del peine objeto de la invención, en su posición rígida de servicio. - - - - -



Figura 2, representa el mismo peine, según la figura 1, visto por su lomo. - - - - -

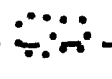


Figura 3, es una vista del peine, en posición plegada.



15.

Figura 4, es una vista que representa el dispositivo de acoplamiento de las partes plegables del peine, según sus dos posiciones operantes. - - - - -



20.

En el presente ejemplo gráfico, un peine consta de tres segmentos correlativos 1, 2 y 3, dotados de las correspondientes púas finas 4 y gruesas 5, relacionándose por medio de unas bisagras 6 que posibilitan el plegado, lo cual se realiza por yuxtaposición de los segmentos extremos 1 y 3 a uno y otro lado del segmento central 2, lo cual se muestra en la figura 3.

Para conseguir la operatividad del plegado, el peine posee en su lomo una acanaladura que, en el presente ejemplo, viene determinada por unas fundas 7, 8 y 9 fijadas por remaches 10 contra los respectivos cuerpos 11, 12 y 13. - - - - -

5. La citada acanaladura aloja dos correderas 14 y 15 relacionadas por una articulación 16, presentando la primera de ellas un tetón de accionamiento 18 que asoma por una ranura 19 de la funda central 8. - - - - -

10. En la figura 4 se muestra comparativamente las dos posiciones operantes del dispositivo de acoplamiento. En la posición de servicio, por rigidización de los segmentos 1, 2 y 3, las correderas 14 y 15 se interponen sobre las zonas dotadas de bisagras 6, en tanto que, al ser desplazadas tales correderas por medio del tetón 18, se pasa a la posición de plegado, por lo que el segmento 1 queda libre y los segmentos 2 y 3 pueden plegarse al coincidir la articulación 16 con su zona de abisagrado. - - - - -

15. Describas convenientemente las características de la invención, se hace constar que en la misma podrán introducirse 20. cuantas variantes de detalle pueda aconsejar la experiencia, siempre que con ello no se modifique la esencialidad de la misma. - - - - -

25. A los efectos consiguientes, se declaran de novedad, utilidad y propiedad para España, sus territorios y plazas de soberanía, las reivindicaciones que siguen. - - - - -

REIVINDICACIONES

1.- Peine plegable, caracterizado porque está constituido preferentemente por tres segmentos correlativos, dotados de las correspondientes púas, relacionados por abisagrado para la yuxtaposición de los segmentos extremos a uno y otro lado del segmento central, conteniéndose en el lomo de tales segmentos una acanaladura que aloja dos correderas consecutivas articuladas entre sí y siendo portadora una de ellas de un tetón de accionamiento manual por desplazamiento longitudinal, adoptando una posición de servicio y otra de plegado, de modo que en la posición de servicio dichas correderas se interponen entre los puntos de abisagrado de los segmentos, rigidizando el conjunto, mientras que en la posición de plegado las correderas se sitúan sobre dos segmentos, coincidiendo su articulación con el abisagrado correspondiente. - - - - -

5.

10.

15.

2.- "PEINE PLEGABLE". - - - - -

Todo ello conforme se describe y reivindica en la presente memoria que consta de cuatro hojas, foliadas y mecanografiadas por una sola de sus caras, y de cuatro figuras que la ilustran.

20.

MADRID 28 MAYO 1982
P. A. M. CURELL SURDOL

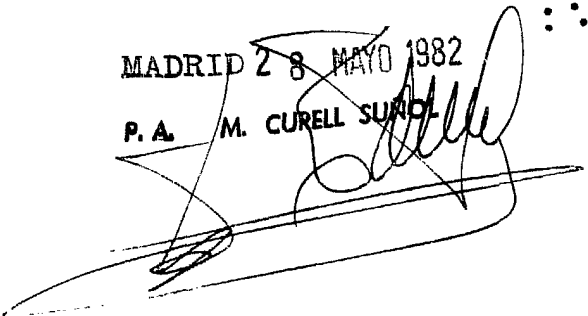


FIG.1

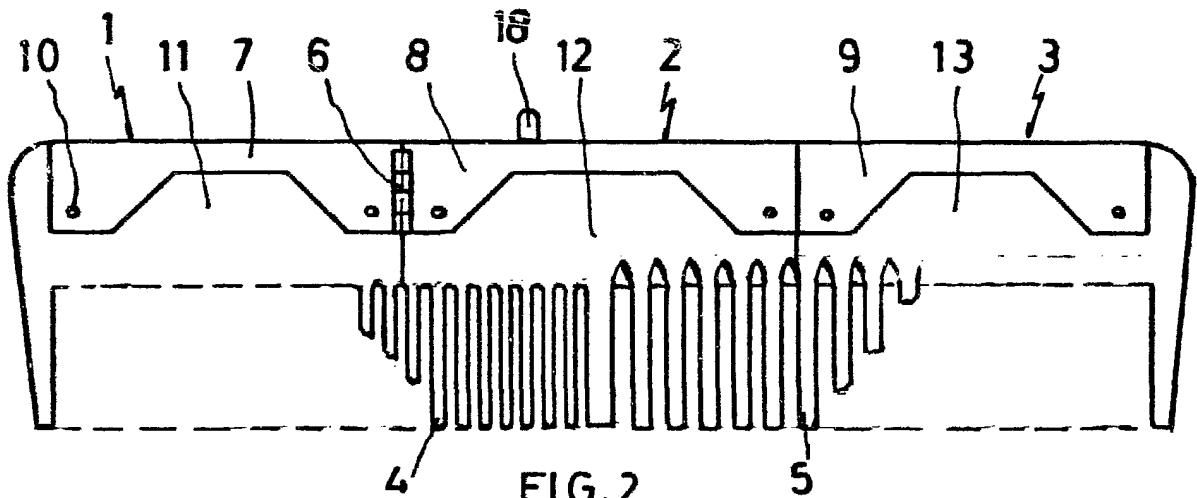


FIG.2

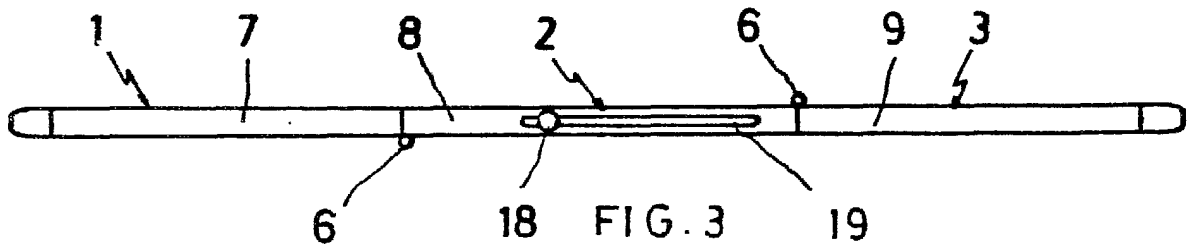


FIG.3

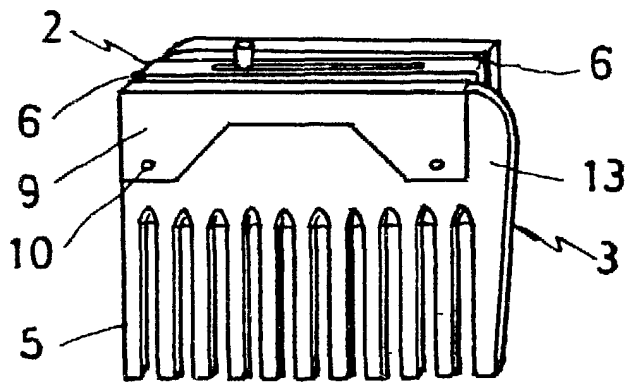
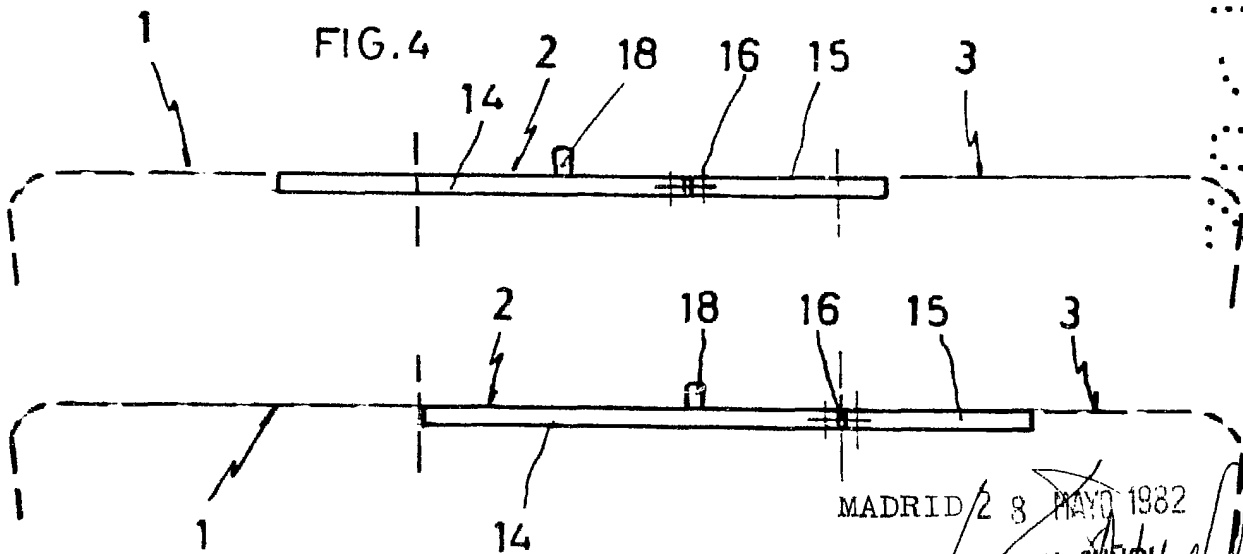


FIG.4



MADRID 28 MAYO 1982

P. A. M. CURELL SURROU