

205516



MEMORIA DESCRIPTIVA

DE UNA PATENTE DE INVENCION POR VEINTE AÑOS EN ESPAÑA A FAVOR DE
DON LEON SERRANO VAZQUEZ, DE NACIONALIDAD ESPAÑOLA, RESIDENTE EN
ESQUIVIAS (TOLEDO), Esperanza 7.

sobre:

APARATO CULTIVADOR PERFECCIONADO.



265516

Con la presente solicitud se trata de proteger un aparato cultivador perfeccionado, con el cual se consiguen grandes ventajas ante los que actualmente se conocen en el mercado y se vienen utilizando, ventajas estas que se irán desprendiendo a lo largo de la presente descripción.

5.-

El aparato es arrastrado mediante tracción animal, siendo simple y sin complicación alguna, pudiendo el mismo constar de tres o más vertederas siempre de acuerdo con el fin de cultivo que se desee utilizar.

10.-

Entre las ventajas hemos de citar el poderse recambiar los brazos del cultivador en cualquier momento y sin complicación alguna, pues bastará con soltar el dispositivo de apriete con cualquier útil; asimismo es notorio el señalar que es posible el acercar más o menos un brazo de otro dada la disposición del citado elemento de apriete de que consta cada brazo, a fin de acondicionarlo en el soporte transversal del aparato.

15.-

Su fabricación puede ser realizada en cualquier forma siempre y cuando no se desvirtue la esencialidad de la invención. También es notorio el hacer constar que los dispositivos de montaje y apriete podrán ser innumerables no considerando preciso el limitarse a uno determinado.

20.-

En cuanto a los materiales a emplear se utilizará preferentemente el hierro y la madera, aunque puede ser empleado cualquier otro siempre y cuando sea apto y cumpla los requisitos necesarios con arreglo al fin que se le destina.

25.-

Para mejor comprensión de la descripción que sigue se adjuntan dibujos a los cuales se hará constante referencia a lo largo de la misma, siempre a título de ejemplo no limitativo.

30.-

La Fig. 1ª., es una vista en planta superior del aparato objeto de la invención.

La Fig. 2ª., es un detalle lateral del mencionado aparato.

La Fig. 3ª., es un detalle lateral de uno de los brazos porta-vertederas de que consta el cultivador, apreciándose en



265516

-3-

en su extremo superior el dispositivo de apriete y montaje.

5.- Consiste la presente invención en un aparato cultivador perfeccionado, caracterizado porque el mismo está constituido por un transversal (1) el cual se monta y acopla en una cruceta (2) mediante elementos de sujeción (3) p.e. tornillos pasantes, aunque puede ser susceptible de utilizar otros.

10.- Dicha cruceta (2) es a su vez el medio para instalar y montar la lanceta (4) fijándose mediante tornillos pasantes y una abrazadera (5) con tensor superior (6) yendo dicha cruceta embutida en un corte practicado en el extremo de la propia lanceta (4).

15.- Igualmente en la cruceta (2) se acopla debidamente los brazos (7) para la conducción del aparato al ir tirado por la yunta correspondiente, los cuales van conformados al transversal (1) mediante tirantes (8), e incluso entre dichos brazos para mantener la divergencia llevan un transversal (9) que los distancia siempre en la misma medida, permitiendo así su fácil manejo.

20.- En el transversal (1) se disponen los brazos (10) en forma curva, los cuales son portadores de las vertederas (11), yendo el brazo central más retrasado y los restantes más avanzados, toda vez que el central es el que lleva la conducción del aparato y sobre éste pueden realizar el cambio de trayectoria los restantes.

25.- Dichos brazos (10) llevan en su parte superior un dispositivo de montaje (12) mediante el que se abrochan al transversal (1) quedando en posición deseada y fija.

30.- Si bien la forma de ejecución aquí descrita constituye aplicación preferente de la presente invención, podrán introducirse modificaciones de forma y de detalle sin que por ellos se altere la esencialidad de la misma que se reivindica en la siguiente

NOTA



En resumen, la presente solicitud recaerá sobre las siguientes reivindicaciones.

5.- 1ª.- Aparato cultivador perfeccionado, caracterizado porque el mismo está constituido por un transversal el cual se monta y acopla en una cruceta a base de medios de recambio, cuya cruceta es a su vez el medio para instalar y montar la lanceta para el enganche animal, fijándose la misma mediante pasadores y un tensor superior, yendo dicha cruceta embutida en un corte practicado en el extremo de acoplamiento de la mencionada lanceta.

10.- 2ª.- Aparato, según la reivindicación anterior caracterizado porque en la mencionada cruceta se acoplan debidamente los brazos para la conducción del aparato, yendo conformados en posición, con relación al soporte transversal, mediante unos tirantes en diagonal, manteniendo así la divergencia de brazos, a la vez que evita su dislocación para lo cual lleva un transverso accesorio entre ellos.

15.- 3ª.- Aparato, según las reivindicaciones anteriores caracterizado porque en el citado transversal se disponen unos brazos en forma curva mediante los que se originan el cultivo, que son portadores de las correspondientes vertederas, yendo el brazo central más retrasado que los restantes, toda vez que el central es el que lleva la conducción del aparato y guía del mismo y sobre éste pueden realizar el cambio de trayectoria los restantes.

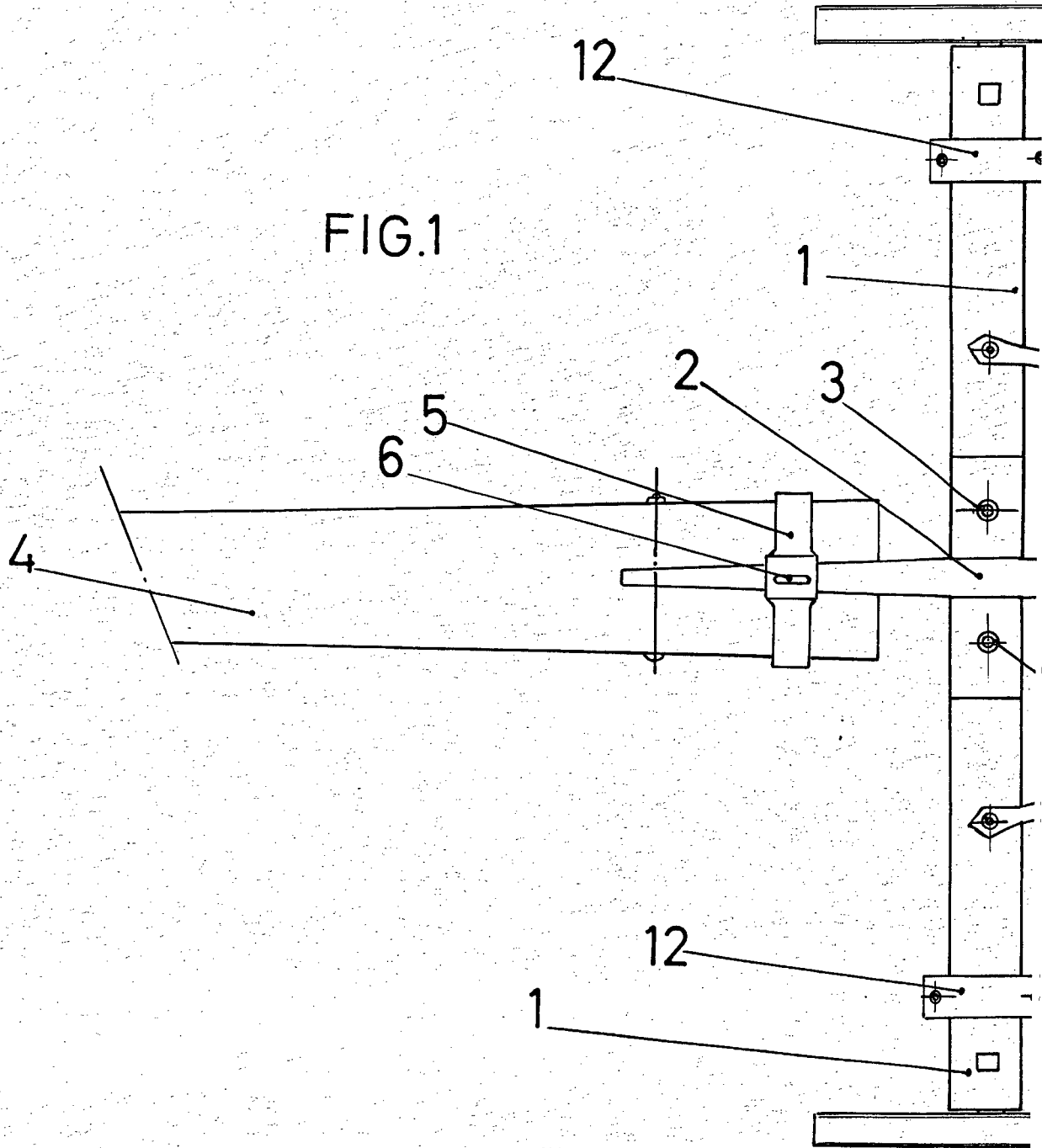
20.- 4ª.- Aparato, según las reivindicaciones anteriores caracterizado porque los brazos portadores de las vertederas constan en su parte superior de un dispositivo de montaje mediante el que se abrochan al transversal del aparato, quedando así en posición deseada y determinante de la anchura de surco.

25.- 5ª.- APARATO CULTIVADOR PERFECCIONADO.

30.- Según se describe en la presente memoria que consta de cuatro hojas escritas a máquina por una sola cara y dibujos.

Madrid a 9 de marzo de 1961

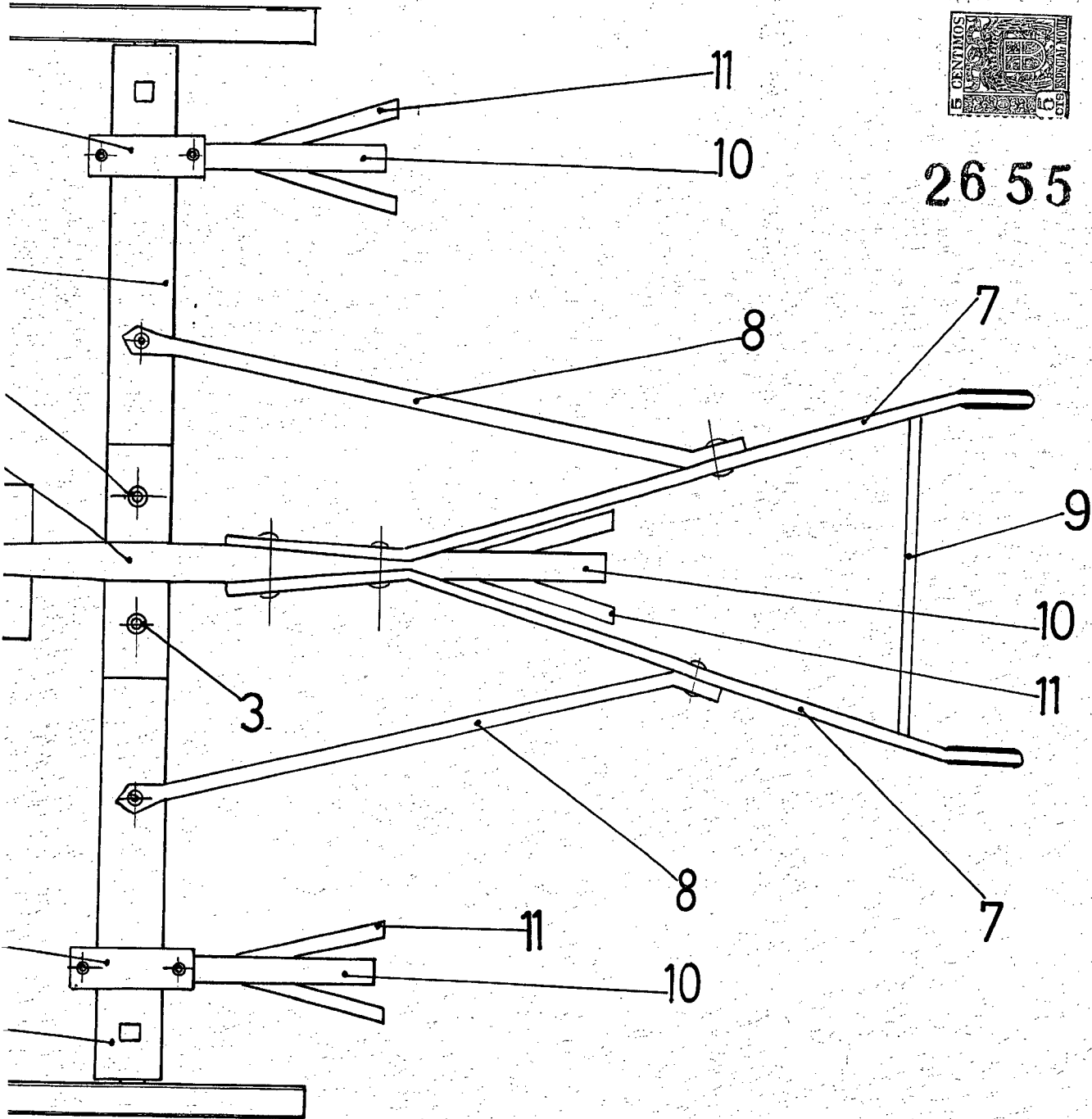
FIG.1



2401.1



26 55 16



ESCALA 1/4
de 2 MAR 1961 de 10

D. LEON SERRANO VAZQUEZ

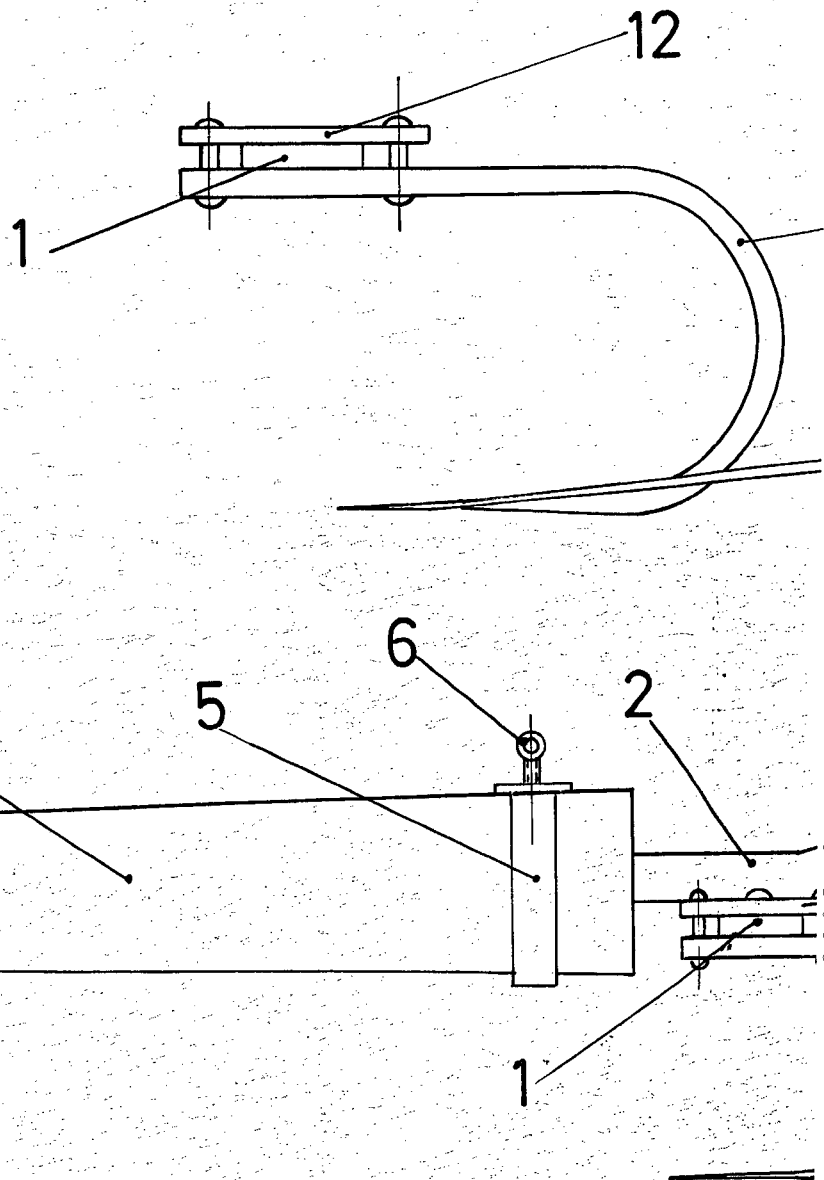


FIG. 2

26 55 1 6



FIG. 3

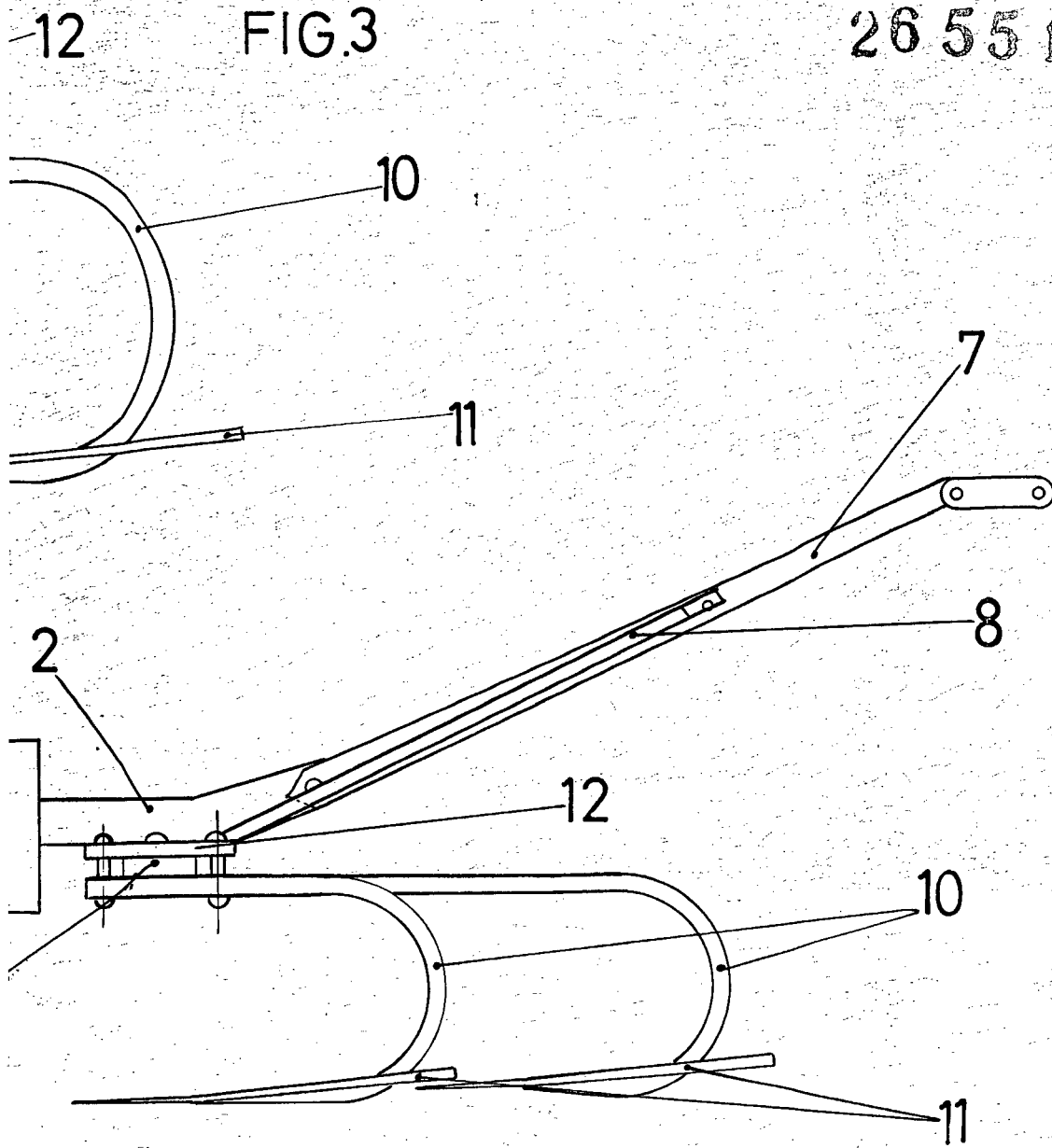


FIG. 2

ESCALA 1/100
DISEÑADO POR: [illegible]
CORRECCION: [illegible]