

265515



MEMORIA DESCRIPTIVA  
de la PATENTE DE INVENCION, cuyo registro se solicita a favor de DON ANTONIO ARZUAGA ELIZONDO, de nacionalidad española, con domicilio en Lu-yando (Alava) Carretera General n.º.49, por: "NUEVO SISTEMA DE COLOCACIÓN Y SUJECCION EN TEJADOS DE PIZARRA".

-----

Sabido es que en la construcción, la teja de pizarra, dadas las magnificas cualidades que las mismas proporcionan, son las preferidas.

Ahora bien, tales tejas presentan un gran defecto que hasta ahora venia siendo prácticamente insubsanable. Ello era la colocación y sujeción de las mismas, en las bóvedas.

Al suponerse simplemente las tejas o ser enganchadas por medios rudimentarios, máxime en la construcción moderna, en que las cubiertas son de poca inclinación, daban origen a la frecuente rotura de tejas, a la introducción del agua entre las tejas y en su consecuencia, a la

15

formación de goteras, con los graves perjuicios que ello irrogan, repercutibles tanto a propietarios como inquilinos, y a que como causa derivada de ello, se viniese adoptando el empleo de otra clase de tejados, en detrimento del tejado de pizarra mucho mas eficaz.



20

A llenar este gran vacio, viene el nuevo sistema de colocación y sujeción en tejados de pizarra, el cual en el hormigonado de las bóvedas son acoplados una serie de tacos o tirantillas, superponiéndose las tejas de manera que los extremos de las capas de tejas inferiores coincidan con los tacos o tirantillas, mientras que son colocados otra hilera de tejas superpuestas, de forma y manera, de ser enlazadas por la cabeza de unos ganchos especiales en forma de horquilla, cuyos otros extremos terminan de forma puntiaguda y que tras de sujetar por la curvatura anterior a su extremo a la teja inferior, se introduce en el taco ó tirantilla, para cuyo clavado resulta cómodo y viable gracias a la susodicha curvatura, proporcionando asi al tejado una consistencia de sujeción desconocida en la actualidad.

25

30

35

Con tal colocación se consigue proporcionar en el tejado una cámara de aire, a la vez que gracias a la separación dada entre las dos hileras de tejas, impide la introducción del agua, proporcionando a ésta una perfecta caída hacia los canalones.

40

En el plano que se acompaña se representa una realización del nuevo sistema de colocación y sujeción en tejados.

265515



45 En la figura 1ª. aparece en corte longitudinal y en la  
3ª. en planta, señalándose en ambas figuras con (H) el hor-  
migonado, con (I) a las tirantillas, con (T) a las hileras  
de tejas inferiores, con (S) a la hilera de tejas superio-  
res, con (C) a la cabeza del gancho de sujeción de la do-  
ble hilera de tejas, con (E) a la curvatura, que sirve para  
la sujeción de las hileras de tejas inferiores y de punto  
de apoyo, para el clavado de su otro extremo (P) a la ti-  
50 rantilla, con lo cual se consigue una colocación y sujec-  
ción perfecta en tejas de pizarra y una caída perfecta del  
agua hacia los canalones.

55 La figura 2ª. es una vista del gancho que sirve de su-  
jeción a la doble hilera de tejas al tejado, señalándose  
con (C) a su cabeza, en donde se adapta y sujetan la hilera  
de tejas superiores, con (E) a la curvatura que cumple la  
doble misión de sujeción de las tejas inferiores, asimis-  
mo como de punto de apoyo para el clavado del susodicho  
gancho a la tirantilla por su extremo (P).

60 Queda así descrita y representada una realización prác-  
tica del Nuevo sistema de colocación y sujeción en teja-  
dos de pizarra, al cual puede introducirse cuantas va-  
riantes la práctica aconseje, siempre que la misma no al-  
tere las características esenciales que constituye el sis-  
65 tema de esta Patente.

N O T A . - Se reivindica la propiedad de esta PATENTE DE  
INVENCION, por:

PRIMERA. - Nuevo sistema de colocación y sujeción en teja-

70



75

80

85

dos de pizarra, caracterizado porque entre el hormigonado y a distancias convenientes, son acoplados al hormigonado una serie de tacos ó tirantillas, superponiéndose una hilera de tejas, de manera que coinciden sus extremos con los tacos y superponiéndose otra hilera de tejas, de manera que son enlazadas a las inferiores en las cabezas de unos ganchos, dotados estos de una doble curvatura, en la cabeza de los cuales en forma de horquilla, son sujetadas las tejas superiores, mientras que la otra curvatura sirve para el clavado del extremo del gancho, forma en pico, en los tacos y simultáneamente de sujeción perfecta de la hilera inferior de tejas, proporcionando una adecuada cámara de aire entre las hileras de tejas y una perfecta caída del agua hacia los canalones, aun en los casos de minima inclinación del tejado.

SEGUNDA.- NUEVO SISTEMA DE COLOCACION Y SUJECCION EN TEJADOS DE PIZARRA.

Esta Memoria Descriptiva consta de cuatro hojas foliadas y mecanografiadas por una sola cara y de una hoja doble de plano.

Madrid, 9 de Marzo de 1961  
El Agente Oficial de la Propiedad Industrial:

MANUEL GIMENEZ

FIG. 34

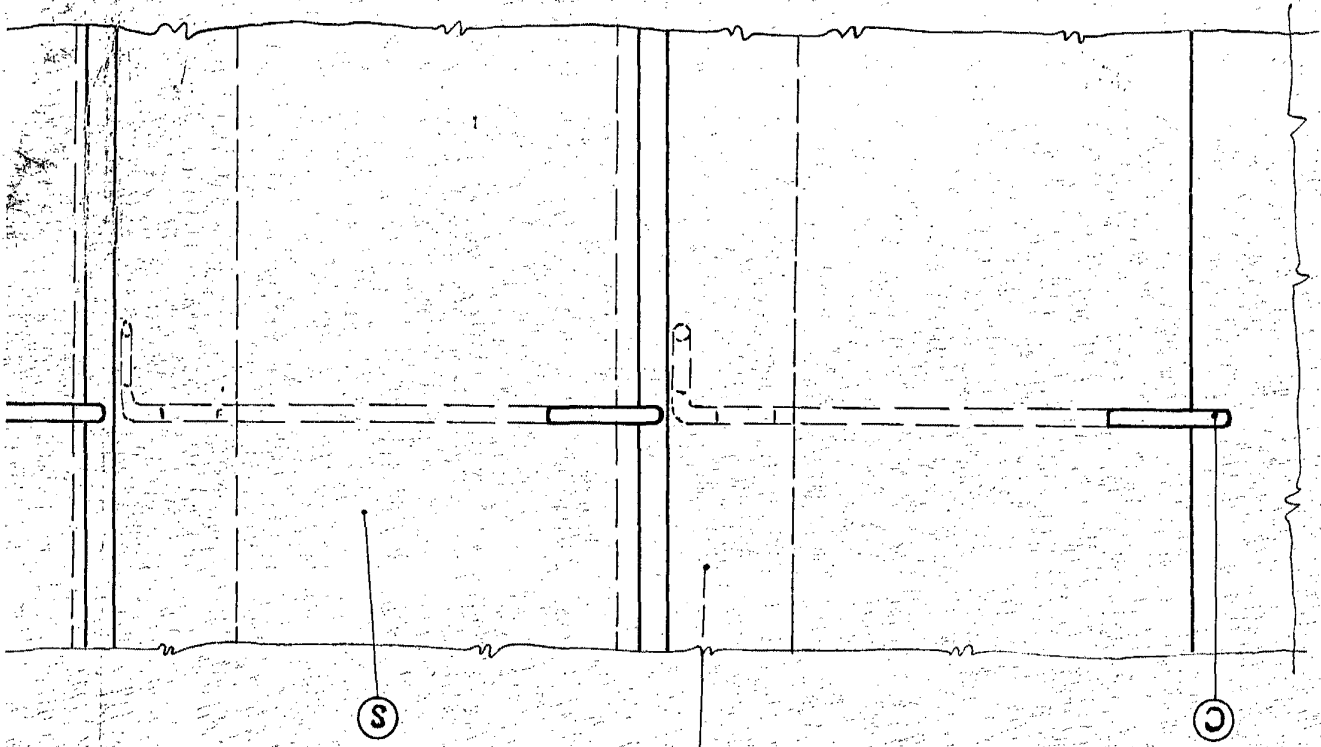
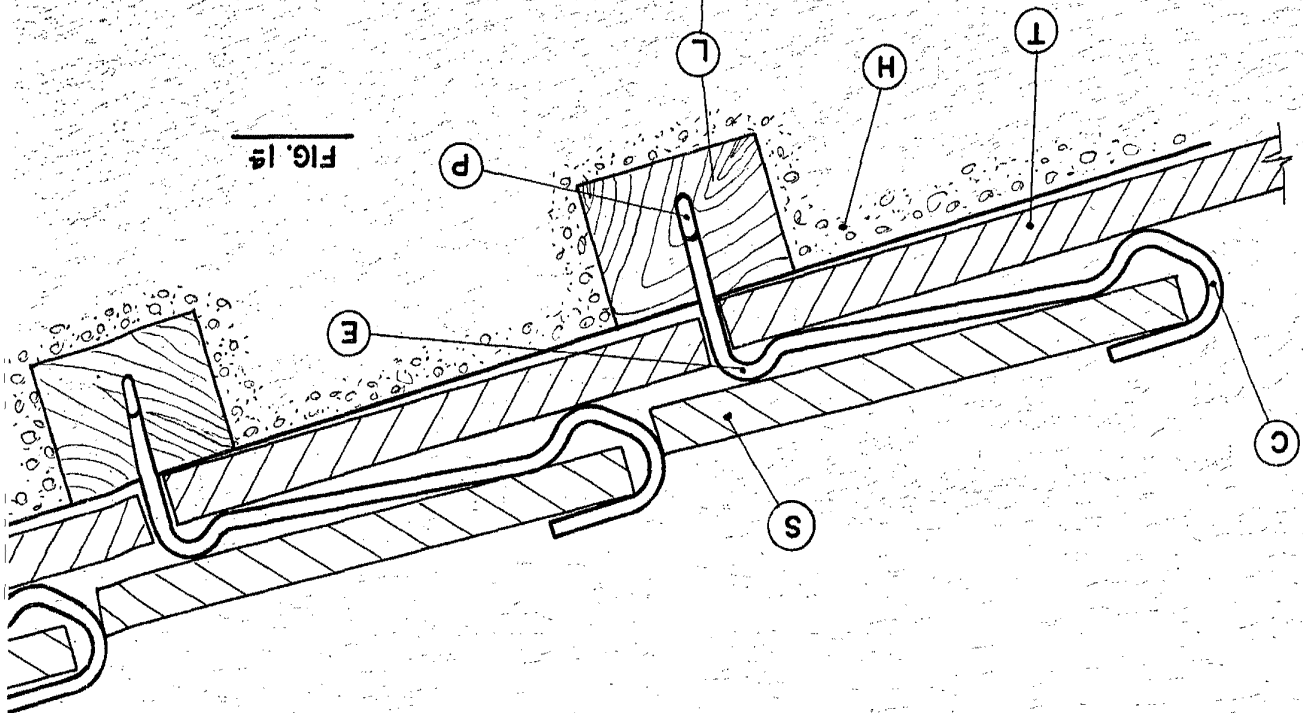
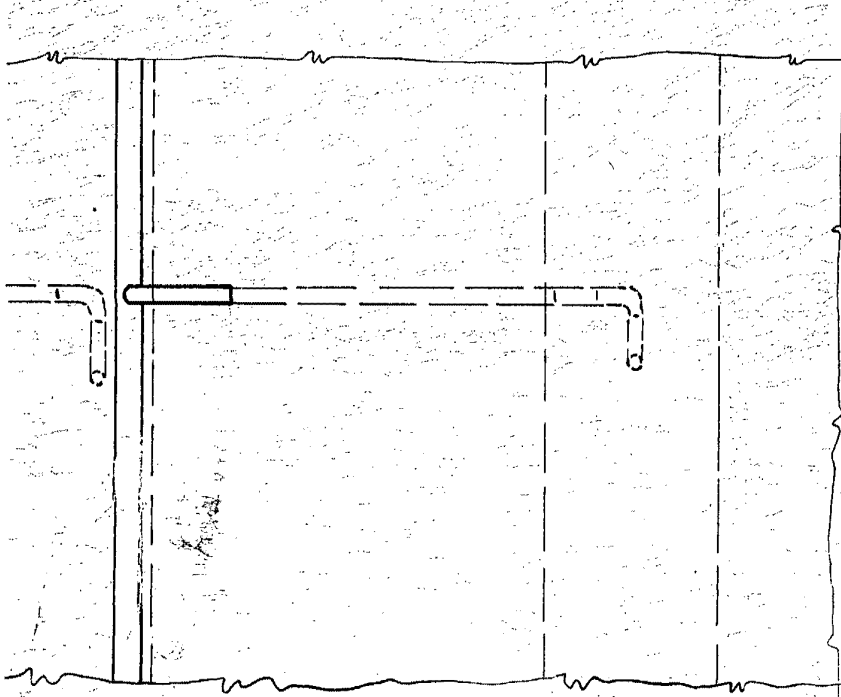
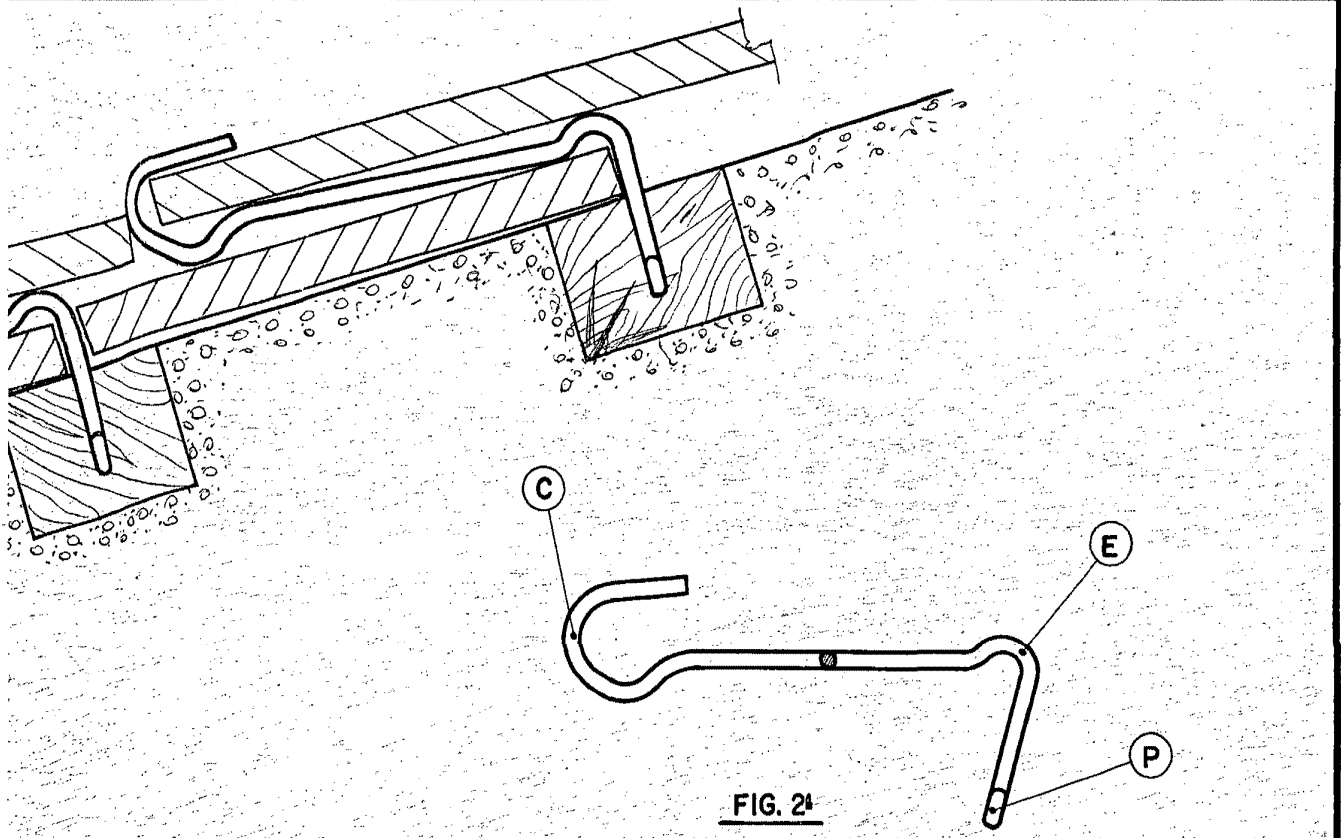


FIG. 14



26 53 15



MADRID. 9 MAR 1961

*Manuel Gimenez*  
MANUEL GIMENEZ