



ESPAÑA

(19) ES (11) (21) (22)	NUMERO 265500 (16) Y
	FECHA DE PRESENTACION 27 Mayo 1982

MODELO DE UTILIDAD

16 DIC. 1982

(30) PRIORIDADES:		
(31) NUMERO	(32) FECHA	(33) PAIS

(47) FECHA DE PUBLICIDAD	(51) CLASIFICACION INTERNACIONAL B65F 1/04
--------------------------	--

(54) TITULO DE LA INVENCIÓN
"MUEBLE PARA ALOJAR BOLSA DE BASURA"

(71) SOLICITANTE (S)
D. Valentín SANCHEZ GONZALEZ

DOMICILIO DEL SOLICITANTE
c/ Colombia nº 36-38, 4º-E, SALAMANCA

(72) INVENTOR (ES)
El solicitante

(73) TITULAR (ES)
D. Valentín SANCHEZ GONZALEZ

(74) REPRESENTANTE
D. JAIME ISERN CUYÁS, Agente Oficial de la Propiedad Industrial

MEMORIA DESCRIPTIVA

El objeto de la presente solicitud de Modelo de Utilidad se refiere a un "MUEBLE PARA ALOJAR BOLSA DE BASURA" que aporta a su función específica esenciales características de novedad y eficacia constitutivas de notables ventajas por lo que respecta esencialmente a la necesaria higiene del hogar.

5.

Con vistas a proporcionar a las amas de casa un medio cómodo, higiénico, de estética agradable, donde alojar las bolsas en la que se depositan los desperdicios o residuos que se producen en el hogar, manteniéndolas en disposición constante de recibir tales desechos hasta el momento de extraerlas para entregarlas al servicio de recogida de basuras, se ha proyectado y realizado el objeto del enunciado, cuyas características técnicas y funcionales comentamos seguidamente.

10.

15.

Consta dicho mueble de una estructura prismática rectangular, en posición vertical, de paredes lisas, con una puerta frontal sobre un zócalo inferior y una tapa superior que cubre el dispositivo vertedor y sujetador de la bolsa en la que se depositan los residuos desechables.

20.

El referido dispositivo vertedor y sujetador de la bolsa está formado por un armazón metálico, a modo de tolva, con forma de cono truncado invertido por el que se desliza la basura que finalmente cae a la bolsa a través de un amplio orificio central, preferentemente circular dotado de un reborde interior apropiado sobre el que se ajusta una argolla articulada que aprisiona a la boca de la bolsa sujetándola convenientemente.

25.

La puerta frontal se abre lateralmente y dispone -

30.

- para ello de un asidero o tirador en la proximidad de uno de sus lados mayores, en tanto que la tapa superior, que gira sobre el borde correspondiente de la pared posterior se acciona en su apertura mediante un pedal, ubicado en -
5. el exterior del mencionado zócalo, que actúa sobre un artilugio formado por dos palancas interiores, articuladas convenientemente con las que se levanta la tapa al pisar el pedal y sin necesidad de utilizar las manos, que de este modo quedan libres para el vertido de los desperdicios
10. que van a depositarse en la bolsa deslizándose por la tolva troncocónica.

La descripción detallada que sigue la referimos a - la figura adjunta en la que a título de ejemplo y sin carácter limitativo alguno, por tanto, ya que la práctica -

15. puede aconsejar cualquier ligera modificación sin alterar la esencialidad de la invención, se ha representado la realización que consideramos idónea y de conformidad con el comentario que antecede.

Conforme a dicha figura observamos la indicada forma prismática rectangular del mueble -1- que nos ocupa,

20. con el zócalo inferior -2- y sobre el mismo la puerta frontal -3- dotada del asidero o tirador -4-. En la parte superior se aprecia la tapa abatible -5- que conecta con las palancas -6- y -7- del artilugio de apertura de la misma, accionables mediante el pedal -8- ubicado en el zócalo -2- aludido. Al ceder la presión del pie sobre el indicado pedal -8- la tapa se abate simultáneamente sobre la tolva vertedora, evitando con ello la posible emanación de ulteriores olores.

30. Como ya se indica, bajo la tapa -5- citada se sitúa

el dispositivo vertedor -9- o tolva dotada del orificio -10- que se comunica con la bolsa receptora, la cual - permanece sujeta por la boca mediante la argolla -11- - que ajusta interiormente a presión sobre el reborde del mencionado orificio -10-. Al objeto de hacer posible el movimiento de la palanca -6- se ha previsto el correspondiente corte radial del dispositivo vertedor -9-, cuyo corte queda señalado con la cota -12-. Para retirar la bolsa basta, por consiguiente, desajustar dicha argolla a través de la puerta frontal y seguidamente colocar otra vacía por el mismo procedimiento de sujetarla con la repetida argolla.

N O T A

15.

Hecha la descripción del presente invento lo que se declara como no divulgado ni practicado en España comprende las reivindicaciones siguientes:

1.- Mueble para alojar bolsa de basura, que se caracteriza por estar constituido de una estructura prismática rectangular posicionada verticalmente, de paredes lisas, dotada de una puerta frontal sobre un zócalo inferior y una tapa superior que cubre al dispositivo vertedor y sujetador de la bolsa en la que van depositándose los residuos desechables.

2.- Mueble para alojar bolsa de basura, según la reivindicación 1, que se caracteriza porque el mencionado dispositivo vertedor y sujetador de la bolsa se halla integrado por un armazón metálico, a modo de tolva, con forma de cono truncado invertido por el que se desliza -

la basura que finalmente cae a la bolsa a través de un am
plio orificio central, preferentemente circular, dotado de
un reborde interior apropiado sobre el que se ajusta una
argolla articulada que aprisiona a la boca de la bolsa su-
jetándola convenientemente.

5.

3.- Mueble para alojar bolsa de basura, según las -
reivindicaciones 1 y 2, que se caracteriza porque la puer-
ta frontal, destinada fundamentalmente para la colocación
y extracción de las bolsas, se abre lateralmente y dispo-
ne para ello de un asidero o tirador en la proximidad de
uno de sus lados mayores, permitiendo fácilmente la manio-
bra de montar o desmontar la argolla que sujeta la bolsa
al reborde de la boca de la tolva, formada por el orificio
circular a través del cual caen los desperdicios al inte-
rior de la bolsa.

10.

15.

4.- Mueble para alojar bolsa de basura, según las
reivindicaciones 1 a 3, que se caracteriza porque la tapa
superior, que gira en su apertura o cierre sobre el borde
correspondiente de la pared posterior, se acciona mediante
un pedal situado en el exterior del mencionado zócalo, ac-
tuando sobre un artilugio formado por dos palancas inte-
riores, articuladas convenientemente con las que se levanta
la tapa al pisar el pedal, sin intervención alguna de
las manos que de este modo quedan libre para el manejo de
los utensilios con los que habitualmente se vierten los
desperdicios en la bolsa a través de la indicada tolva -
truncocónica.

20.

25.

5.- Mueble para alojar bolsa de basura, según las
reivindicaciones 1 a 4, que se caracteriza porque al ob-
jeto de hacer posible el movimiento del juego de palancas

30.

aludidas en el párrafo precedente se ha previsto el correspondiente corte radial del armazón metálico mencionado en la reivindicación 2 que comprende el dispositivo vertedor.

6.- MUEBLE PARA ALOJAR BOLSA DE BASURA.

5. Según se describe y reivindica en la presente Memoria que consta de 6 hojas foliadas y mecanografiadas por una sola cara y de 1 lámina de dibujos.

Madrid, a 27 de Mayo de 1.982

D. VALENTIN SANCHEZ GONZALEZ

10. p.a.

JAIME ISERN CUYÁS
P. P.

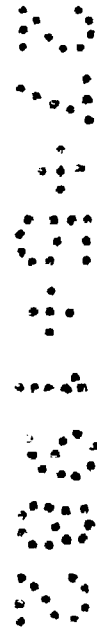


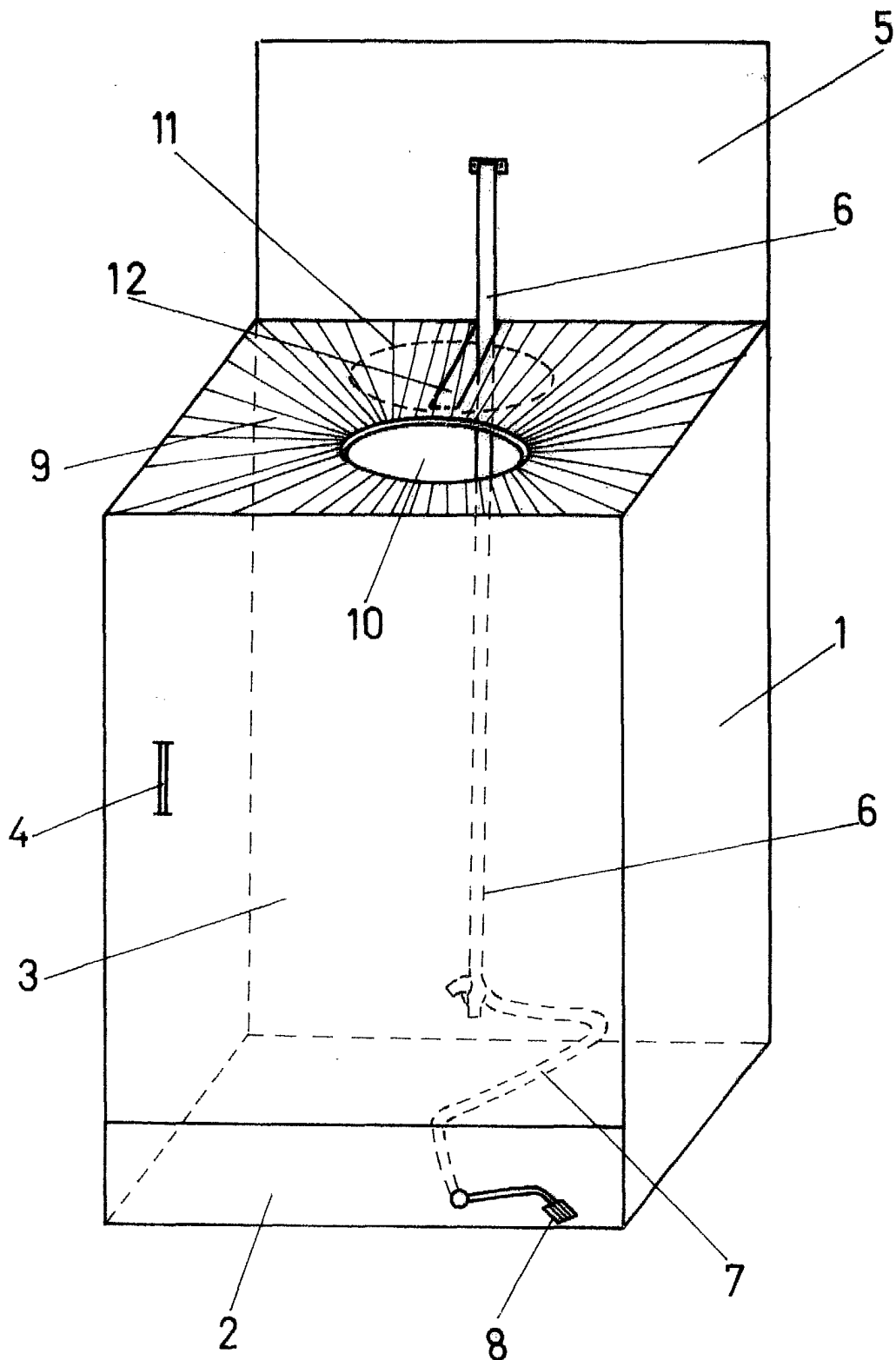
15.

20.

25.

30.





Madrid, a 27 de Mayo 1982

JAIME ISERN OUYÁS

p.a.

R.P.

Acibes