



ESPAÑA

(19) ES (11) (21) (22)	NUMERO <b>265499</b>	(16) Y
	FECHA <b>27 MAYO 1982</b>	

MODELO DE UTILIDAD

16 DIC. 1982

(30) PRIORIDADES:		
(31) NUMERO	(32) FECHA	(33) PAIS
- -	- -	- -

(47) FECHA DE PUBLICIDAD	(51) CLASIFICACION INTERNACIONAL
	E06B 9/38

(54) TITULO DE LA INVENCIÓN
"Cerradura para persiana enrollable"

(71) SOLICITANTE (S)
FICHET, S.A.E.

DOMICILIO DEL SOLICITANTE
Ali-Bey nº 84, BARCELONA

(72) INVENTOR (ES)
- -

(73) TITULAR (ES)

(74) REPRESENTANTE
M. Curell Suñol

R-3101-196

M O D E L O   D E   U T I L I D A D

por VEINTE años

solicitado en España a favor de FICHET, S.A.E., entidad española, domiciliada en calle Ali-Bey núm. 84, BARCELONA, por

5. "Cerradura para persiana enrollable". - - - - -

MEMORIA DESCRIPTIVA

10. La presente invención se refiere a una cerradura para persiana enrollable, por medio de la cual este tipo de persianas o puertas dispone de un sistema de cierre multipunto de notable seguridad, dado que el mecanismo es inatacable y que el cerradero no puede ser objeto de espalancado, ambos por ser inaccesibles exteriormente. - - - - -

15. La expresada cerradura se caracteriza porque está constituida de un mecanismo que comporta una cerradura de doble o simple bombillo para el accionamiento de unas barras correderas abarcando el ancho de la persiana y determinando pestillos de cierre laterales, siendo portadoras las mismas barras de unos pestillos inferiores introducidos en un cerradero encajado en el suelo y provisto de pasadores transversales  
20. fijos para la penetración de los citados pestillos en la posición de cierre mediante unas muescas al efecto, estando unido

al borde inferior de la persiana un perfil que penetra en el cerradero y posee escotaduras para salvar los mencionados pasadores. - - - - -

5. También se caracteriza la invención porque del borde inferior de la persiana, por la cara exterior de la misma, se deriva una lámina flexible aplicable en el suelo para constituir un obturador contra polvos y cuerpos extraños. - - - - -

10. Asimismo se caracteriza la invención porque el cerradero, en la posición de persiana abierta, es complementado por un perfil que escamotea la ranura. - - - - -

Otros objetos y características de la invención se irán dando a conocer en detalle a lo largo de la descripción que sigue, haciendo referencia a los dibujos ilustrativos que la acompañan. En los dibujos: - - - - -

15. Figura 1, representa simplificada el conjunto del mecanismo de la cerradura objeto de la invención, en vista frontal, según la posición abierta de la propia cerradura. - -

Figura 2, es una vista parcial del frente de una persiana dotada del referido mecanismo de cierre. - - - - -

20. Figura 3, es una sección transversal correspondiente a la figura 2. - - - - -

Figura 4, es una sección transversal del cerradero provisto de un perfil obturador separable. - - - - -

5. La cerradura multipunto para persianas enrollables objeto de la invención, consiste en un mecanismo que consta de una cerradura 1 de doble o simple bombillo 2, de la que salen unos estribos 3 que se unen a unas barras correderas 4 que abarcan la anchura de la persiana y cuyos extremos constituyen pestillos a insertar en unos cerraderos laterales 5 de las paredes 6. - - - - -

10. Las barras correderas 4 son portadoras de unos pestillos 7 fijados inferiormente e introducibles en un cerradero 9 alojado en el suelo 10. Este cerradero 9 posee una pluralidad de pasadores transversales fijos 11 en correspondencia con los pestillos 7, habiendo en estos pestillos una muesca 12 apta para recibir el pertinente pasador en la posición de cierre.

15. En su realización práctica, el descrito mecanismo monta en dos perfiles angulares 13 y 14 que forman la base de la persiana formada por una pluralidad de lamas 15, y que, como se observa en la figura 3, el perfil inferior 14 penetra en el cerradero 9, poseyendo unas escotaduras 16 para salvar los pasadores 11. - - - - -

20. Las barras correderas 4 deslizan por unas bridas de guiado 17 fijadas en el perfil superior 13, y el cerradero 9 se ancla en el suelo mediante unas espigas 18. - - - - -

25. Así, en la posición abierta del mecanismo tal como se muestra en la figura 1, las barras correderas 4 están retraídas para separar sus extremos de los cerraderos laterales 5 y

para separar sus pestillos 7 de los pasadores 11. En la posición cerrada, las barras 4 están extendidas para que sus extremos penetren en los cerraderos laterales 5, y los pestillos 7 se apliquen en los citados pasadores 11 según la figura 2. - - - -

5. Con la finalidad de que el cerradero 9 no constituya un obstáculo para los pasantes y evitar que en el mismo penetren residuos u objetos diversos, se dispone de un perfil especial 19 que consta de un escudo 20 y de unas patillas 21 introducibles en la ranura, como se muestra en la figura 4. Está

10. prevista asimismo la aplicación de una lámina flexible 22 entre los perfiles 13 y 14 formando un voladizo aplicable en el suelo, según se observa en la figura 3, cerrando la penetración de polvo por debajo de la persiana. Otro accesorio consiste en unos escudos protectores 23 fijables en el lado exterior de la

15. cerradura 1, según dicha figura 3 y atornillados desde la parte interior. - - - - -

La presente cerradura proporciona alta resistencia y seguridad a la persiana o puerta enrollable, al permitir un cierre múltiple de gran fiabilidad, y al impedir acciones violentas, inclusive el apalancado imposibilitado por el perfil

20. 14 inserto en el cerradero 9. La ausencia de puntos de agarre exteriores es también un importante motivo de inatacabilidad.

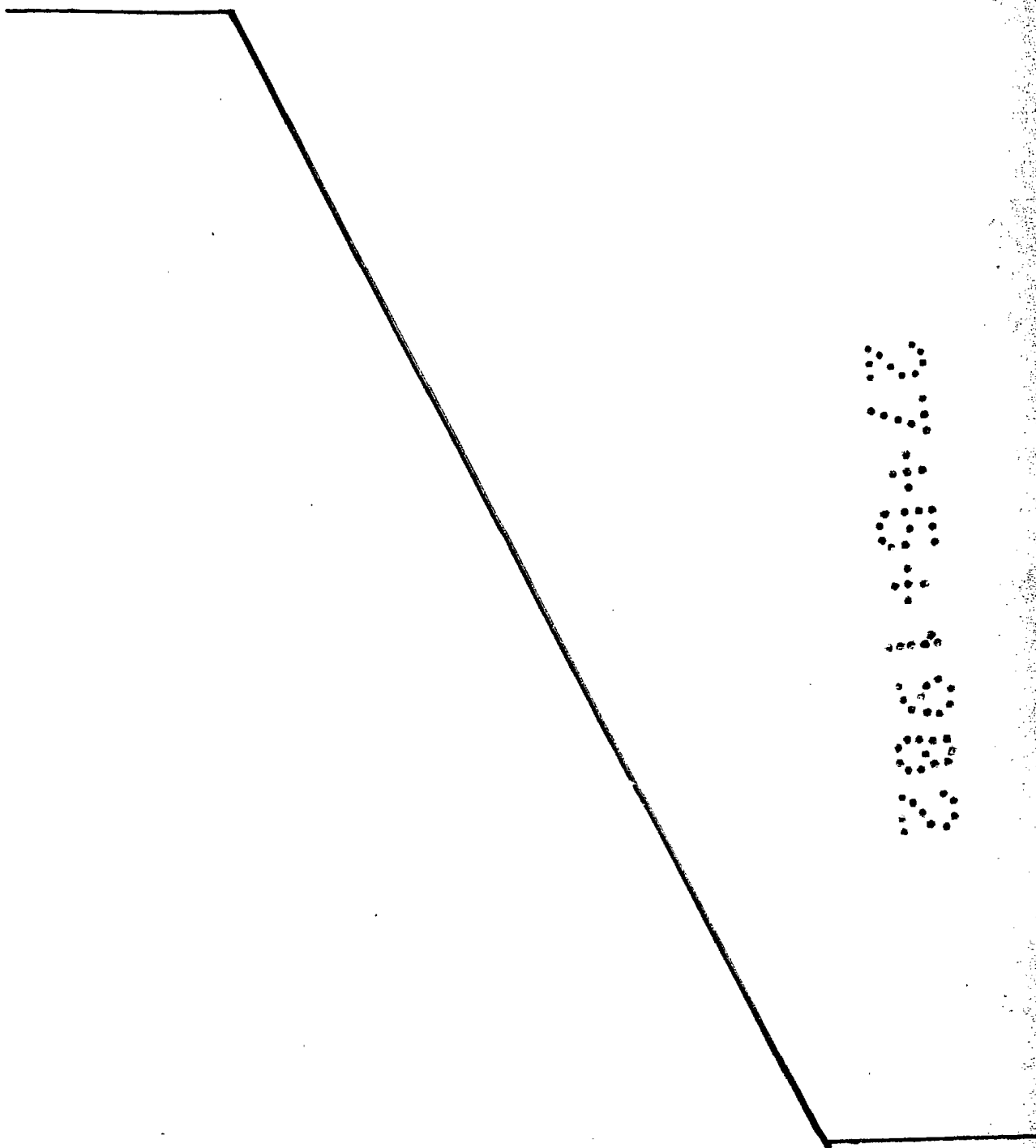
Descritas convenientemente las características de la invención, se hace constar que en la misma podrán introducirse

25. cuantas variantes de detalle pueda aconsejar la experiencia,

siempre que con ello no se modifique la esencialidad de la misma. -----

A los efectos consiguientes, se declaran de novedad, utilidad y propiedad para España, sus territorios y plazas de soberanía, las reivindicaciones que siguen. -----

5.



REIVINDICACIONES

5. 1.- Cerradura para persiana enrollable, caracterizada porque está constituida de un mecanismo que comporta una cerradura de doble o simple bombillo para el accionamiento de unas barras correderas que abarcan el ancho de la persiana y determinan pestillos de cierre laterales, siendo portadoras las mismas barras de unos pestillos inferiores introducibles en un cerradero encajado en el suelo y provisto de pasadores transversales fijos para la penetración de los citados pestillos en la posición de cierre mediante unas muescas al efecto, penetrando el borde inferior de la persiana en el cerradero. - - - - -

15. 2.- Cerradura para persiana enrollable, según la reivindicación 1, caracterizada porque el borde inferior de la persiana consta de dos perfiles angulares unidos entre sí por una de sus alas, desde la cara interior de la misma persiana, siendo portador de la cerradura el perfil superior, y penetrando el perfil inferior en el cerradero, poseyendo este perfil inferior unas escotaduras para salvar los pasadores de dicho cerradero.

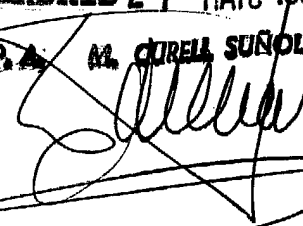
20. 3.- Cerradura para persiana enrollable, según las reivindicaciones 1 y 2, caracterizada porque entre los dos perfiles inferiores de la persiana se fija una lámina flexible ajustable en la superficie del suelo por la parte exterior de la persiana, obstruyendo la penetración de polvo en el cerradero.

25. 4.- Cerradura para persiana enrollable, según la reivindicación 1, caracterizada porque en el cerradero se aplica,

en la posición de apertura de la persiana, un perfil protector que tapa la ranura del mismo cerradero. - - - - -

5.- "CERRADURA PARA PERSIANA ENROLLABLE". - - - - -

5. Todo ello conforme se describe y reivindica en la presente memoria que consta de siete hojas, foliadas y mecanografiadas por una sola de sus caras, y de cuatro figuras que la ilustran.

MADRID 27 MAYO 1982  
P. A. M. CURELL SUÑOL  


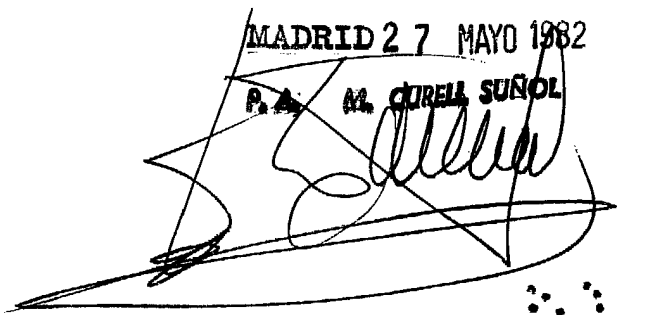




FIG. 1

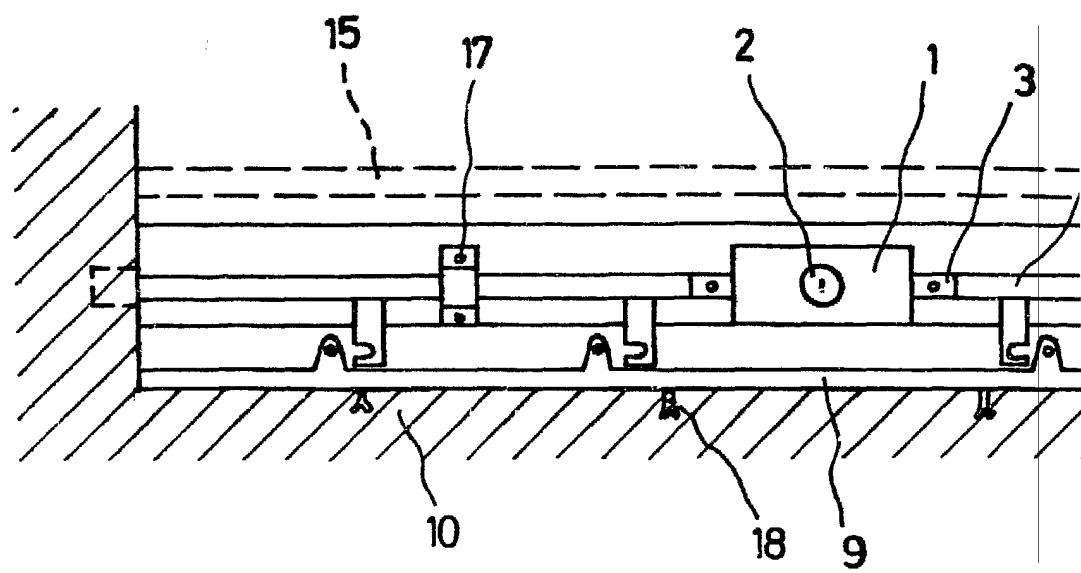


FIG. 2

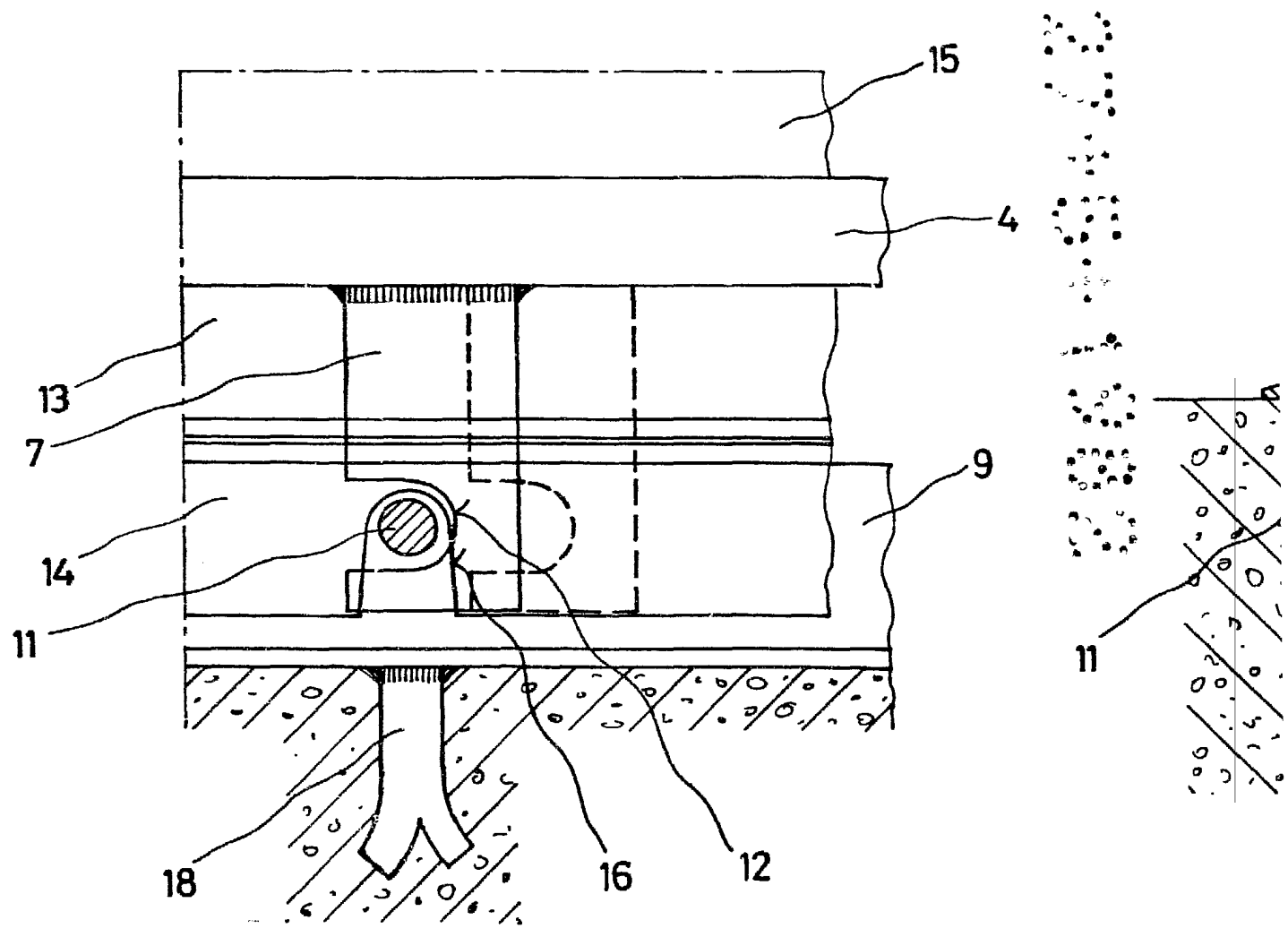


FIG. 3

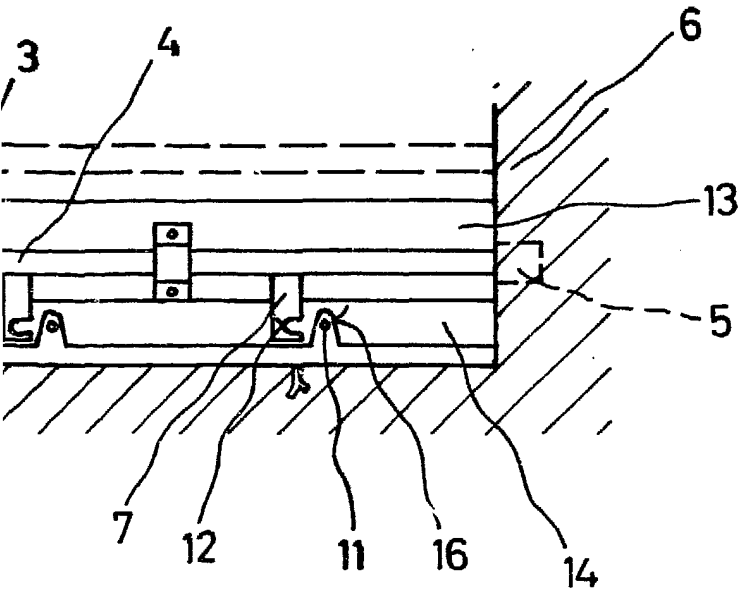
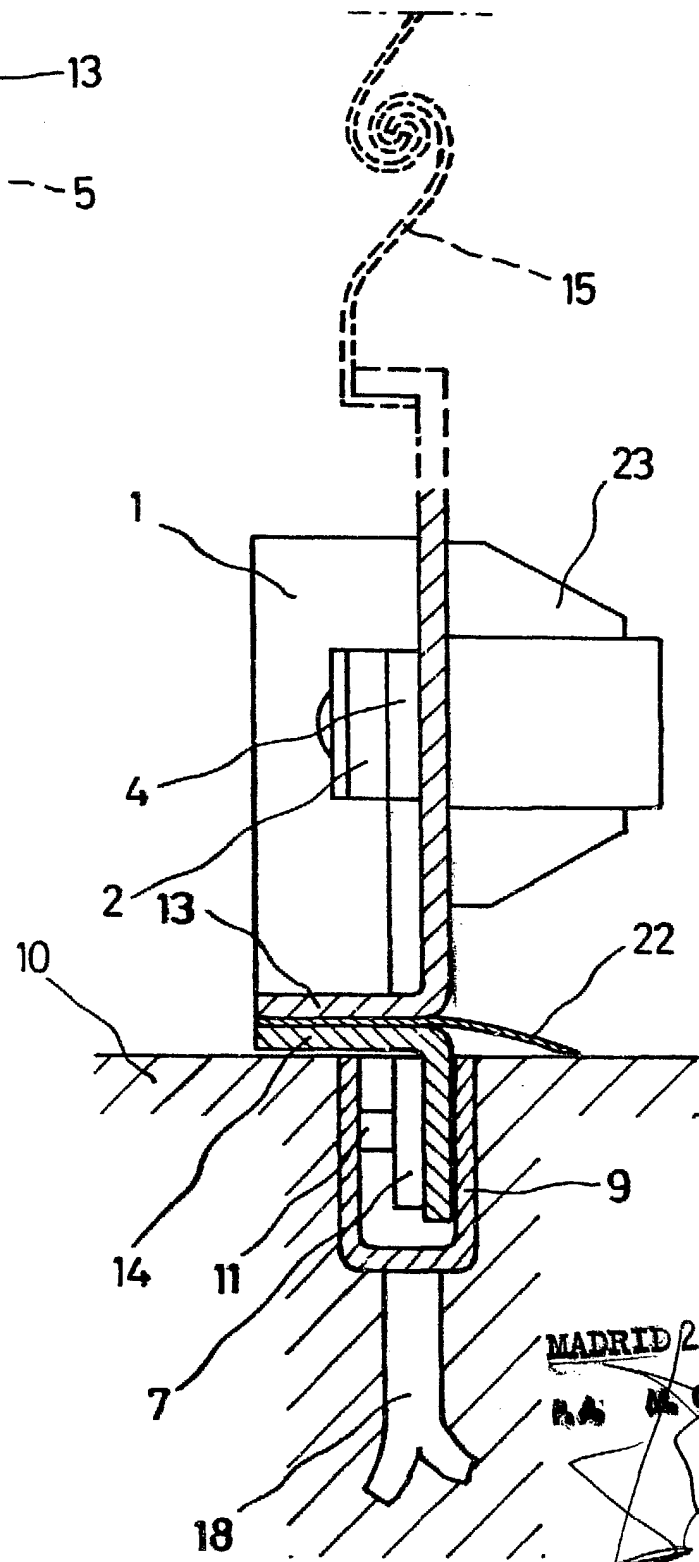
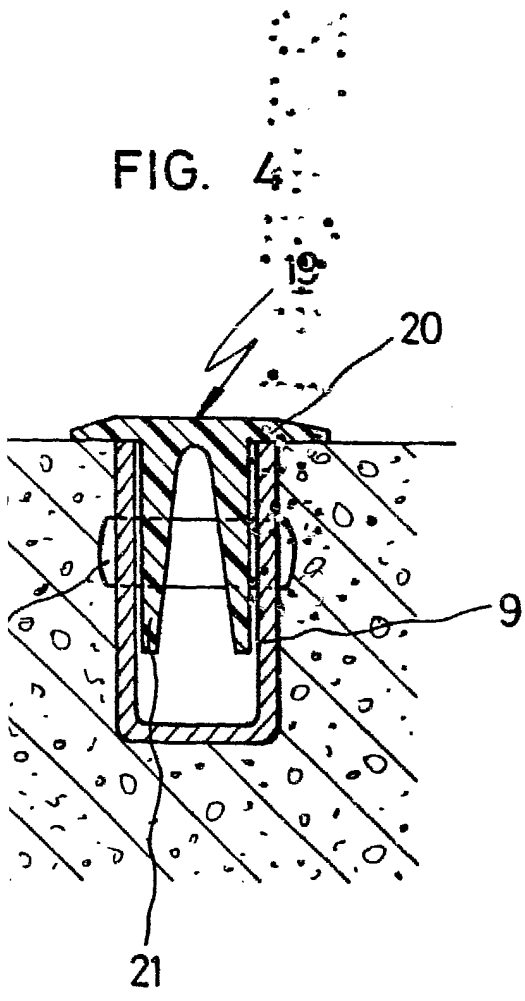


FIG. 4



MADRID 27 MAYO 1982  
P.A. M. GURELL SUÑOL