



ESPAÑA

(19) ES (21) (22)	(11) NUMERO 265470	(10) Y
	(22) FECHA DE PRESENTACION	

MODELO DE UTILIDAD

16 DIC. 1982

(30) PRIORIDADES	(32) FECHA	(33) PAIS
(31) NUMERO		

(47) FECHA DE PUBLICIDAD	(51) CLASIFICACION INTERNACIONAL
	E05B 67/00

(54) TITULO DE LA INVENCIÓN
CANDADO.

(71) SOLICITANTE (S)
METALLUM, S.A.

DOMICILIO DEL SOLICITANTE
SANT ANTONI DE VILAMAJOR (Barcelona), C. Barcelona, 7

(72) INVENTOR (ES)

(73) TITULAR (ES)

(74) REPRESENTANTE
D. Ignacio PONTI CRAU

La presente invención se refiere a un candado muy sencillo y, por lo mismo, de fabricación económica.

Los candados pueden tener múltiples aplicaciones, en función del grado de seguridad que se pretende conseguir mediante su utilización. El candado objeto de la invención es del tipo que se aplica a huchas para niños, cajas escolares, pequeños armarios u otros dispositivos que no requieren una extraordinaria seguridad y, por consiguiente su característica fundamental es la sencillez, no exenta de eficacia.

El candado en cuestión se caracteriza por el hecho de que la anilla abierta en "U" presenta uno de sus extremos situado en el interior de la caja del candado, deslizable entre las ramas de un resorte en forma de pinzas, que tiende a aprisionar dicho extremo o rama de la anilla en "U" que, por su parte, presenta una zona rebajada que queda situada a la altura del resorte cuando el extremo opuesto de la pieza en "U" se introduce en la caja del candado en posición de cierre, de forma que bloquea la posición de dicha anilla. El resorte en forma de pinzas es susceptible de ser accionado mediante una llave introducida en el candado que, por desplazamiento giratorio sobre sí misma, separa las ramas del resorte y libera el extremo de la anilla en "U".

Para la mejor comprensión de cuanto queda descrito en la presente memoria, se acompañan unos dibujos en los que tan sólo a título de ejemplo, se representa un caso práctico de realización del candado.

En dicho dibujo la figura 1 es una vista en perspectiva del despiece del candado; la figura 2 es una vista en

sección longitudinal del candado en posición abierta, con la anilla en "U" liberada; la figura 3 es una vista similar a la anterior, pero con la anilla cerrada y bloqueada por el resorte en forma de pinzas; la figura 4 es una vista en sección t
 5 transversal del candado con la anilla en "U" bloqueada por el resorte; y la figura 5 es una vista en sección transversal semejante a la anterior, pero con la anilla desbloqueada.

El candado descrito consta en los dibujos por una caja -1- formada por dos mitades -2- y -3- complementarias,
 10 vinculadas mediante vástagos -4- que sobresalen de la mitad -2- y se introducen en orificios -5- de la mitad -3-, siendo posteriormente remachados.

En el interior de la caja hay una guía -6- en la que se desliza axialmente una rama interior -7- de una anilla abierta
 15 -8- en forma de "U", con una rama externa -9- más corta, alineable a un orificio -10- de entrada en el interior de la caja.

El extremo -7- de la anilla -8- se prolonga en una espiga -11- a cuyo alrededor está situado un muelle -12- que
 20 empuja a la anilla -8- hacia una posición de apertura, es decir, con la rama -9- saliente al exterior de la caja -1-.

En las proximidades de la espiga -11-, el extremo -7- de la anilla -8- presenta una zona anular hundida -13- o
 de menor diámetro cuya misión se detallará más adelante.

En el interior de la caja -1- está situado un resorte -14- en forma de pinzas que tiende a mantener sus extremos
 25 -15- apoyados contra el extremo -7- de la anilla -8-. La anchura de estos extremos -15- es algo menor que la de la zona hun-

dida -13- de la anilla.

5 Cuando la anilla -8- se situa en posición de cierre, es decir, con su extremo -9- en el interior de la caja a través del orificio -10- la zona hundida -13- queda situada a la altura de los extremos -15- del resorte -14- que, inmediatamente bloquean la anilla -8- (figuras 3 y 4).

10 Para desbloquear el candado basta introducir una llave -16- por el ojo -17-, y girarla sobre su propio eje para que separe las ramas del resorte -14- que liberará a la anilla -8-, al separarse los extremos -15- de la zona estrecha -13-, con lo cual el resorte -12- que estaba comprimido por el extremo -7-, impulsará hacia el exterior a la anilla -8- que quedará situada en posición de abierto, es decir, con el extremo -9- fuera de la caja -1- (figuras 2 y 5):

15 El candado descrito es muy simple y el número de piezas que lo componen muy reducido, todo lo cual contribuye a disminuir el coste de fabricación. Por este motivo el candado resulta apropiado para cerrar cajas, huchas pequeños armarios y otros artículos en los que no sea precisa una gran seguridad.

20 Serán independientes del objeto de la invención los materiales empleados en la fabricación de los distintos componentes del candado, formas y dimensiones de los mismos y cuantos detalles accesorios puedan presentarse siempre y cuando no afecten a su esencialidad.

R E I V I N D I C A C I O N E S

1. Candado, del tipo que comprenden una caja en la que está montada una anilla abierta en "U", con uno de sus extremos guiado en el interior, con posibilidad de deslizamiento axial, y el otro capaz de adoptar dos posiciones, una de apertura, al exterior de la caja, y otra de cierre en el interior de la misma, a través de un orificio, caracterizado por el hecho de que el extremo interno de la anilla está dotado de una zona de menor diámetro, en la cual es susceptible de encajar, por lo menos, un extremo de un resorte laminar que tiende a apoyarse a presión contra la superficie lateral del extremo de la anilla en "U", pudiendo liberarse por medio de una llave que, mediante giro es capaz de separar el resorte laminar de su alojamiento en la zona de menor diámetro de la anilla en "U".

2. Candado, según la reivindicación anterior, caracterizado por el hecho de que el resorte tiene forma de pinzas y se apoya por ambas ramas contra la zona de menor diámetro del extremo de la anilla, cuyas ramas tienden a cerrarse y son separables por medio de una llave giratoria sobre sí misma, en tanto que el extremo interno de la anilla es empujado por un muelle comprimido en el interior de la caja del candado.

3. Candado.

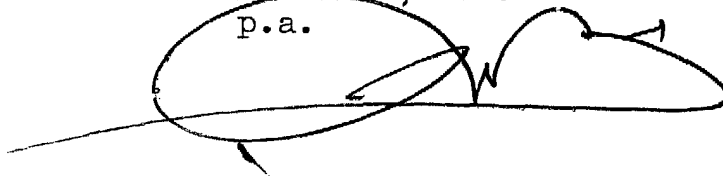
Todo ello según queda descrito en la presente memoria y resumido en las reivindicaciones contenidas al final de la misma, establecidas de acuerdo con el artículo 100 del vigente Estatuto sobre Propiedad Industrial y que comprende en con-

junto seis hojas foliadas escritas a máquina por una sola cara.

Barcelona, a 26 de mayo de 1982

METALLUM, S.A.

p.a.

A large, stylized handwritten signature in black ink, written over the typed name 'METALLUM, S.A.' and 'p.a.'. The signature consists of several loops and a long horizontal stroke extending to the left.A vertical barcode consisting of a series of black dots arranged in a grid-like pattern, oriented vertically on the right side of the page.

32051/2

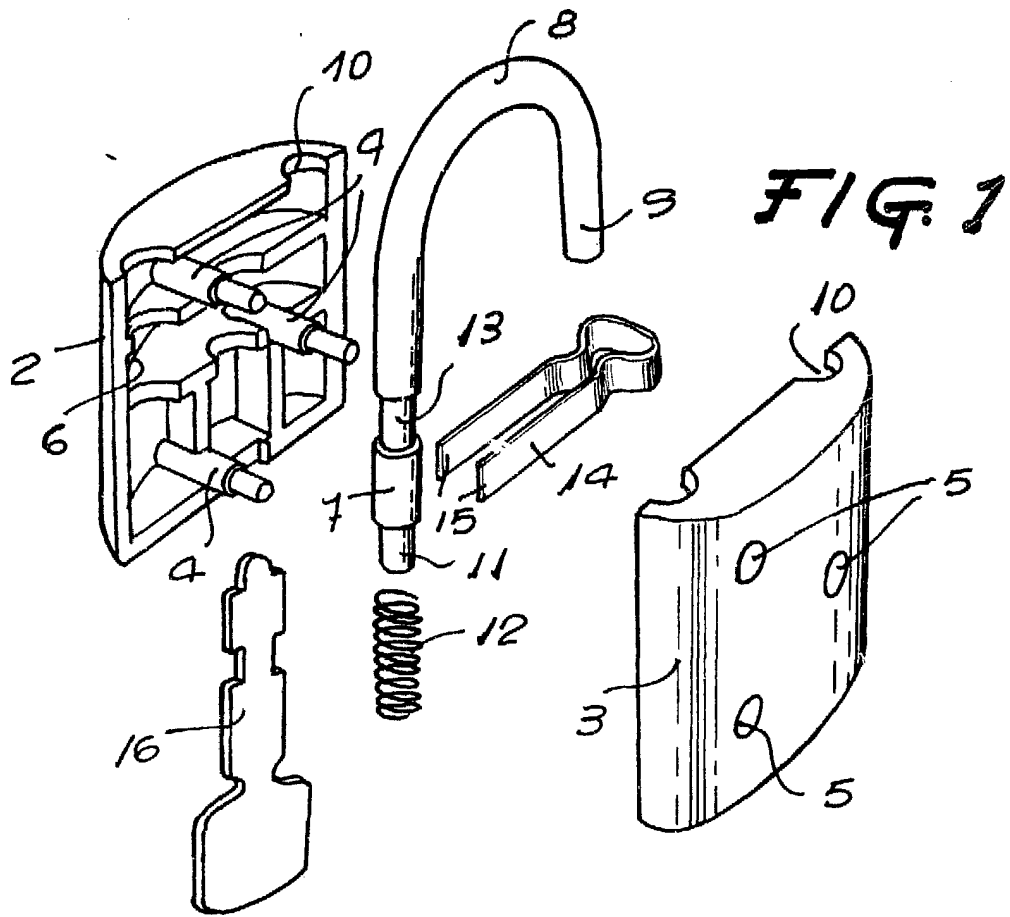


FIG. 1

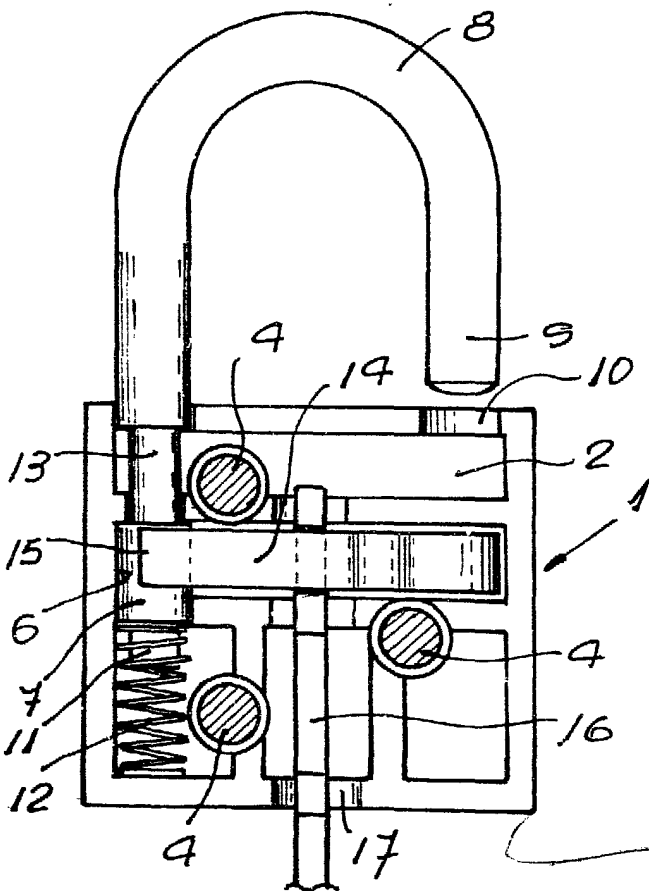


FIG. 2



Barcelona, a 26 de mayo de 1982
P.A.

32051/2

FIG. 3

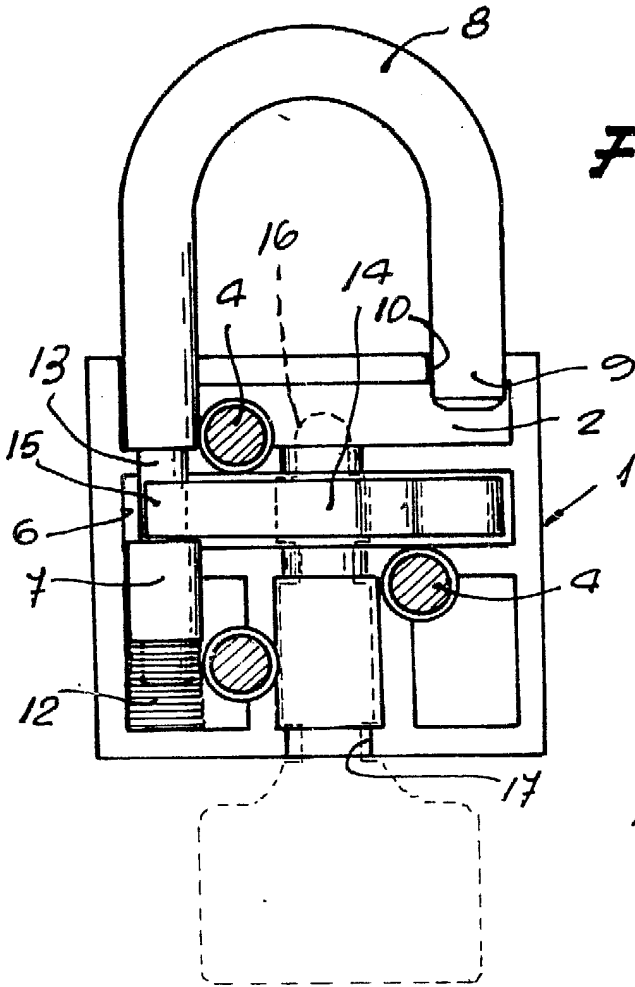


FIG. 4

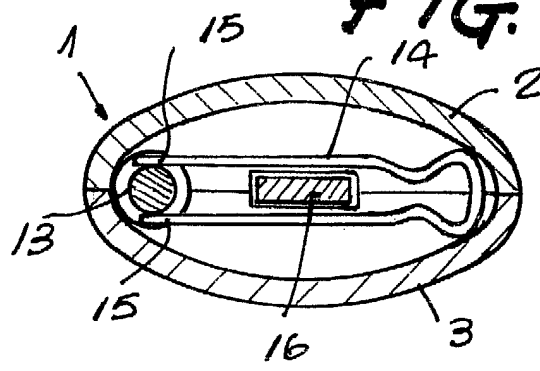
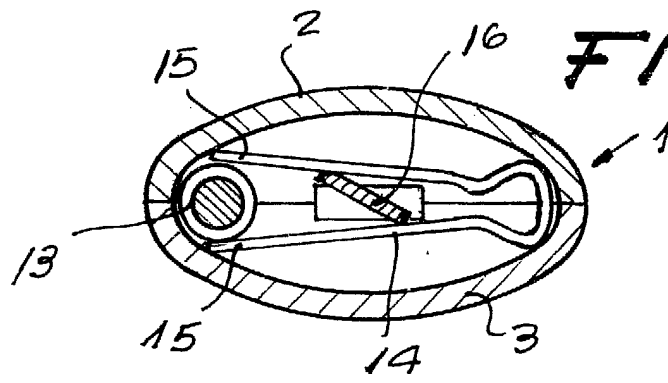


FIG. 5



Barcelona, a 26 de mayo de 1982
P.A.

