



ESPAÑA

(19) ES	(11) NUMERO 265468	(10) Y
(21)	(22) FECHA DE PRESENTACION - 3 MAYO 1982	

MODELO DE UTILIDAD

16 DIC. 1982

(30) PRIORIDADES:	(32) FECHA	(33) PAIS
(31) NUMERO		

(47) FECHA DE PUBLICIDAD	(51) CLASIFICACION INTERNACIONAL H01H 21/00
--------------------------	--

(54) TITULO DE LA INVENCIÓN "INTERRUPTOR PERFECCIONADO"
--

(71) SOLICITANTE (S) LUXUS, ESPECIALIDADES ELECTRICAS, S.A.
--

DOMICILIO DEL SOLICITANTE BARCELONA - Aribau, 153
--

(72) INVENTOR (ES)

(73) TITULAR (ES)

(74) REPRESENTANTE D. Luis Durán Cuevas
--

MEMORIA DESCRIPTIVA

El presente Modelo de Utilidad se refiere a un interruptor del tipo de los que se utilizan en instalaciones eléctricas, tanto domésticas como industriales cuya construcción es muy simple, sin que ello comporte pérdida de fiabilidad en su funcionamiento.

5. La diferencia esencial existente entre el interruptor reivindicado y cualquiera de los que existen en el mercado, reside en la forma en que se produce la relación entre los dos contactos que abrirán el circuito, realizándose esta unión por la existencia de una pequeña bola metálica que se halla colocada en el extremo de un muelle, hallándose este último ubicado en el interior de un orificio cilíndrico que se ha realizado en el pulsador, teniendo como misión el citado muelle el mantener dicha bola constantemente empujada hacia el exterior.

10. Dicha bola se halla colocada libremente, lo que traería como consecuencia que cayese si no fuese porque se halla continuamente en contacto con una o dos pletinas a las que se les ha dado una forma de tendencia curvada, cada una de las cuales se halla unida a uno de los bornes del interruptor.

15. En una de las dos posiciones extremas del interruptor, la bola descrita se hallará en contacto con una sola de las citadas pletinas curvadas, mientras que en la otra posición extrema quedará colocada de tal manera que se hallará en contacto con ambas pletinas, gracias a lo cual se cerrará el circuito eléctrico, permitiendo en consecuencia el paso de la corriente.

Se comprende de la descripción anterior la doble función que tiene la bola descrita en el interruptor reivindicado, toda vez que si por un lado sirve para realizar el contacto de cierre del circuito, cuando éste se desee, por el otro lado servirá de elemento de pivotaje del propio pulsador, debido a lo cual el interruptor objeto de la presente invención no precisa de dos dispositivos, uno de accionamiento del interruptor y otro de unión o separación de los contactos, tal y como ocurre en los interruptores tradicionales, sino que basta un solo dispositivo, simple y de fácil montaje, para asegurar el perfecto funcionamiento del conjunto, con una fiabilidad por lo menos igual a la de los interruptores convencionales.

Por otro lado el conjunto del dispositivo podrá realizarse en un tamaño muy pequeño, con lo que la caja del interruptor será también de poco volumen y podrá montarse de forma sencilla, sin necesidad de tornillos mediante la introducción a presión de elementos machos en orificios previstos a tal efecto en la parte opuesta del envoltivo, ocupando poco espacio de tal manera que no afee ni distorsione la estética de la habitación en la que se ha colocado.

Así pues, de acuerdo con lo anteriormente descrito, el envoltivo del interruptor presentará en su parte interior dos alojamientos en cada uno de los cuales quedarán colocados los extremos de las pletinas curvadas citadas, fijadas mediante tornillos y a las que se unirán los extremos de los cables cuyo circuito se desea interrumpir o conectar, según las necesidades, existiendo en la parte central entre ambos bornes un

orificio rectangular en cuyo interior se colocará el pulsador del que emergerán dos salientes, axialmente dispuestos, con posibilidad de pivotar sobre dos entrantes semicilíndricos previstos a tal efecto en la parte interna del envolvente.

5. El pulsador así dispuesto, será portador de un orificio situado en su zona central y perpendicular a la cara externa, en cuyo interior se alojará un muelle sobre cuyo extremo externo se apoyará la bola que constituye la base de la invención, quedando el conjunto dispuesto de tal manera que, una vez perfectamente montado el pulsador se hallará apoyado, con posibilidad de pivotado, sobre los apoyos citados y, rodeándolo superiormente, los dos flejes curvados cada uno de ellos, unido a uno de los cables del circuito eléctrico, que formarán una a modo de cúpula, quedando entre sí a una distancia tal, que en una de las dos posiciones del pulsador queden relacionados a través de la bola citada, cerrándose de esta manera el circuito eléctrico, mientras que en la posición opuesta del pulsador, la bola quedará apoyada sobre uno de los flejes, que a tal efecto dispondrá de un orificio que servirá de zona de apoyo de la misma.
- 10.
- 15.
- 20.

El interruptor reivindicado tiene una aplicación prácticamente universal, pese a la simplicidad de su fabricación, por lo que podrá ser utilizado como sustitutivo de cualquiera de los actualmente existentes, siempre que se trabaje con adecuados amperajes y normalmente en instalaciones domésticas.

Para facilitar la explicación se acompaña a la presente memoria una hoja de dibujos en la que se ha representado,

a título de ejemplo ilustrativo y no limitativo, un caso de realización de un interruptor perfeccionado, según los principios de las reivindicaciones.

En los dibujos:

5. La figura 1 presenta una vista en perspectiva del conjunto del interruptor reivindicado, en la que se han diferenciado los distintos elementos que la componen, siendo de ver en la figura 2 un detalle seccionado en alzado del sistema de unión de los dos elementos que componen la envolvente;
10. Por lo que se refiere a la figura 3 es de ver en la misma una sección en alzado del interruptor reivindicado, con el pulsador situado en posición de interrupción del circuito, apareciendo en la figura 4, un detalle de la forma en que quedaría colocado el pulsador en el momento en que el circuito
15. queda abierto, mientras que por último en la figura 5 aparece un detalle de uno de los contactos que posee el interruptor reivindicado.
20. Tal y como es posible deducir de la indicada hoja de dibujos, el interruptor perfeccionado objeto de la presente invención se halla colocado en el interior de un envolvente compuesto por dos semipartes -1- y -2- relacionadas y unidas entre sí a presión por elementos machos -3- colocados en el interior de orificios -4- que presenta la parte contraria en posición simétrica, hallándose el elemento -1- provisto de
25. unos salientes interiores -5- que tienen la misión de recibir los extremos de unos flejes -6- y -7- constitutivos de los bornes del interruptor y fijados mediante tornillos -8-, mientras que en la parte central de la envolvente -1- existe un orifi-

cio rectangular -9- que facilita el paso a través del mismo de un pulsador pivotante -10- que estará apoyado sobre elementos -11- gracias a la existencia de unos salientes -12- axialmente dispuestos en posición horizontal.

5. El pulsador descrito es portador de un orificio cilíndrico vertical -13- colocado en posición perpendicular a su cara de accionamiento externa, en cuyo interior se encuentra un muelle -14- que empuja hacia el exterior una bola -15- que constituirá el elemento base del dispositivo.



10. Por lo que se refiere a los contactos -6- y -7- ambos presentan extremos -18- y -19- respectivamente curvados y separados entre sí una distancia menor al diámetro principal de la bola -15-, presentando en su zona más próxima unos entrantes en forma de arco de circunferencia -16- que facilitará la retención de la bola, previéndose además la existencia de un orificio circular -17- en una de las pletinas que facilitará la retención de la bola cuando ésta se halle en la posición de circuito cerrado.



20. Todo cuanto no afecte, altere, cambie o modifique la esencia del interruptor perfeccionado descrito, será variable a los efectos del actual Modelo.

-

-

-

-

-

-

-

-

N O T A.

Se reivindica como objeto de este registro por Modelo de Utilidad:

5. 1.- Interruptor perfeccionado, caracterizado porque en el interior de una envolvente perfectamente cerrada por elementos de presión, se encuentra el dispositivo de interrupción del circuito eléctrico, constituido por un pulsador pivote que emerge al exterior a través de un orificio rectangular existente en una de las partes de la envolvente, con posibilidad de pivotar alrededor de dos salientes axialmente dispuestos apoyados sobre unos regresamientos de fondo semicircular que presenta la envolvente por su parte interna, apareciendo a ambos lados de los lados menores del orificio rectangular unos salientes que forman parte del propio cuerpo de la envolvente por su parte interna y a los que, mediante tornillos se hallan unidas unas pletinas que constituirán los bornes del interruptor.

20. 2.- Interruptor perfeccionado, según la reivindicación anterior, caracterizado porque el pulsador presenta emergiendo de su parte interna una a modo de torreta perpendicular a la cara de accionamiento externa, provista de un orificio central de forma cilíndrica en el que se aloja un muelle cuyo extremo aprieta hacia el exterior una bola de metal.

25. 3.- Interruptor perfeccionado, según la reivindicación primera, caracterizado porque cada uno de los flejes que constituyen los bornes se prolongan hacia la zona del pulsador adoptando una concavidad hacia el mismo y quedando sus extremos situados entre sí a una distancia menor al diámetro de la bola

de la que es portador el pulsador y presentando en sus extremos enfrentados unos entrantes de forma semicircular, mientras que uno de dichos flejes, presenta además un orificio circular.

- 4.- Interruptor perfeccionado, según la reivindicación primera, caracterizado porque la bola que presenta el pulsador se halla, en cualquiera de las posiciones del mismo, apoyada contra por lo menos uno de los flejes correspondientes a los bornes citados, lo que evita cualquier caída fortuita de la misma.
10. 5.- Interruptor perfeccionado, según la reivindicación primera, caracterizado porque en la posición de circuito abierto la bola queda apoyada contra los dos flejes de contacto, de forma que queda retenida entre los dos entrantes semicirculares que poseen enfrentados cada uno de ellos.
15. 6.- Interruptor perfeccionado, según la reivindicación primera, caracterizado porque en la posición de circuito interrumpido, el pulsador queda dispuesto de tal manera que la bola queda alojada en el interior del orificio que, tal como se ha descrito en la reivindicación tercera presenta uno
20. de los flejes curvados de los bornes, en su periferia.

Sean cuales fueren las circunstancias que concurran en la esencialidad del Modelo de Utilidad, definido en las anteriores reivindicaciones, cuyo objeto es:

7.- "INTERRUPTOR PERFECCIONADO".

25. Consta la presente memoria de nueve hojas foliadas,

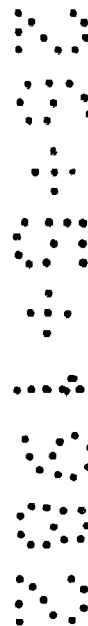
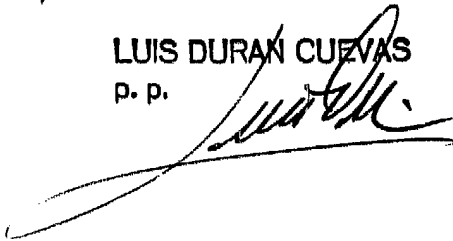
mecanografiadas por una sola cara y de los dibujos unidos a la misma.

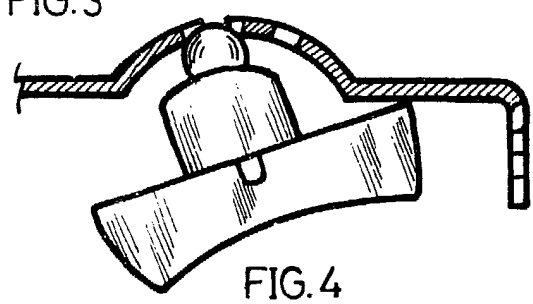
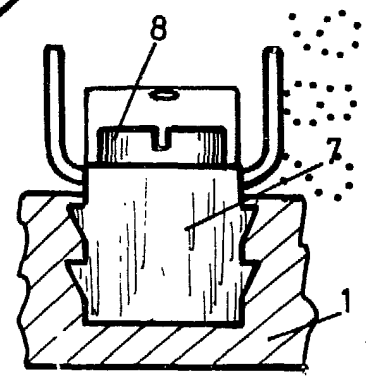
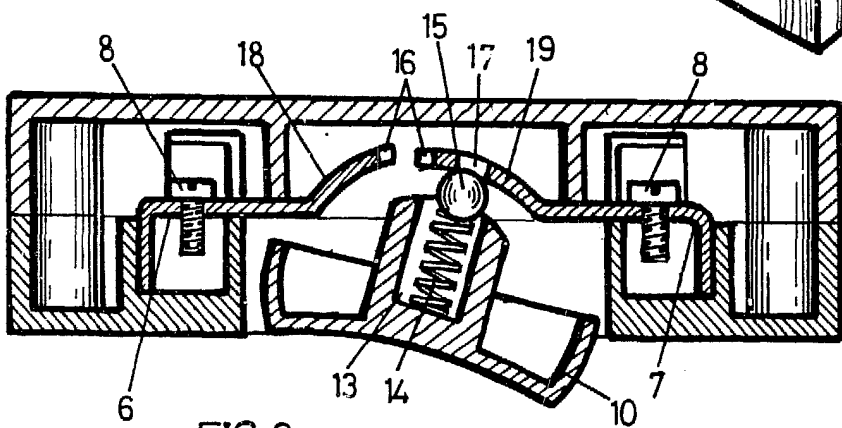
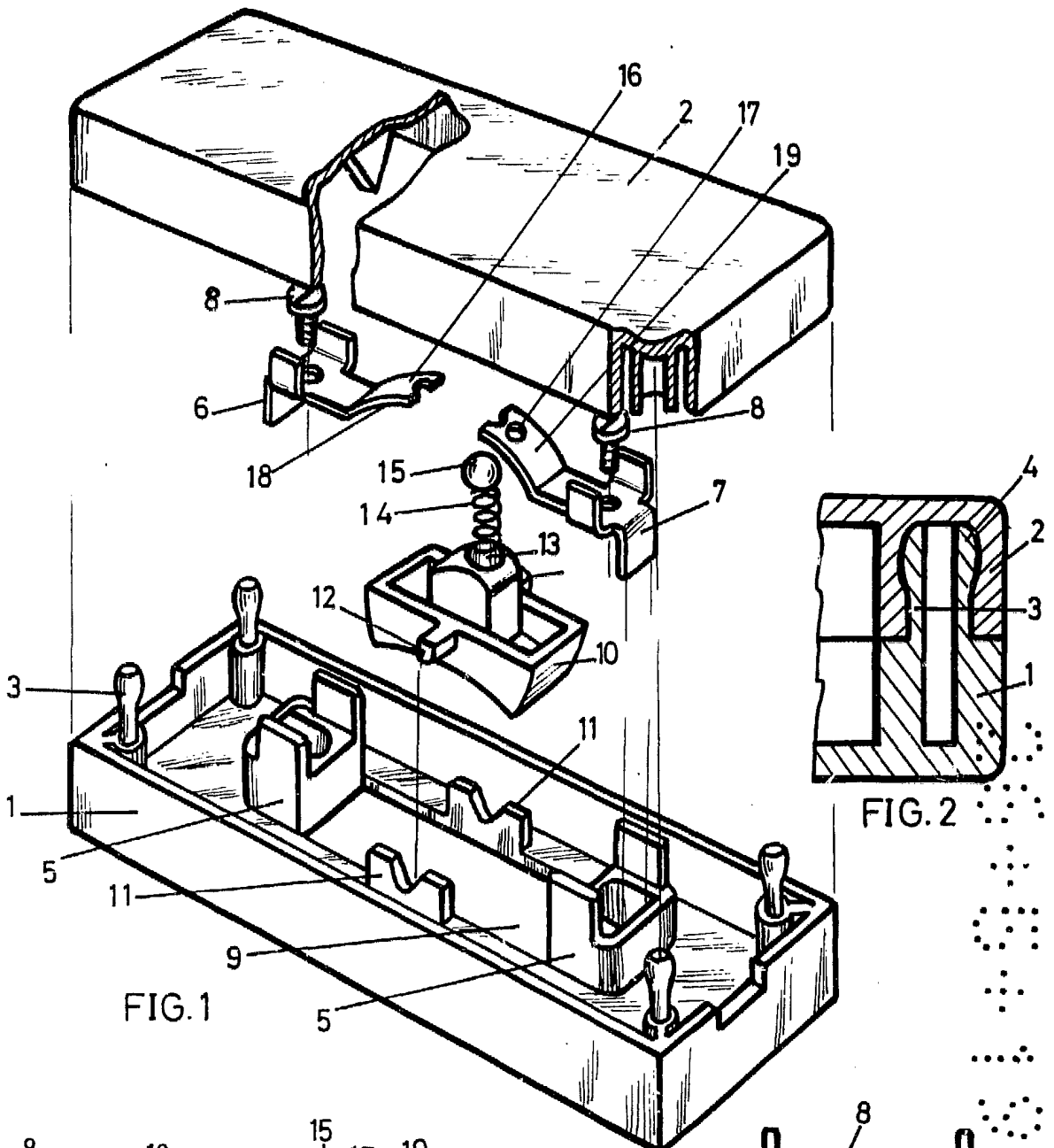
Barcelona, - 3 MAYO 1982

P.A. de LUXUS, ESPECIALIDADES ELECTRICAS, S.A.,

LUIS DURAN CUEVAS

p. p.





BARCELONA, - 3 MAYO 1982
P.A.
LUIS DURAN CUEVAS
p. p.