



ESPAÑA

(19) ES (11) (21) (22)	NUMERO 265441	(10) Y
	FECHA DE PRESENTACION 25 MAYO 1982	

13 FEB. 1983
MODELO DE UTILIDAD

(30) PRIORIDADES:	(32) FECHA	(33) PAIS
(31) NUMERO		

(47) FECHA DE PUBLICIDAD	(51) CLASIFICACION INTERNACIONAL
	E04B 5/52

(54) TITULO DE LA INVENCIÓN:

"DISPOSITIVO DE SOPORTE PERFECCIONADO PARA ARMADURAS DE FALSOS TECHOS DESMONTABLES"

(71) SOLICITANTE (S)

DÑA. ROSA M^a ESTEVE LAPEÑA D. RAMON MORALES CASTRO

D. JAVIER MARIN NAVARRO

DOMICILIO DEL SOLICITANTE

PUEYO DE SANTA CRUZ (HUESCA)

(72) INVENTOR (ES)

D. RAFAEL ESPAÑOL SANMARTI

(73) TITULAR (ES)

DÑA. ROSA M^a ESTEVE LAPEÑA D. RAMON MORALES CASTRO

D. JAVIER MARIN NAVARRO

(74) REPRESENTANTE

DÑA. VISITACION PERALTA ALVAREZ

MEMORIA DESCRIPTIVA

5 El presente registro de modelo de utilidad se refiere a un dispositivo de soporte perfeccionado para armaduras de falsos techos ~~que ha sido~~ **desmontables** ingeniosamente realizado de manera que aventaja a los medios conocidos por su sencillez constructiva y la simplicidad de las operaciones conducentes al montaje suspendido de las ci-
10 tadas armaduras, lo que redundará favorablemente en el aspecto económico, teniendo en cuenta la complejidad que generalmente conlleva la colocación de las referidas ar-
maduras para la formación del techo suspendido por aco-
plamiento de las placas entre los perfiles, frecuente-
mente en T invertida y entrecruzados reticularmente y que componen las mencionadas armaduras.

15 Para facilitar una explicación detallada y su comprensión, se acompaña una hoja de dibujos en los que se ha representado un caso práctico de realización del dispositivo de referencia que se cita sólo a título de ejemplo no limitativo del alcance de este registro.

20 En dichos dibujos:

La figura 1 es una vista en perspectiva del dispositivo en la forma en que se emplea para la suspen-
sión de la armadura reticular de un falso techo.

25 La figura 2 corresponde a un alzado lateral que muestra como tiene efecto el montaje de un tipo es-
pecial según el modelo de perfil secundario entre los perfiles principales constitutivos de la armadura con el fin de dividir los espacios para el montaje de pla-
cas más pequeñas.

30 La figura 3 es una vista en planta correspon-

diente con la figura 2.

De conformidad con el modelo, el dispositivo descrito en el ejemplo consta de una pletina en Z -1- cuya ala superior -1a- presenta un orificio -2- para la aplicación de un clavo -3- o elemento equivalente que se fija al techo del local correspondiente, en tanto que el ala inferior -1b- de dicha pletina -1- recibe una varilla en gancho -4-, pasante por el extremo superior recto a través de un taladro de la citada ala -1b- en la que se sujeta ajustablemente dicha varilla en gancho con ayuda de una tuerca superior -5- y una contratuerca inferior -6- que se aplican a un tramo roscado de la citada ~~varilla~~ y entre las que queda interpuesta el ala -1b-. Con la tuerca -5- y la contratuerca -6- lo que se consigue es nivelar los perfiles -7- en un mismo plano horizontal de manera que la retícula constituida con el entrecruzamiento de los perfiles en cuestión adopte la horizontalidad necesaria para acoplar de la manera convencional las placas rígidas en los marcos o bastidores ~~definidos entre los perfiles~~ para formar el falso techo como es conocido. Dicha nivelación se efectúa después de haber suspendido los perfiles -7- con la intervención de unas placas -8- provistas de un orificio -9- por el que se cuelgan del gancho formado en el extremo inferior de la varilla -4-, cuyas placas comprenden una pestaña inferior en T -10- perpendicular y que mediante un movimiento de vaivén ancla en una ranura -11- de los perfiles -7-.

El dispositivo se utiliza en número conveniente para suspender la retícula constituida por los per-

files -7- como se ha indicado a cuyo fin el alma de los mismos presenta a intervalos convenientes las correspondientes rendijas -11- para el enganche de la pestaña en T -10- de las placas -8-.

5 El dispositivo comprende unos perfiles secundarios -12- constituidos por sendas pletinas que en sus extremos presentan respectivos apéndices en gancho -13- que cabalgan sobre el borde superior del alma de los perfiles de armadura -7- una de cuyas alas encaja en un entrante -14- previsto inferiormente en los extremos de los perfiles secundarios -12- en cuestión cuya misión es dividir los bastidores cuadrangulares definidos entre los perfiles entrecruzados ^{o paralelos} -7- para montar placas de distintas medidas, por ejemplo para montar dos placas más pequeñas en un espacio susceptible de recibir una sola placa mayor. Los apéndices de enganche -13- están defasados lateralmente, como se ve en la figura 3, para permitir el montaje de varios perfiles secundarios -12- en alineación.

10 20 El presente dispositivo podrá ser fabricado en cualquier clase de material apropiado y en las formas y dimensiones más convenientes, no existiendo sobre el particular ninguna limitación.

25 Descrita suficientemente la naturaleza del modelo, se hace constar que se considerará incluida dentro de esta protección cualquier modificación de detalle en tanto no se altere su esencialidad.

N O T A

30 Por último, se declaran de novedad y utilidad las siguientes:

REIVINDICACIONES

5 1.- Dispositivo de soporte perfeccionado para armaduras de falsos techos desmontables, caracterizado esencialmente porque consta de una pletina vertical pro-
vista de dos alas extremas horizontales la superior de las cuales es fijable al techo original del local con
medios de clavazón y equivalentes, en tanto que al ala inferior es acoplable una varilla vertical terminada in-
feriormente en gancho que prende en un orificio de una
10 placa que en el borde inferior presenta una pestaña horizontal, perpendicular a la placa y configurada en T que ancla en una rendija prevista en el alma de los per-
files paralelos o entrecruzados reticularmente constitu-
tivos de la armadura del falso techo.

15 2.- Dispositivo de soporte perfeccionado para armaduras de falsos techos desmontables, según la reivin-
dicación 1, caracterizado porque el extremo superior de la varilla en gancho presenta un tramo roscado que recibe
una tuerca y una contratuerca entre las que queda inter-
20 puesta el ala inferior de la pletina vertical con posibilidad de regular la posición de dicho gancho en altura con el fin de ajustar la horizontalidad de la armadura.

25 3.- Dispositivo de soporte perfeccionado para armaduras de falsos techos desmontables, según la reivin-
dicación 1, caracterizado porque comprende unos perfiles secundarios constituidos por sendas pletinas que se colo-
can transversalmente y de canto entre perfiles sucesivos de la armadura para dividir los bastidores definidos por
los perfiles en espacios destinados a la colocación de
30 placas de distintas dimensiones, cuyas pletinas presen---

5. tan en puntos superiores de sus extremos respectivos apéndices en gancho susceptibles de cabalgar sobre el borde superior del alma de los perfiles de armadura, cuyos apéndices está defasados lateralmente para permitir el montaje de varios de dichos perfiles secundarios en alineación.

4. DISPOSITIVO DE SOPORTE PERFECCIONADO PARA ARMADURAS DE FALSOS TECHOS DESMONTABLES.

Todo ello según se describe en el cuerpo de esta memoria, se reivindica en su nota y se representa a título de ejemplo en la adjunta hoja de dibujos.

La presente memoria descriptiva consta de seis hojas foliadas y mecanografiadas por una sola de sus caras y a dos espacios.

MADRID,

25 MAR 1982

VISITACION PERALTA
P. F.

Fdo. FERNANDO MARQUES ALOS

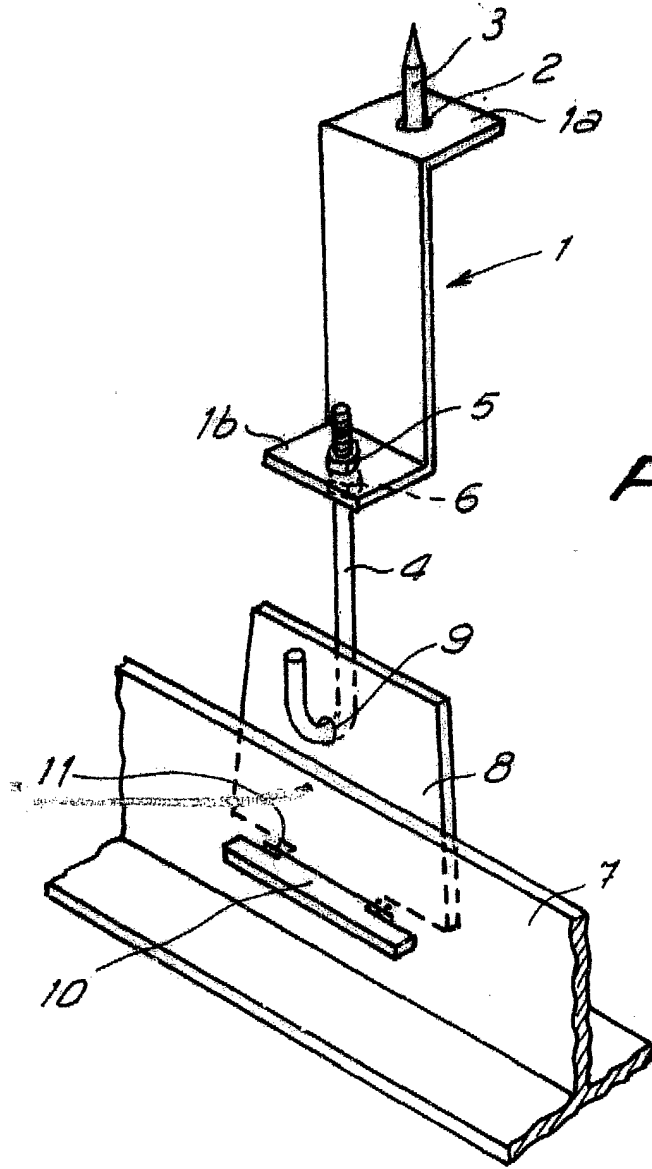


Fig. 1

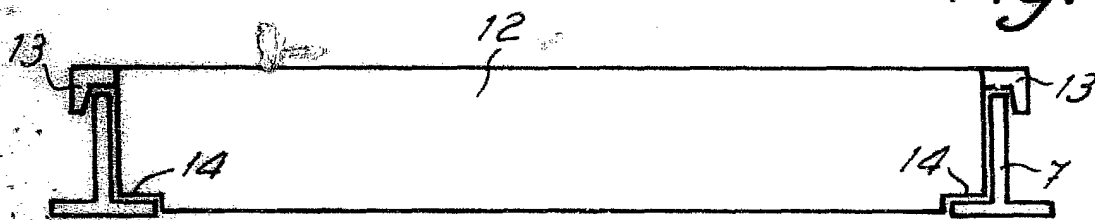


Fig. 2

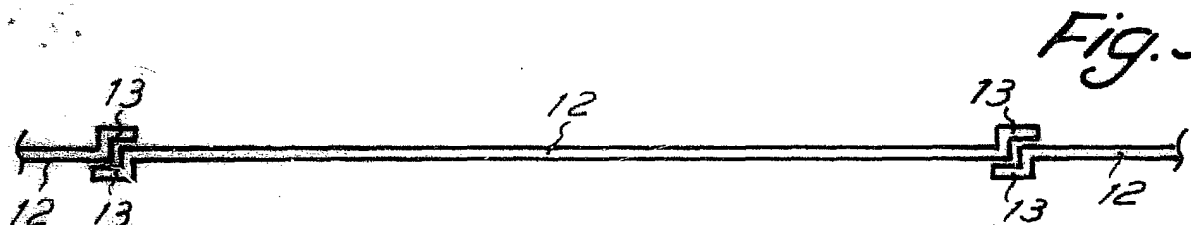


Fig. 3

Madrid, 25 de Mayo de 1.962.