



ESPAÑA

ES

11
21
22

NUMERO	265438
FECHA DE PRESENTACION	30 ABR. 1982

Y

MODELO DE UTILIDAD

16 DIC. 1982

30 PRIORIDADES:	32 FECHA	33 PAIS
31 NUMERO		

47 FECHA DE PUBLICIDAD	61 CLASIFICACION INTERNACIONAL
	A41B 1/08

64 TITULO DE LA INVENCIÓN
" CUELLO PARA CAMISAS, PERFECCIONADO "

71 SOLICITANTE (S)
MACON, S.L.

DOMICILIO DEL SOLICITANTE
BARCELONA - Viada, 11 al 15

72 INVENTOR (ES)

73 TITULAR (ES)

74 REPRESENTANTE
D. Alfonso Durán Olivella

MEMORIA DESCRIPTIVA

El presente Modelo de Utilidad consiste en un cuello para camisas, perfeccionado, que consta de sendas varillas dotadas de expansiones laterales que se unen por éstas a las partes laterales de las piezas de tela que determinan el cuello para proporcionar a éste rigidez.

5.

Resulta asimismo característico del presente Modelo el hecho de que la unión entre las varillas y el cuello se efectúa por cosido de las expansiones laterales de las varillas a los extremos internos doblados de la bolsa determinada por el cosido de un conjunto consistente en un trozo de tejido, uno de entretela y otro de refuerzo unidos entre sí, con una segunda lámina de tejido.

10.

Para una mejor comprensión de las características generales que concurren en este cuello para camisas, perfeccionado, objeto de este Modelo de Utilidad, se acompañan a la presente memoria unos dibujos descriptivos, en los que se ha representado un caso práctico de realización del mismo, según los principios de las reivindicaciones, con la particularidad de que las figuras diseñadas deberán ser observadas en sentido amplio y general y sin carácter restrictivo alguno, dada su condición meramente informativa.

15.

20.

En los dibujos:

La figura 1 muestra una vista en perspectiva de una parte del cuello con una varilla unida al mismo antes de su inversión.

25.

La figura 2 representa una vista, asimismo en perspectiva, de una parte del cuello una vez efectuada la inver-

si6n (doblado de puntas).

La figura 3 representa una vista en perspectiva, parcialmente seccionada, en la que puede observarse en detalle la forma de disposici6n de la varilla.

5. La figura 4 enseña una vista en perspectiva de una parte de un cuello terminado.

10. Al objeto de facilitar la localizaci6n de las distintas partes constitutivas de este cuello para camisas, perfeccionado, se han situado n6meros en las figuras, relacionados con las descripciones que se realizan a continuaci6n.

15. Tal y como se representa en las figuras, el cuello objeto del presente Modelo consiste en una bolsa -1- conformada por un conjunto de tres piezas unidas entre s3 consistentes en un trozo de tela -2-, uno de entretela -3- y uno de refuerzo -4-, cosido a una segunda l3mina de tejido -5-, estando ambos elementos unidos entre s3 excepto por el borde correspondiente a la parte superior mediante un pespunte -6-, a cuyos extremos -7- se fijan sendas varillas -8-, a trav3s de expansiones laterales -9-, por medio de un cosido -10-,
20. de tal forma que las citadas varillas queden fijadas en el interior del cuello anteriormente a la realizaci6n del pespunte de adorno -11-, como puede observarse en la figura 4, con lo cual el citado pespunte de adorno resulta independiente de la sujeci6n de la varilla al cuello y por lo tanto
25. puede realizarse a una distancia del borde -12- del cuello, tan pr6xima como se desee.

Todo cuanto no afecte, altere, cambie o modifique la esencia del cuello descrito ser3 variable a los efectos del actual Modelo.

N O T A.

Se reivindica como objeto de este registro por Modelo de Utilidad:

5. 1.- Cuello para camisas, perfeccionado, del tipo de los que consisten en una bolsa formada por dos elementos, uno de ellos constituido por un tejido, una entretela y un refuerzo unidos entre sí y una segunda lámina de tejido cosida a aquel conjunto y volteada sobre aquéllos, caracterizado porque en las zonas extremas y laterales no volteadas de la citada bolsa se fijan sendas varillas, con intermedio de expansiones laterales de las mismas.

10. 2.- Cuello para camisas, perfeccionado, según la reivindicación 1, caracterizado porque está dotado de un respunte de adorno que es independiente de la sujeción de las varillas al cuello.

15. Sean cuales fueren las circunstancias que concurren en la esencialidad del Modelo de Utilidad, definido en las anteriores reivindicaciones, cuyo objeto es:

20. 3.- "CUELLO PARA CAMISAS, PERFECCIONADO".

Consta la presente memoria de tres hojas foliadas mecanografiadas por una sola cara y de los dibujos unidos a la misma.

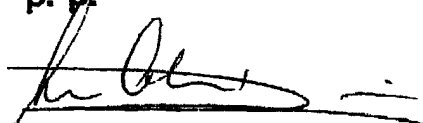
Barcelona, 3 0 ABR. 1982

P.A. de MACON, S.L.

ALFONSO DURÁN

P. P.

LAD/em.



Fdo. Luis A. Durán Moya

FIG.1

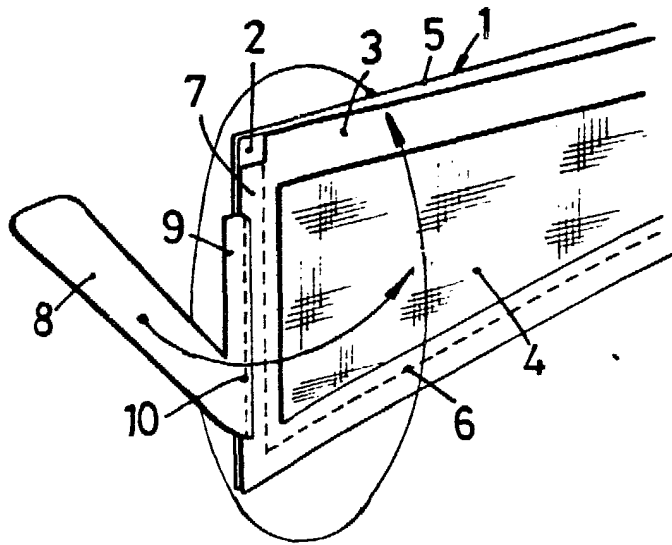


FIG.2

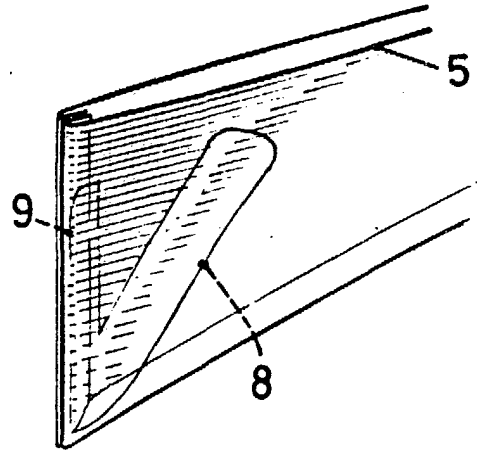


FIG.3

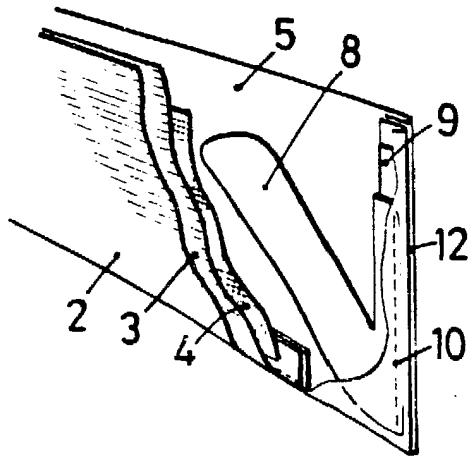
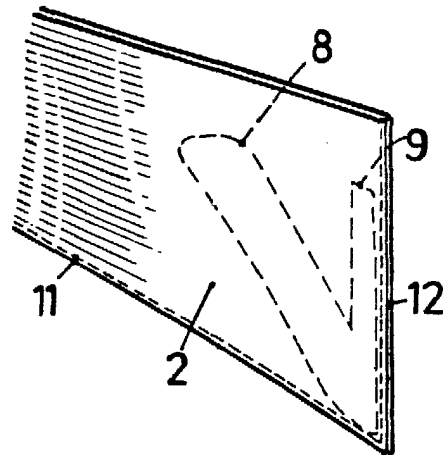


FIG.4



ESCALA VARIABLE

BARCELONA, 30 ABR. 1982
P.A.

ALFONSO DURÁN
P. P.

Fdo. Luis A. Durán Moya

A. DURAN | DISEÑO | 07/07/82 | 11:00