



H/V.

265412

- 1 -

Memoria Descriptiva

para

una Patente de Introducción,
por diez años en España

a favor de

Maquinaria Agrícola "Zaga", S. A.

- sociedad española -

residente en

Durango (Vizcaya)

Apartado, 26

por:

" MEJORAS EN LA CONSTRUCCION DE MECANISMOS PARA MAQUINAS SEMBRA-
DORAS ABONADORAS DE CEREALES "



2.-

265412

5 La presente patente de introducción se refiere a mejoras en la construcción de mecanismos para máquinas sembradoras abonadoras de cereales, mediante cuyas mejoras se establecen algunos mecanismos para las mismas, con los que aventajan a las conocidas en el mercado, por las mejores condiciones en que realizan la distribución del grano y fertilizantes.

10 Las mejoras a que nos referimos afectan al distribuidor de cereales, al distribuidor de semillas de pasto, al distribuidor de fertilizantes y al contador de hectáreas, es decir, del trabajo realizado por la máquina.

15 Con independencia de la mejor organización y concepción de las distribuidoras de granos y fertilizantes, hay que considerar también como mejoras los discos dobles, abresurcos, para verter el grano, de que está dotada la máquina, los cuales no desgarran el terreno en su trabajo, sino que lo cortan limpiamente, evitando las acumulaciones de residuos de cosecha en los mismos.

20 Las mejoras a que se refiere este registro, dan lugar a una máquina sembradora mas completa que ninguna de las que existe en el mercado, la cual siembra cereales, abona el terreno y realiza una segunda siembra de pasto, todo ello en una sola operación y arrastrada por cualquier tractor.

25 Dentro de las reivindicaciones que se establecen pueden fabricarse máquinas sembradoras abonadoras de



3.-

265412

5 cereales, de las formas, tamaños y materiales que se juzguen adecuados, según la aplicación concreta de que se trate, sin que tales variaciones, así como las que puedan introducirse en detalles de su presentación y organización, afecten a la esencialidad reivindicada, por lo que las máquinas que se fabri-
quen, dentro de la idea general reseñada, con cualquiera de esas modificaciones, no serán sino variantes, igualmente comprendidas y protegidas por el presente registro.

10 En esta idea, las adjuntas figuras corresponden únicamente a formas de ejecución, sin carácter alguno limitativo, que se presenta a título de ejemplos de realización, para concretar cuanto se dice en esta memoria descriptiva.

15 La fig. 1 presenta la vista de conjunto del distribuidor de cereales, y las perspectivas de sus elementos esenciales.

La fig. 2 corresponde, de modo análogo, al distribuidor de granos de pasto, como hierba, trébol, etc.

La fig. 3 ilustra diversos aspectos del distribuidor de fertilizantes.

20 La fig. 4 presenta las perspectivas de los elementos esenciales del contador de hectáreas.

25 Con referencia a dichas figuras y a los números que sobre ellas designan las partes y detalles de los elementos representados, que interesan a los fines de esta memoria, la descripción de la misma es como sigue:

Por lo que se refiere al distribuidor de ce-



4.-

265412

reales y semillas (fig. 1) se fabrica a base de aluminio fundido por inyección, y su disposición permite realizar una distribución de grano completamente uniforme, sin dañar al mismo.

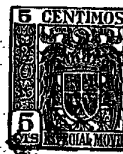
5 Las partes principales de dicho distribuidor son: el distribuidor propiamente dicho 1, la caja distribuidora completa 2, las arandelas planas 3, los resortes 4 y el agitador 5.

10 El distribuidor de grano de pasto (fig. 2) se fabrica también en aluminio fundido a inyección, sus cualidades son análogas a las antes dichas, y sus partes esenciales son: el rodillo distribuidor 9, la caja distribuidora completa 8, el cierre del distribuidor 7 y la arandela plana 6.

15 El distribuidor de fertilizante a que corresponde la fig. 3, comprende las siguientes partes esenciales: la base del distribuidor o fondo de la tolva fertilizadora 12, que lleva en la parte inferior situada una corredera 26, con tope 11 y vertedera, que permite abrir y cerrar los orificios de salida.

20 El agitador, cuyo eje se señala en 15, tiene forma en espiral y comprende el resorte agitador izquierdo 16, el derecho 17 y el agitador doble 13, y no permite que dentro de la tolva del fertilizante se formen puentes que obstaculicen la salida del mismo, a la vez que realiza una distribución forzada, consiguiendo así una doble ventaja.

25 Además, en el distribuidor a que nos referimos, hay que considerar el resorte 30, la cadena corredera 29,



5.-

265412

5 con el gancho incluido, la guía 27 de la cadena, la guía 25 de la corredera, la palanca de control 24, su guía soporte 23, el espaciador 22, con su tornillo, el enganche de fijación 18, los soportes 14 y 19 del agitador y su fijador 20, así como el acoplador y toma de fuerza del agitador 21, el resorte 28 y el retén 10.

10 Por lo que se refiere al cuenta hectáreas (fig. 4) que, mediante la desmultiplicación de diversos engranajes, permite realizar el recuento del trabajo de la máquina, a través de una cadena transmisora de fuerza que parte de la rueda motriz, sus elementos más interesantes son: el eje motriz 37, la rueda dentada 36 con doce dientes, el casquillo 35, los engranajes motrices 31 y 32, el espaciador con la arandela 33, la tapa 34 con el casquillo incluido, engranaje 38, eje del indicador 39, el indicador 42, el eje intermedio 40, y la caja de engranajes 41.

15



6.-

265412

N O T A.-

=====

La presente patente de introducción comprende de las siguientes reivindicaciones:

5 1.- Mejoras en la construcción de mecanismos para máquinas sembradoras abonadoras de cereales, caracterizadas porque el distribuidor de cereales y semillas comprende una caja distribuidora de aluminio fundido por inyección, el distribuidor propiamente dicho, y un agitador comprendido entre dos resortes helicoidales y arandelas planas circulares.

10 2.- Mejoras según lo reivindicado en el punto anterior, caracterizadas porque el distribuidor de pastos está constituido por una caja análoga a la indicada, y comprende el rodillo distribuidor, el cierre y una arandela plana.

15 3.- Mejoras según lo reivindicado en los puntos anteriores, caracterizadas porque el distribuidor de fertilizantes, en su base o fondo de la tolva fertilizadora, lleva una corredera con tope y vertedera, que abre y cierra los orificios de salida; y su agitador tiene forma en espiral y comprende dos resortes sencillos, a uno y otro lado de uno
20 doble; estando dotado además de una cadena corredera, las guías de uno y otro elemento, la palanca de control, su soporte guía, un espaciador con su tornillo de regulación, así como los soportes del agitador y la toma de fuerza de éste.

25 4.- Mejoras según lo reivindicado en los puntos anteriores, caracterizadas porque el contador de hectá-



7.-

265412

reas realiza el recuento del trabajo de la máquina mediante desmultiplicación, a través de una cadena transmisora de fuerza que parte de la rueda motriz, la correspondiente rueda dentada y engranajes, un espaciador con arandela y la caja que
5 contiene el engranaje que mueve el indicador y la graduación sobre la cual señala el mismo.

5.- Mejoras según lo reivindicado en los puntos anteriores, caracterizadas porque la máquina está dotada de discos dobles abresurcos para verter el grano que cortan
10 el terreno.

6.- Mejoras en la construcción de mecanismos para máquinas sembradoras abonadoras de cereales.

Según se describe y reivindica en la presente memoria descriptiva y se ilustra con los dibujos que a la misma se acompañan.
15

Consta esta memoria de siete hojas foliadas y escritas a máquina por una sola cara.

Madrid, a 4 de Marzo de 1961.

GUILLELMO ROEB

P. P.

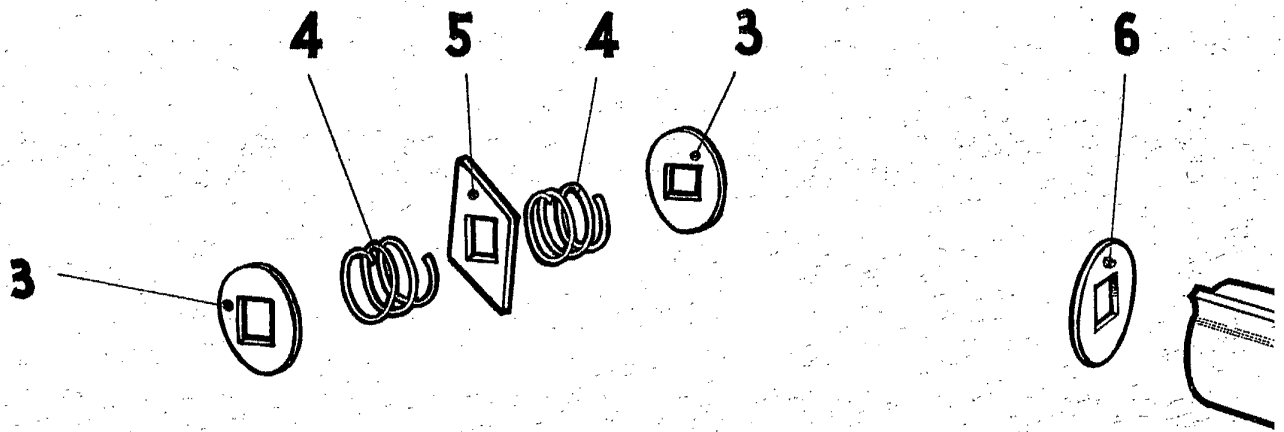


Fig.1.

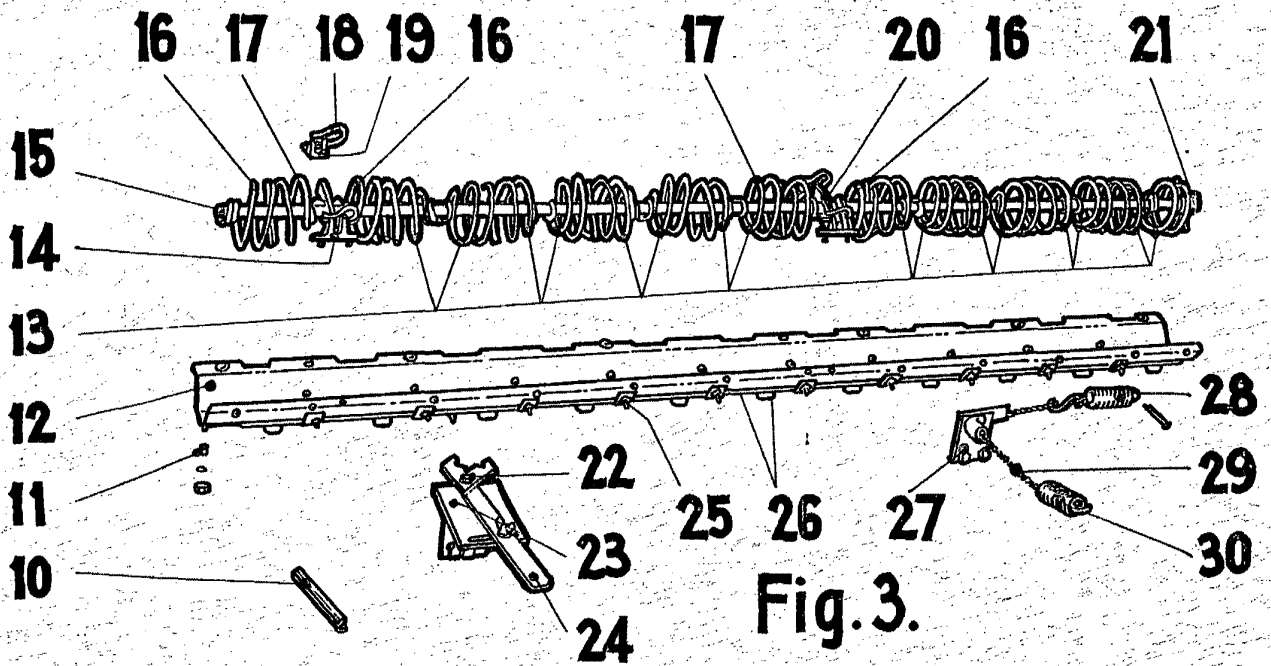
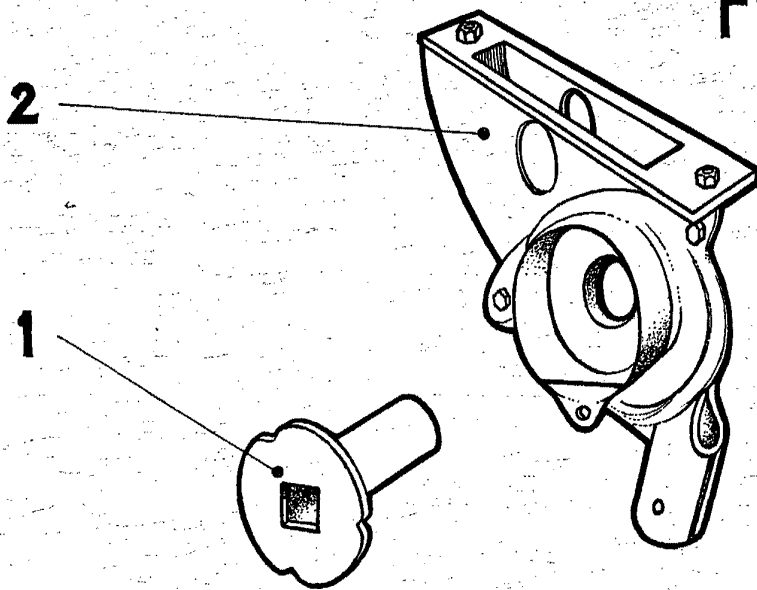


Fig.3.

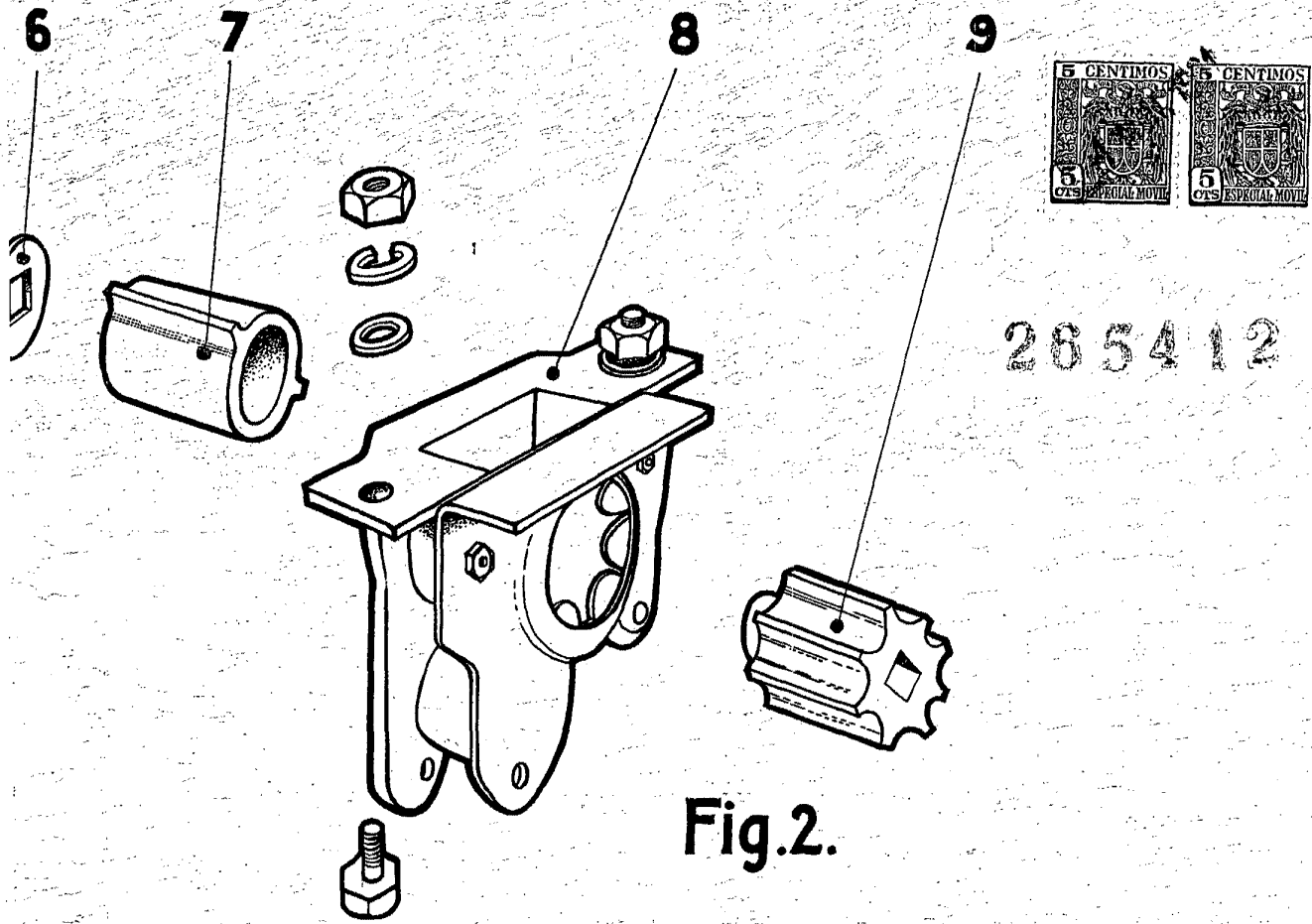


Fig. 2.

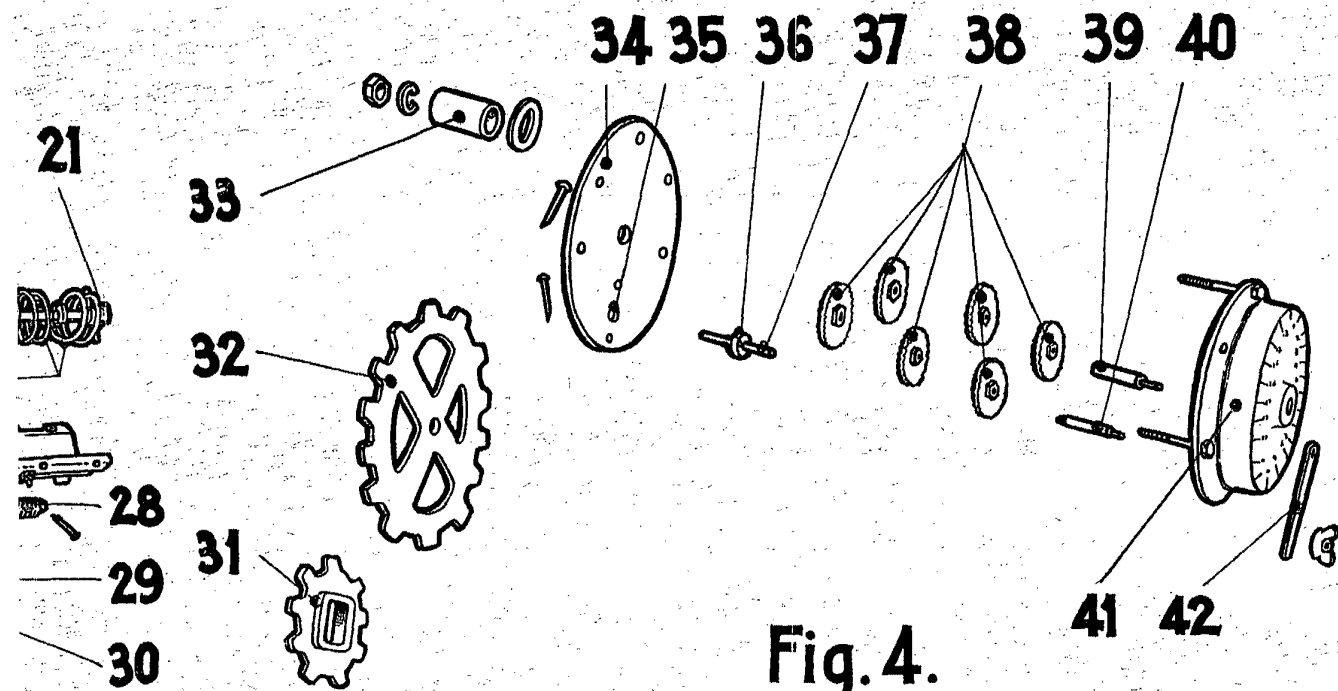


Fig. 4.

ESCALA VARIABLE

GUILLERMO ROEB

p. p.

Guillermo Roeb