

265411



265411

PRIMER CERTIFICADO DE ADICION

a favor de la razón social HERMANOS PASCUAL, S.R.C., entidad española, situada en Zaragoza, calle Ricla, nº. 9; cuya Adición se refiere a:

"MEJORAS INTRODUCIDAS EN EL OBJETO QUE CONSTITUYE LA PATENTE PRINCIPAL Nº. 250.466", relativa a:
"MEJORAS EN LA CONSTRUCCION DE ELEMENTOS ARTICULADOS DE COBERTURA PARA INSTALACIONES DE SANEAMIENTO"

.+.+.+.+.+.+

MEMORIA DESCRIPTIVA

La patente de invención nº. 250.466, se refiere, según indica su enunciado, a unas mejoras introducidas en los dispositivos de cobertura o tapas que se utilizan para cubrir ciertos aparatos de saneamiento, tales como, tazas de retretes. Dicha patente incluye unos mejora-

5.-

/...

265411



mientos en dichas tapas, que están basados en la mejor organización y diseño de estas piezas de cobertura, como asimismo en sus medios de articulación y retención.

- 5.- Fundamentalmente y como parte principal, dicha patente aporta ciertas mejoras en la pieza de cerco que se superpone directamente sobre el borde de la taza del retrete, habiéndose previsto que estas piezas cuenten, en su plano interior, con unos pequeños receptáculos que se cubren con una tapa, provista de una pluralidad de perforaciones, estando destinados dichos receptáculos para contener productos desodorantes u otros. Estos receptáculos están formados por una proyección anular del propio material que forma el cerco.
- 10.-
- 15.-

- 20.- La actual adición tiene como finalidad principal, el hacer extensiva esta importante mejora a la pieza que constituye la tapa, propiamente dicha, y para ello, se ha previsto la posibilidad de que, por su plano inferior, se produzcan, igualmente receptáculos capaces para recibir y retener pastillas desodorantes o de otros productos, cuyos receptáculos quedan cubiertos por una tapa, provista de agujeros, que se adapta, por sencillo ajuste, sobre la proyección anular que se forma en estas tapas.
- 25.-

Fundamentalmente, el invento así como el objeto de construir esta Adición, prevé la posibilidad de construir estas tapas a partir de materiales plás-



265411

uticos que se configuran mediante el correspondiente proceso de moldeo, por fundición inyectada u otro adecuado.

5.-

Una vez que se haya comprendido el objeto de esta Adición, otros detalles que se relacionan con los beneficios que la misma proporciona, se irán poniendo de manifiesto en la descripción siguiente, por lo que se comenta la adjunta lámina de dibujos que muestran, de manera un tanto esquemática y tan sólo por vía de ejemplo, los conjuntos más destacados de la idea del invento, al hacer referencia a un posible caso de realización práctica.

10.-

En los dibujos:

15.-

La figura 1ª., muestra la tapa destinada a cubrir las tazas de retrete, apreciándose la disposición del receptáculo portador de la pastilla desodorante, desinfectante o similar. Asimismo se han marcado con líneas de trazos, otros posibles receptáculos de análogas características que pueden producirse en esta tapa, para aumentar el número de depósitos.

20.-

La figura 2ª., corresponde a una vista fragmentaria que muestra, en sección, un receptáculo, constituido de acuerdo con las normas que en esta Adición se recomiendan.

25.-

Comentando estos dibujos, se hace la aclaración de que mediante el número -1- se indica



265411

la tapa general que se sitúa por encima de las tazas del retrete, cuya tapa presenta un borde periférico -2- que aumenta su resistencia mecánica, señalándose con el número -3- el sector por el que gira y articula para colocarla en posición elevada, o bien para ser abatida, cubriendo la pieza sanitaria.

5.-

El número -4- es una depresión, producida en el borde anterior de la tapa -1- que forma un asidero. El número -5- señala un depósito central que contiene una pastilla de un producto desodorante o de otras propiedades que interese, cuyo depósito se encuentra cubierto por la correspondiente tapa, provista de los orificios -6-, que permiten la salida, al exterior, de los materiales volátiles que la pastilla del producto contiene.

10.-

15.-

Facultativamente la tapa general puede contener varios depósitos semejantes, conforme se representa en líneas de trazos con los números -7-, -8-, -9- y -10-.

20.-

En la figura 2ª., se señala con el número -11- el apéndice anular, solidario de la tapa -1-, que forma el depósito en el que se aloja la pastilla desodorante o similar.

25.-

Se comprende fácilmente, que las mejoras que mediante esta Adición se aportan, fundamentalmente, están encaminadas a preveer que la tapa general que cubre la taza del retre-

26541 178



te, cuente con depósitos susceptibles de con-
tener pastillas de productos desodorantes u
otros similares.

- 5.- Esencialmente estas son las caracterís-
ticas más destacadas del objeto que constituye
la presente Adición, en el cual, podrán intro-
ducirse todas aquellas modificaciones que las
circunstancias y la práctica puedan aconsejar,
siempre y cuando que, con las variantes que se
10.- introduzcan, no se cambie, altere o modifique
la esencialidad del objeto descrito.

NOTA

- 15.- Se declaran como de novedad y propiedad pa-
ra todo el territorio español, el contenido de
las siguientes,

REIVINDICACIONES:

- 20.- 1ª).- Mejoras introducidas en el objeto
que constituye la Patente Principal nº. 250.466,
relativa a: "Mejoras en la construcción de ele-
mentos articulados de cobertura para instalacio-
nes de saneamiento", que se caracteriza, por el
hecho de dotar a las tapas de cobertura, prefe-
rentemente por su plano inferior, de una o más
25.- proyecciones anulares, formando depósitos para
contener pastillas de productos desodorantes y
cubrir estas proyecciones anulares o depósitos
con sendas tapas, provistas de una pluralidad de



de calados.

265411

5.-

2ª).- "MEJORAS INTRODUCIDAS EN EL OBJETO QUE CONSTITUYE LA PATENTE PRINCIPAL Nº. 250.466", relativa a: "MEJORAS EN LA CONSTRUCCION DE ELEMENTOS ARTICULADOS DE COBERTURA PARA INSTALACIONES DE SANEAMIENTO".

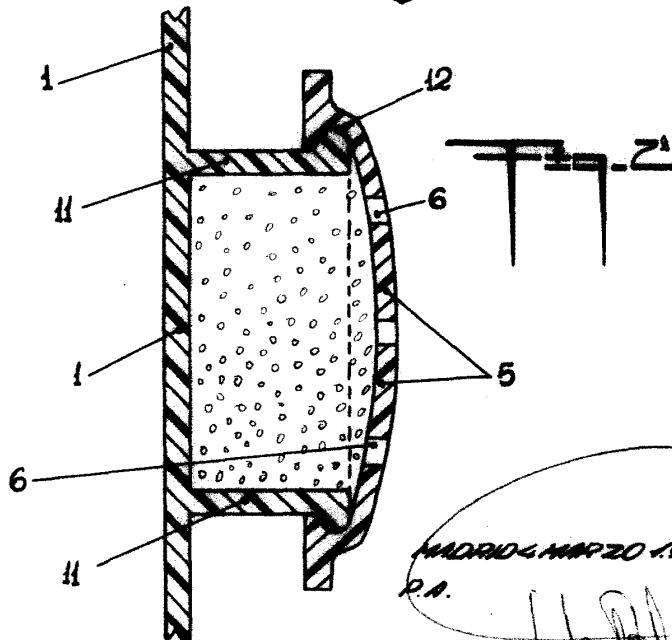
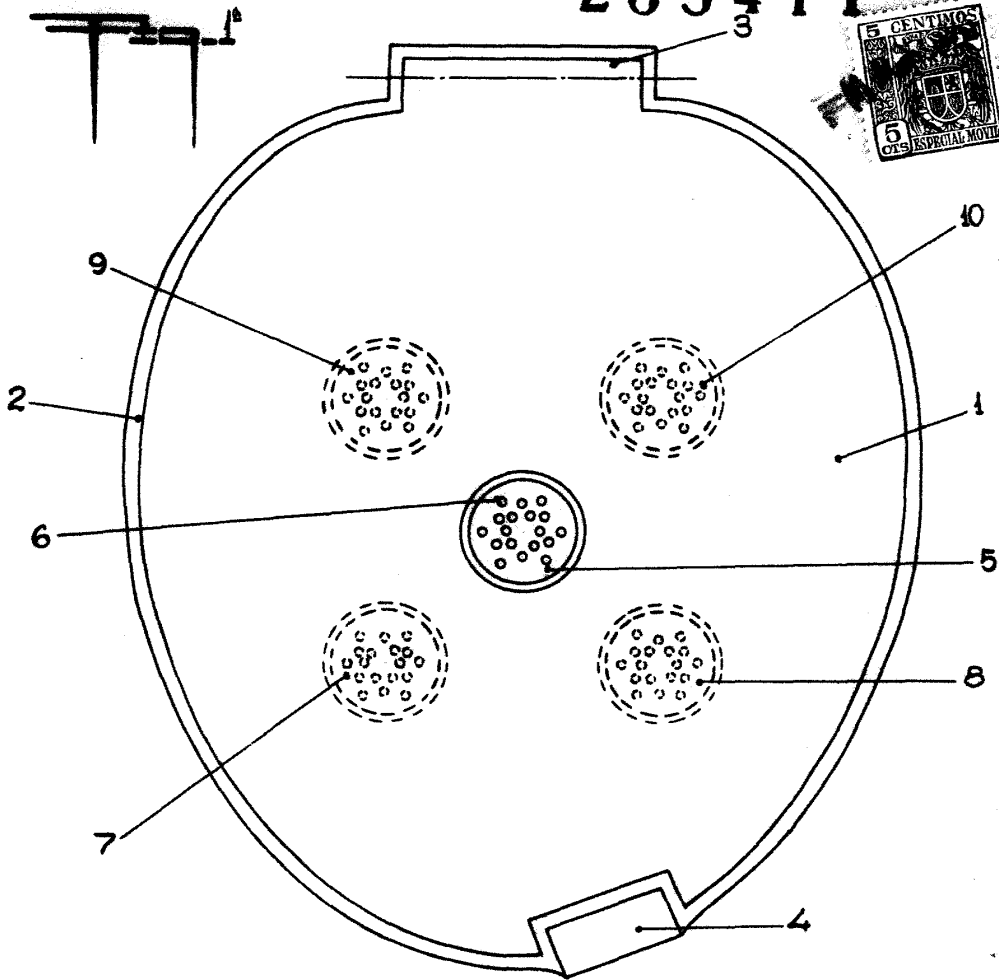
10.-

Todo ello conforme se describe y reivindica en la memoria que antecede que consta de SEIS hojas, escritas a máquina por una sola de sus caras, y dibujos que la ilustran.

Madrid, 4 de Marzo de 1.961.-

E. GONZALEZ VACAS
P. P.

265411



MADRID-MARZO 1961.-
P.A.

E. GONZALEZ-MICAS.-

ESCALA VARIABLE.-