



ESPAÑA

ES

11

21

22

NUMERO	265.401
FECHA DE PRESENTACION	21 Mayo 1982

Y

MODELO DE UTILIDAD

16 ENE. 1983

30 PRIORIDADES:	32 FECHA	33 PAIS
31 NUMERO		

37 FECHA DE PUBLICIDAD	51 CLASIFICACION INTERNACIONAL
	G03 B 21/06

54 TITULO DE LA INVENCIÓN
"APARATO PROYECTOR DE DIAPPOSITIVAS"

71 SOLICITANTE (S)
PASCUAL GUIJARRO, GASPAS

DOMICILIO DEL SOLICITANTE
Maestro Zudaire s/n - Collado Villalba (Madrid)

72 INVENTOR (ES)

73 TITULAR (ES)
El mismo solicitante

74 REPRESENTANTE
D. PABLO AGUDO OBREGON - 201(1)

"APARATO PROYECTOR DE DIPOSITIVAS"

Memoria descriptiva

El Fidejazo de Utilidad al que corresponde esta memoria descriptiva se refiere, como su enunciado indica, a un aparato proyector de di-
positivas sobre cualquier soporte convencional, que fundamentalmente
5 está constituido por un rodillo, dotado de movimiento giratorio, en el cual
se insertan un número determinado de dispositivas, dispuestas sobre soportes
adecuados, con posibilidad de ser iluminadas a través de una luz ex-
terna y ampliar las imágenes en la proyección por medio de una lupa de la
que cada una está provista.

Las características funcionales del aparato hacen posible rea-
lizar una proyección múltiple de imágenes con velocidad regulable, a ve-
luntad del usuario, todo ello automatizado de manera totalmente efectiva,
10 estando asimismo controlado por medios eléctricos o electrónicos los me-
canismos de arranque y parada del conjunto.

Las finalidades aplicativas de este aparato son por tanto il-
limitadas, dada la amplia gama de posibilidades funcionales que proporciona.

Con el fin de aclarar adecuadamente la descripción de este apa-
15 rato proyector, se acompaña a la memoria un juego de dibujos en los que
se ha representado un ejemplo de ejecución profusa, que no tiene carác-
ter limitativo alguno, sino simplemente ilustrativo, pudiendo en conse-
cuencia ser objeto de modificaciones de detalle en todo aquello que no
20 altere, de un modo fundamental, su propia finalidad característica.

En los dibujos

La Figura 1ª es una vista de conjunto, parcialmente seccionada, del aparato proyector que es objeto de este Modelo de Utilidad.

25 La Figura 2ª muestra la vista en semi-sección del rodillo portador de las diapositivas, y

La Figura 3ª es una vista frontal del mismo rodillo representado en la Figura segunda.



30 Haciendo constante referencia al ejemplo que se ha representado en los dibujos y a las indicaciones numéricas que en los mismos se han establecido para designar las distintas partes que integran el conjunto, el aparato proyector objeto de este Modelo de Utilidad se organiza fundamentalmente sobre un rodillo -1-, en el cual se insertan concéntricamente una diversidad de soportes -2-, cada uno de los cuales es portador en su parte superior de una diapositiva -3-, así como de una pequeña
35 lupa -4- que está situada sobre la diapositiva y que tiene la función de aumentar la imagen en el momento de la proyección.

De esta forma, al penetrar luz en el interior del aparato, se produce la iluminación de las diapositivas, que quedan en disposición de ser proyectadas sobre cualquier superficie conveniente, a través de la
40 lupa -4-.

El foco de luz -5-, necesario para iluminar las diapositivas, está situado al exterior del aparato, coincidiendo con una abertura -7-, convenientemente practicada en la pared de aquel, a través de la cual se proyecta sobre los soportes -2-, quedando iluminadas a un mismo tiempo
45 tres o más diapositivas.

El rodillo -1-, portador de todas las diapositivas, está dotado de un movimiento giratorio que realiza al disponerse inserto en el eje -6- de un motor -8- de velocidad reducida que lo impulsa.

50

El conjunto está asimismo provisto de un dispositivo -19- que controla los movimientos de arranque y parada del proyector, pudiendo ser dicho dispositivo de funcionamiento eléctrico o electrónico indistintamente.

55

Descrito suficientemente el objeto que constituye este Modelo de Utilidad, sólo resta añadir que en su realización podrán introducirse cuantas modificaciones de detalle no alteren la esencialidad, pudiendo afectar a cambios de forma, materia, dimensiones, etc., y en general a cuantas tengan un carácter accesorio o complementario, debiendo quedar comprendidas todas estas posibles modificaciones en la protección que se solicita.

60

REIVINDICACIONES

65

1).- Aparato proyector de diapositivas, caracterizado por comprender un rodillo, sobre el cual se insertan concéntricamente una pluralidad de soportes de diapositivas, siendo cada uno de ellos portador de una diapositiva situada en el extremo de su cara superior, así como de una pequeña lupa colocada sobre la diapositiva, en tal forma que al penetrar la luz en el soporte quedan iluminadas las diapositivas y en disposición de ser proyectadas a través de la lupa, sobre cualquier superficie conveniente.

70

2).- Aparato proyector de diapositivas, según la 1ª reivindicación, caracterizado porque la luz está situada al exterior del aparato, proyectándose sobre los soportes a través de una abertura practicada en la pared de aquel, en forma tal que se consigue la iluminación simultánea de tres o más diapositivas.

3).- Aparato proyector de diapositivas, según las reivindicaciones

75

nes 1ª y 2ª, caracterizado porque el rodillo está dotado de movimiento giratorio que recibe a través de un motor de velocidad reducida, en cuyo eje se inserta.

4).- Aparato proyector de diapositivas, según las reivindicaciones 1ª a 4ª, caracterizado por estar provisto de un dispositivo de frenado manual eléctrico o electrónico, a través del cual se controla el movimiento de avance y parada del conjunto proyector.

5).- "APARATO PROYECTOR DE DIAPOSITIVAS".

Esta Memoria consta de cuatro hojas foliadas y mecanografiadas por un sólo lado de sus caras.

Madrid, 27 de Mayo de 1952

hou



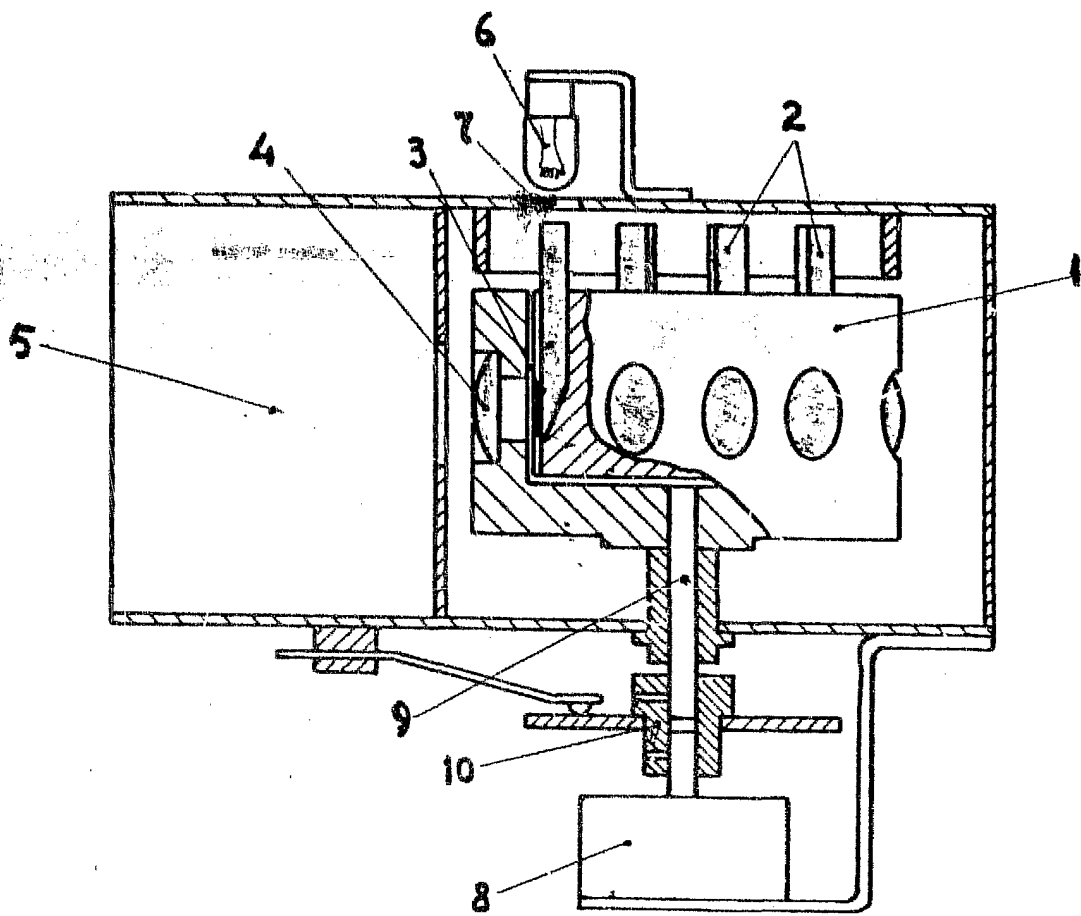


FIGURA 1ª

Escala variable
Madrid, 21 Mayo 1982

Dca

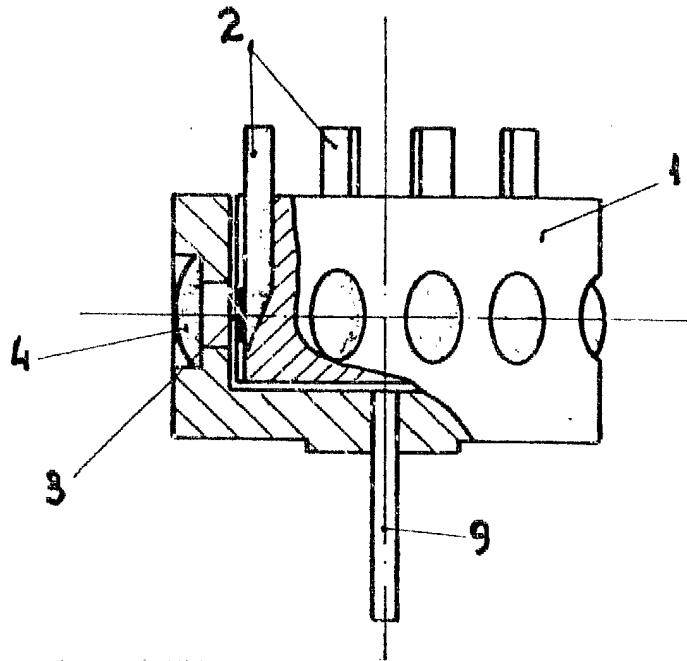


FIGURA 2ª

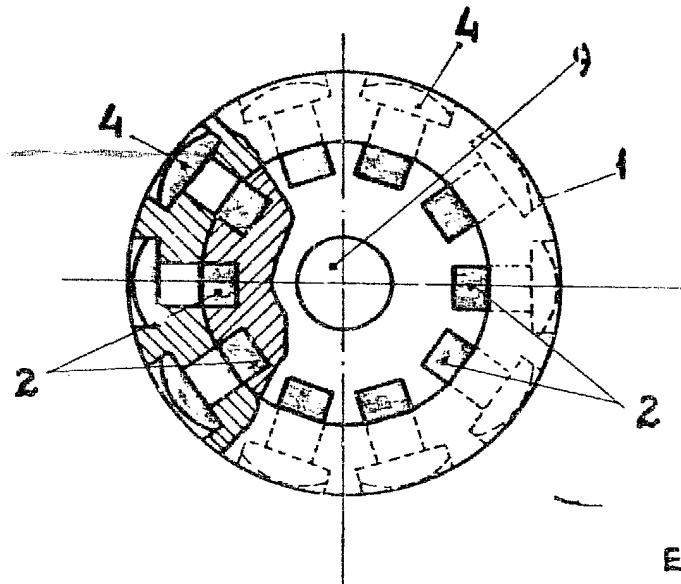


FIGURA 3ª

Escala variable
Madrid, 21 Mayo 1982