

265396



265396

MEMORIA DESCRIPTIVA

para solicitar

PATENTE DE INVENCIÓN

en

ESPAÑA

por VEINTE años

por "APARATO LAVADOR ESCURRIDOR DE ROPA"

A nombre de:

Doña Catalina SASTRE GRIMALT, de nacionalidad española.

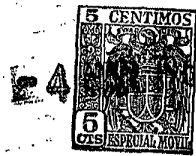
domiciliada en:

VALENCIA, C/ Ciscar, núm. 21

El objeto de la presente solicitud de patente de invención, se refiere a un aparato lavador escurridor de ropa que aporta una innovación esencial posibilitando aunar en un solo mecanismo los efectos de lavado y de escurrido por centrifugación, cosa que hasta ahora no era posible y,

5

265396



todo ello, constituyendo una unidad autonoma susceptible de ser acoplada y montada sobre cualquier pileta corriente de lavar.

10 El aparato en cuestión se funda en disponer dos ejes concéntricos de los que, el interior, gira con movimiento circular uniforme, en tanto que el exterior gira con movimiento circular alternativo a velocidades tales que, al eje interior puede acoplarse un tambor perforado en el que, la ropa, es escurrida por efecto de fuerza centrifuga y al
15 eje exterior, que posee velocidad menor, puede acoplarse un eje de paletas cuyo movimiento alternativo remueve el agua produciendo los movimientos suficientes para el lavado de la ropa.

20 El montaje de los ejes es discriminatorio y facil con lo que puede primero producirse el lavado de la ropa y, despues, el escurrido de la misma.

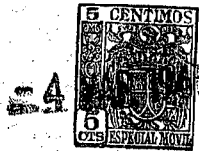
25 En el adjunto plano, para facilidad de la descripción, a título de ejemplo, y sin caracter limitativo alguno se ha representado una forma de ejecución practica industrial de la invención.

La figura 1 representa, en detalle, el mecanismo de ejes y caja protectora.

La figura 2 representa al tambor perforado, con su tapa y eje.

30 La figura 3 representa el acoplamiento, mostrando las piezas destacadas, del aparato a una pileta, en posición axil vertical.

35 La figura 4 representa el acoplamiento del aparato a una pileta, en posición axil horizontal y con el tambor perforado montado.



265396

Como puede apreciarse el aparato es adaptable a un lavadero corriente y consiste en su realización mecánica en un eje (1) que recibe el movimiento de rotación por acoplamiento directo de un electromotor o por medio de una transmisión mecánica (correa, engranajes, cadena, etc.).

40 Dicho eje lleva solidario un vis sin fin (2) que acciona una rueda dentada (3) engranada con el vis sin fin y que gira por su acción. La rueda dentada (3) lleva acoplada un bulón (4), que al girar alrededor del eje de la rueda (3)

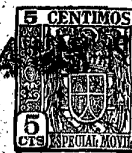
45 imprime un movimiento angular alternativo a una pieza (5) que puede girar alrededor del eje (6). La pieza (5) tiene unas guías paralelas (7) en el interior de las cuales va colocado el bulón (4), que en su movimiento se desliza a lo largo de las guías paralelas (7). La pieza (5) compren

50 de también un sector dentado (8) que engrana con un piñón dentado (9) que forma parte del eje en forma tubular (10) al que comunica su movimiento de rotación alterno. El conjunto del mecanismo indicado va encerrado en una caja metálica(11) que puede ser llenada de lubricante para mejorar sus condiciones de funcionamiento. El eje tubular (10)

55 lleva en su extremo un alojamiento (12) en el que puede colocarse un eje (13), provisto de dos o más paletas (14) destinadas a girar con movimiento alternativo en el interior del líquido lavador de la ropa. El eje (1) lleva en su extremo un alojamiento (15) en el que puede colocarse un eje

60 (16), al que va solidariamente unida una cesta metálica(17) perforada, en el interior de la cual se coloca la ropa lavada y que al girar rápidamente la cesta (17) queda escurrida por efecto de la fuerza centrífuga a que se vé sometida la ropa mojada.

65



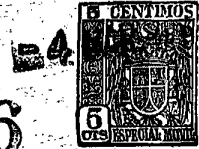
El conjunto del aparato descrito se puede fijar a un lavadero corriente, practicando una perforación en el mismo, sea en su fondo o bien en una parte lateral. El extremo (18) de la Caja (11), que va roscado por su parte exterior se introduce en la perforación del lavadero, quedando el mecanismo en la parte exterior del mismo. En la parte interior del lavadero se coloca la pieza (19), que en su parte inferior lleva la rosca hembra (20) que encaja sobre la (18), quedando la pared del lavadero aprisionada entre las piezas (11) y (19), entre las que se colocan las juntas necesarias para evitar fugas de agua. La pieza (19) lleva en su parte superior un cojinete (21) destinado a servir de guía a los ejes (13) y (16) en su rotación.

Descrito de esta forma el aparato se comprende fácilmente su forma de funcionar. Se llena de agua con detergente el lavadero, se coloca el eje de paletas en su alojamiento y se echa en el agua la ropa a lavar. Se pone en marcha el aparato y el movimiento rotativo alterno de las paletas remueve el agua y la ropa, produciendo el lavado de ésta. Se enjuaga la ropa en agua limpia, cambiando la del lavadero o por medio de una pileta auxiliar y seguidamente se vacía de agua el lavadero colocando en su alojamiento el eje de la cesta metálica perforada. Se coloca la ropa en el interior de la cesta y se pone ésta en movimiento escurriendo la ropa lavada por efecto de la fuerza centrífuga.

Descrita suficientemente la invención, así como la manera de realizarla prácticamente, debe hacerse constar que la misma es susceptible de cualesquiera modificaciones de detalle que no alteren su fundamento.

--:-- N O T A --:--

265396



Los puntos de invención propia y nueva que se presenten para que sean objeto de esta patente de invención, en España, por veinte años, son los siguientes:

100 1ª.- Aparato lavador escurridor de ropa, caracterizado por que consta de dos ejes concéntricos de los que el interior gira a movimiento circular uniforme, en tanto que el exterior, tubular, gira con movimiento circular alternativo, a cuyo efecto van montados en una caja envolvente dentro de la que el eje interior, que recibe accionamiento por fuera
105 proveniente de un motor, lleva un mecanismo de tornillo sin fin y rueda dentada en la que va un bulón que desliza entre unas guías paralelas de una pieza que posee un sector dentado susceptible de engranar en un piñón calado en el eje exteriorque, de esta forma, recibe movimiento alternativo.

110 2ª.- Aparato lavador escurridor de ropa, caracterizado porque los dos ejes descritos en la reivindicación anterior poseen alojamientos para acoplar, en el interior, un tambor perforado, y en el exterior otro eje dotado de paletas, pudiendo montarse estos accesorios discriminatoriamente.

115 3ª.- Aparato lavador escurridor de ropa, caracterizado porque la caja envolvente descrita en la reivindicación 1ª posee un casquillo roscado en el que ceba el roscado interno de un manguito, con brida, que posibilita el acoplamiento sobre la pared de cualquier pileta, mediante juntas
120 elásticas de hermeticidad.

4ª.- "APARATO LAVADOR ESCURRIDOR DE ROPA"

Tal y como se ha descrito en la memoria que antecede, representado en el dibujo que se acompaña y para los fines que se han especificado.
125

Consta la presente memoria descriptiva de cinco hojas escritas a máquina por una sola cara.

Madrid, 4 de Marzo de 1.961

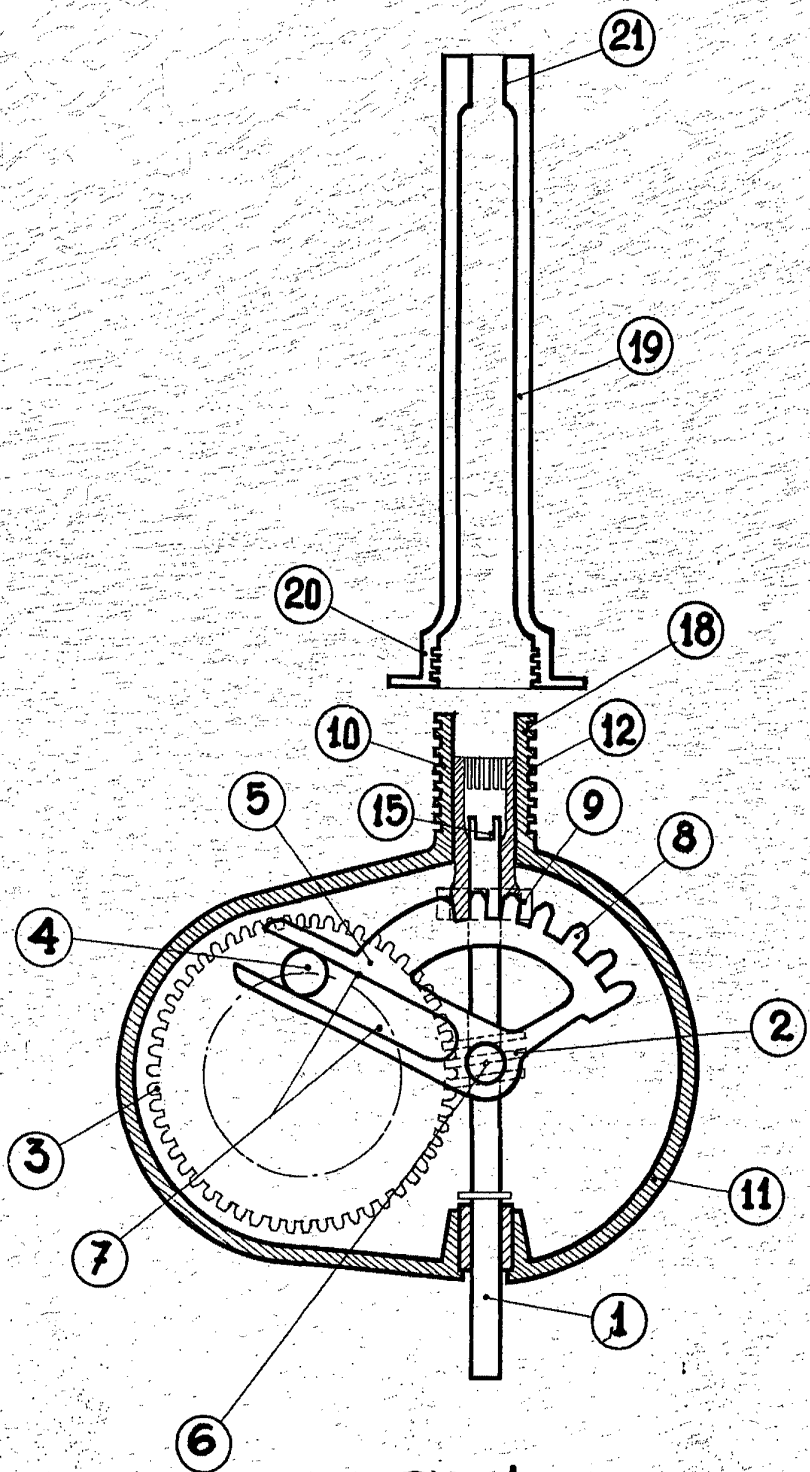


FIG. 1

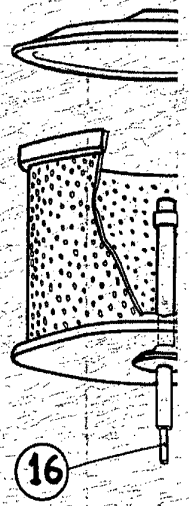
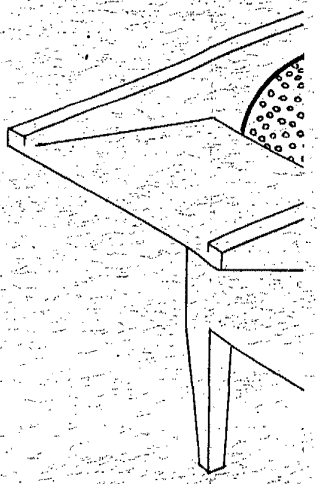


FIG.



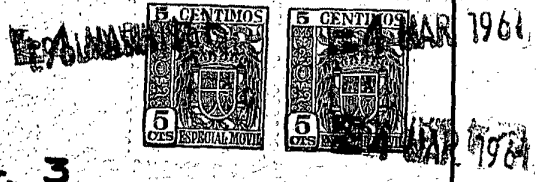
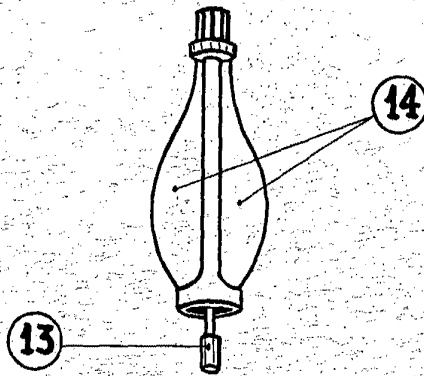
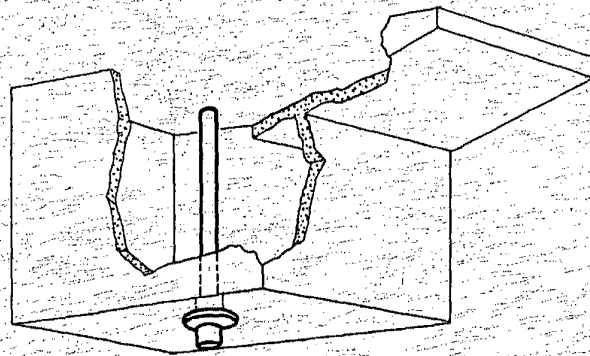


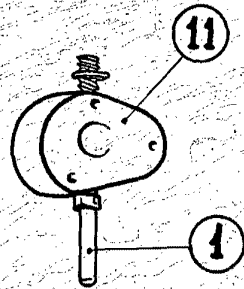
FIG. 3



265396



4 MAR 1967



ESCALA VARIABLE

H. J. Garcia

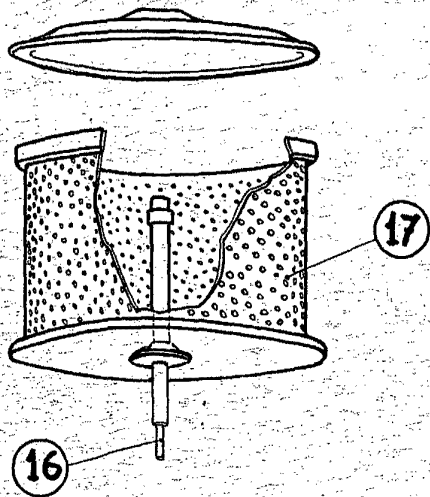


FIG. 2

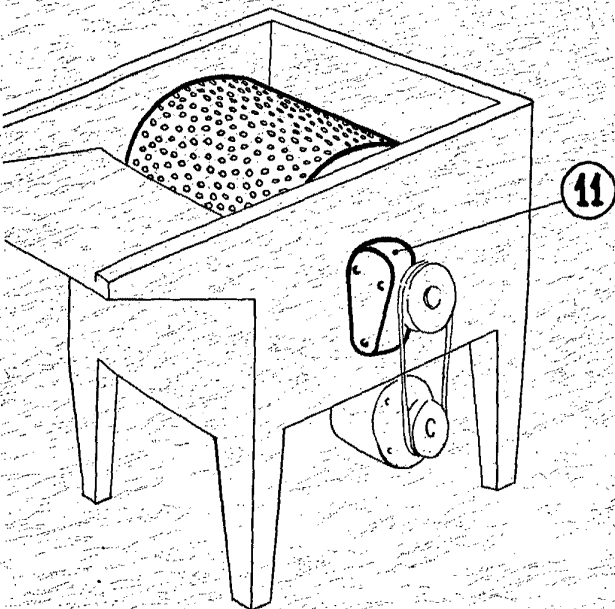


FIG. 4