

REGISTRO DE LA PROPIEDAD INDUSTRIAL



ESPAÑA

18 ES 11 21 22	NUMERO 265394	19 Y
	FECHA DE PRESENTACION	

MODELO DE UTILIDAD

16 DIC. 1982

30 PRIORIDADES: 31 NUMERO	32 FECHA	33 PAIS
------------------------------	----------	---------

47 FECHA DE PUBLICIDAD	51 CLASIFICACION INTERNACIONAL A47B 3/00
------------------------	--

54 TITULO DE LA INVENCION "MESA PLEGABLE DOBLE AUTOMATICA"	
---	--

71 SOLICITANTE (S) INCAS, S.L.	
---------------------------------------	--

DOMICILIO DEL SOLICITANTE MADRID.- C/Ramón Sainz, 6	
--	--

72 INVENTOR (ES)	
------------------	--

73 TITULAR (ES)	
-----------------	--

74 REPRESENTANTE D. ANGEL LUIS DE LA HERRAN Y DE LAS POZAS.	
--	--

El presente Modelo de Utilidad se refiere a una mesa plegable de alas dobles y con apertura automatizada para compensar el aumento de peso que el tamaño de dichas alas trae consigo.

5.- En efecto, la necesidad de disponer de una encimera de tamaño mayor que las mesas plegables normales ha obligado a buscar un artificio para compensar el exceso de peso que dicho tamaño arrastra y facilitar la maniobra de desplegar las alas de la mesa plegable, y se ha conseguido

10.- mediante la inclusión de un resorte expansor en los marcos plegados de apoyo, con lo que la sola iniciación de levantamiento de las alas dispara el marco que él solo se coloca

15.- en su lugar de sostén, sin que el usuario tenga que realizar una complicada maniobra de colocar el marco en su tope levantando, al mismo tiempo, un ala de peso relativamente grande.

Con el fin de comprender mejor el alcance de la presente invención vamos a describirla sobre los dibujos adjuntos en los que se ha materializado una realización preferida de la misma dada a título de ejemplo y sin caracter

20.-

limitativo.

En los dibujos:

la fig. 1 muestra una perspectiva de la mesa plegada,

5.- la fig. 2 muestra un alzado lateral de la mesa con las alas desplegadas,

la fig. 3 muestra una perspectiva de la mesa con una ala desplegada y con transparencia parcial para ver el tope del revés.

10.- En los dibujos hemos representado por 1 al trozo central de encimera fijo apoyado sobre patas 3 laterales y anchas unidas por panel de pantalla y sobre apoyos 4 en zapata para proporcionar equilibrio suficiente

al conjunto una vez plegado y, además, permitir que los marcos 5

15.- abatibles lateralmente uno en cada lado del panel pantalla central sobre cuya esquina se articulan sobre pernio 7 formando un encharnelamiento vertical sobre el que gira el marco 5 forzado por la acción elástica del muelle helicoidal 6 que lo mantiene siempre abierto.

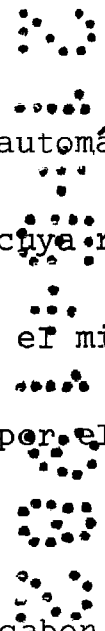
20.- Los dos marcos 5 están articulados a la contra, es

decir, que cada uno se articula en la esquina opuesta y a cada lado de la pantalla central, con lo que su movimiento elástico resulta al revés, conformando un apeo completo y centrado de las alas 2 cuyo centro buscan automáticamente

5.- te los marcos 5 al levantarse las alas 2 impelidos por la acción del muelle 6 girando sobre la línea de charnela 7 hasta topar con el tope centrador 8 colocado en el revés de cada ala, y cuyo apeo se afirma mediante peana atornillable 9 del marco.

10.- Este disparo elástico del marco 5 se hace automáticamente con solo levantar ligeramente el ala por cuya razón el posicionamiento de alas abiertas se hace con el mínimo esfuerzo pudiendo ser largas dichas alas 2 sin, por ello, perder funcionalidad.

15.- Dentro de la esencialidad de la invención caben variantes de detalle, asimismo protegidas y así podrá ser cualquiera la manera de encharnelar los marcos cualquiera el artificio elástico del disparo de apertura de los mismos, cualquiera el tipo de tope o posicionamiento de los marcos en el apeo de las alas y, desde luego, cualesquiera



N O T A

Hecha la descripción del presente invento se hace constar que lo que se declara como no practicado ni divulgado en España comprende las siguientes:

R E I V I N D I C A C I O N E S

5.-

1.- Mesa plegable doble automática, caracterizada por el hecho de presentar puntales fijos equilibrados por zapatas de apoyo que sostienen la zona de encimera fija a la cual se adosan en articulación mó-

10.-

vil sendas alas de gran longitud y cuyos puntales, sostenidos por panel-pantalla separador, embeben en su ancho a dos marcos encharnelados a la contra por pernios o gozete vertical de forma que se abran en ángulo contrario obligados por la acción elástica de sendos muelles que mantienen a

15.-

los marcos separados del panel-pantalla y que al separar un ala se disparará en apertura hasta topar con tope centrador colocado en el revés del ala a la que sirve de apeo con afino de tornillo de apoyo.

2.- "MESA PLEGALBE DOBLE AUTOMATICA".

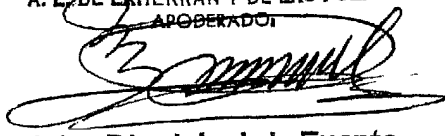
20.-

Según se describe y reivindica en la presente Me-

moria descriptiva que consta de siete hojas foliadas
y mecanografiadas por una sola cara y de una lámina
de dibujos.

Madrid, a 21 MAYO 1982

EL AGENTE OFICIAL.
A. L. DE LAHERRAN Y DE LAS POZAS
ARQUITECTO



Fdo.: Dionisio de la Fuente



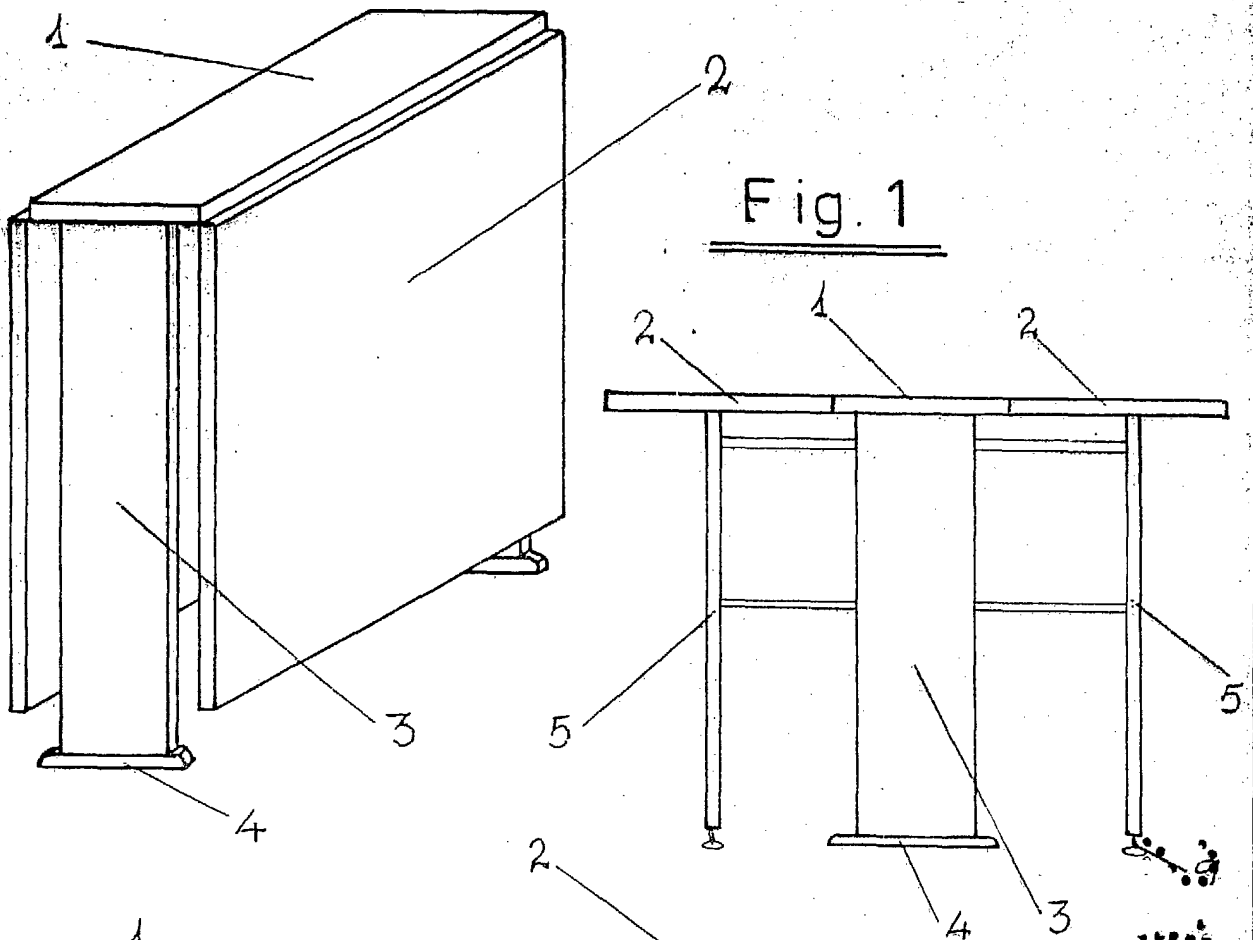


Fig. 1

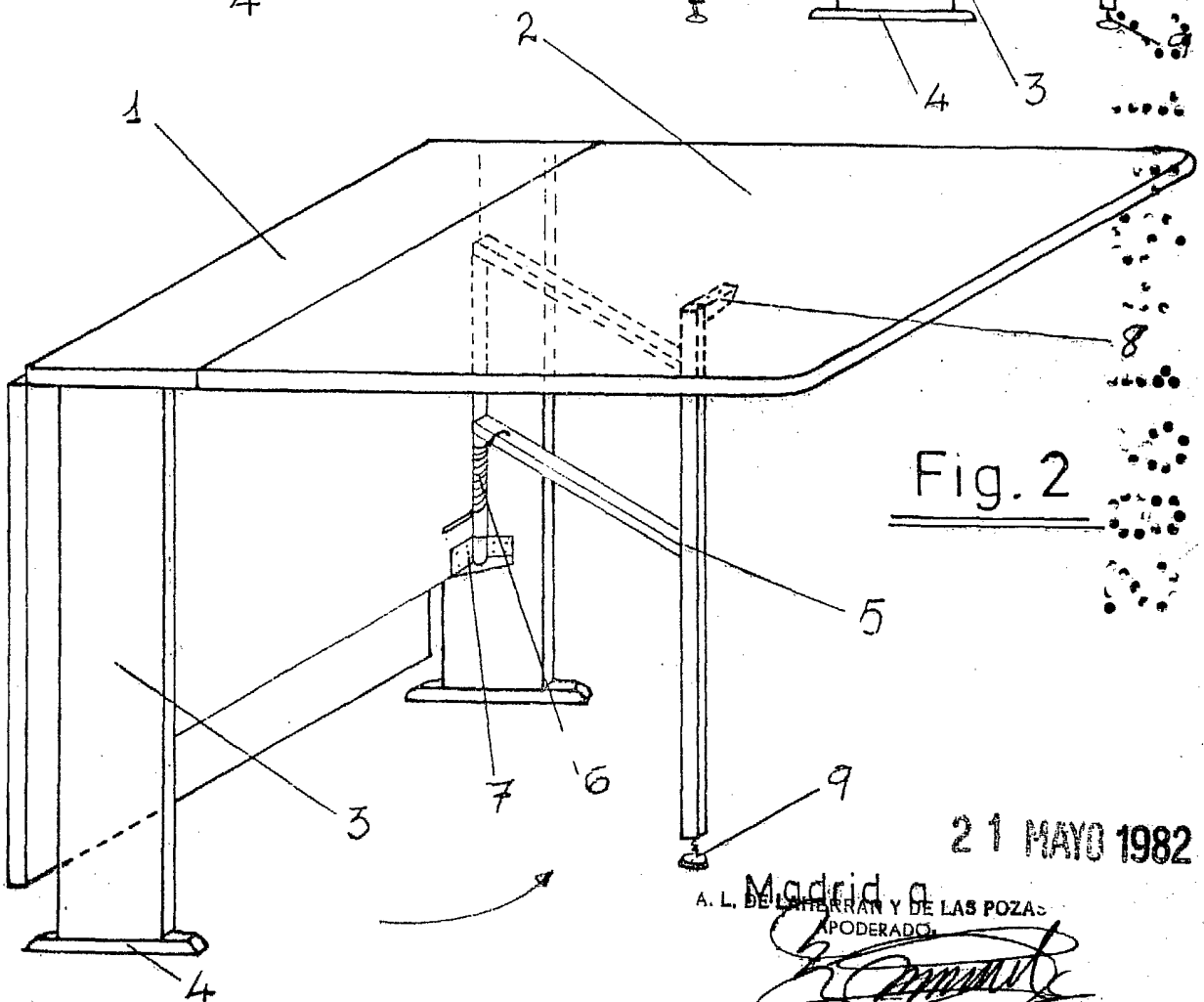


Fig. 2

21 MAYO 1982

Madrid a
A. L. DEL TERRAZO Y DE LAS POZAS
APODERADO

Fdo. Dionisio de la Fuente

ESCALA VARIABLE