

265384



265384

MEMORIA DESCRIPTIVA.

PATENTE DE INVENCION.

PAIS : ESPAÑA.

DURACION : 20 AÑOS.

OBJETO : «MAQUINA LAVADORA COMBINADA CON RECIPIENTE
«DE LAVADO CON AGITADOR Y RECIPIENTE DE
«CENTRIFUGACION».

A nombre de : Slanher Financial & Commercial
Establishment.

Residente en : TRIESEN (Liechtenstein)

Nacionalidad : De Liechtenstein.



265384

Constituye el objeto de la presente invención una lavadora con recipiente de lavado y de centrifugación, provista de un único motor para el agitador y la centrifugadora.

- Según la invención, en la parte superior del árbol del motor
- 5.- está fijada la cesta de la centrifugadora y en la parte inferior está fijada la parte rotatoria de la bomba para el trasiego del agua de la lavadora y, además, el árbol motor comprende una polea de transmisión y está eventualmente acoplado a un reductor de revoluciones para transmitirle el movimiento al agitador a
- 10.- través de una transmisión reductora especial que les permite a las correas de transmisión ser tensadas en función de su carga y de su velocidad; la invención concierne también un particular sistema de anclaje del grupo motor-centrifugadora-bomba que es colgado elásticamente del bastidor o de las partes rígidas de la
- 15.- lavadora para impedir que, sobre todo en el caso de cargas desequilibradas, le sean transmitidas a la lavadora perjudiciales vibraciones.

- Según la invención, sobre el árbol del motor sobre el cual está fijada la cesta y debajo del recipiente de recogida está
- 20.- montada una polea de transmisión sobre la cual está montada una correa unida a una polea doble montada sobre un árbol de transmisión montado en la parte mediana de una palanca y esta palanca es tensada en uno de sus extremos por un muelle y, en su otro extremo, está articulada sobre el extremo de otra palanca que
- 25.- tiene su otro extremo montado giratorio sobre un perno fijado al



265384

bastidor de la lavadora. Esta transmisión posee una polea de menor diámetro que le transmite el movimiento a otra polea más grande que gira sobre un árbol fijado al bastidor de la lavadora, estando montado excéntricamente sobre esta polea un perno que acciona el extremo de un brazo montado giratorio sobre el mismo y que tiene su otro extremo montado sobre un perno fijado sobre el extremo de un brazo solidario del árbol del agitador.

30.- El sistema de palancas de la transmisión está previsto de modo que ejerce sobre las correas presiones distintas en función del esfuerzo realizado por las correas mismas o por las condiciones cinemáticas de las transmisiones, es decir: la tensión de la correa es mayor para la polea del agitador que gira lentamente y menor para la del rotor que gira más velozmente.

35.- El grupo motor-polea-centrifugadora-bomba está montado suspendido elásticamente por medio de tres suspensiones de material elástico, como por ejemplo goma, equidistantes del eje del árbol y fijadas por un extremo a la carcasa del motor y por el otro extremo a la lavadora, evitando transmitirle a la lavadora vibraciones perjudiciales, sobre todo en el caso de una carga desequilibrada de la cesta.

40.- Según una particularidad de la invención, están previstos unos medios antagonistas y elásticos equilibradores de la tracción ejercida por el tensor de correa sobre el grupo motor, etc. suspendido.

45.- De los adjuntos dibujos y de la descripción siguiente, descripción y dibujo que se citan a mero título de ejemplo no limitativo, resultarán otras particularidades y ventajas de la invención.

50.-

55.-

265384



En el adjunto dibujo, la figura representa una vista en perspectiva, en sección parcial, de una lavadora según la invención.

60.- Con referencia a dicho dibujo, se indica con 1 el mueble de la lavadora, con 2 el agitador, con 3 la centrifugadora, con 4 el bastidor, con 5 el motor que tiene un árbol 6 sobre el cual están fijados la cesta de la centrifugadora 3, una polea 7 e, inferiormente, la parte giratoria de la bomba 8. Dos poleas 10 y 11 de transmisión y de reducción, solidarias entre sí, están
65.- montadas libremente giratorias sobre un perno 9 fijado a la parte mediana de un brazo 12 que tiene un extremo que coopera con un muelle 13 de tensión fijado al bastidor en 14 y el otro extremo montado con perno en 16 sobre el bastidor 4 de la lavadora. La polea 10 recibe el movimiento de la polea 7 por medio
70.- de una correa y por medio de la polea 12 y de una correa lo transmite a la polea 17 montada libremente giratoria sobre el bastidor 4. La polea 17 lleva, fijado de manera conveniente excéntrica, un perno 18 sobre el cual está montado el extremo de una palanca 19 que tiene su otro extremo montado de forma articulada sobre una palanca 20 solidaria del árbol del agitador 2.
75.-

El grupo motor-polea-centrifugadora-bomba está montado suspendido elásticamente de tres suspensiones de goma 21 ancladas al bastidor 4 de modo que permite un montaje elástico del grupo y la ejecución de evoluciones según el baricentro cuando éste es desplazado con respecto a la vertical por una carga desequilibrada aplicada a la cesta.
80.-

Como la transmisión elástica pudiera ejercer sobre el grupo de la centrifugadora una fuerza tendiente a desplazar el baricentro, está prevista la aplicación de medios elásticos equilibradores.
85.-



Naturalmente, podrán introducirse en los dispositivos que se acaban de describir e ilustrar varias modificaciones, por ejemplo unos reductores coaxiales del árbol o de otro tipo, sin por ello rebasar los límites de la presente invención.

90.-

N O T A.-

Los puntos de invención propia y nueva que se presentan para que sean objeto de esta Patente de Invención en España por veinte años, son los siguientes:

- 1º.- Máquina lavadora combinada con recipiente de lavado
95.- con agitador y recipiente de centrifugación, caracterizada por el hecho de que el agitador y la centrifugadora son accionados por un motor único acoplado con la centrifugadora, obteniéndose la reducción y la transmisión del árbol motor de la centrifugadora al agitador mediante una transmisión dispuesta entre los
100.- dos árboles y constituida por dos poleas solidarias que giran libremente sobre un perno fijado a la parte mediana de una leva que tiene un extremo solicitado por un muelle y el otro extremo montado con perno sobre el extremo de una palanca que tiene su otro extremo montado con perno sobre el bastidor, siendo tales
105.- las dimensiones y la posición de las palancas que ejercen una tensión mayor sobre la correa más lenta.

2º.- Máquina lavadora según el punto 1º, caracterizada por el hecho de que el árbol del motor lleva montada inferiormente la parte giratoria de la bomba.

- 110.- 3º.- Máquina lavadora según los puntos anteriores, caracterizada por el hecho de que la polea está montada giratoria sobre el árbol motor y es accionada por éste con interposición de un reductor de revoluciones.

265384



4^a.- Máquina lavadora según los puntos precedentes, caracterizada por el hecho de que el grupo motor-poleas-centrifugadora-bomba está montado elásticamente suspendido del bastidor.

5^a.- Máquina lavadora según los puntos anteriores, caracterizada por el hecho de que el grupo suspendido está provisto de medios elásticos equilibradores de la tensión aplicada sobre la correa.

6^a.- MAQUINA LAVADORA COMBINADA CON RECIPIENTE DE LAVADO CON AGITADOR Y RECIPIENTE DE CENTRIFUGACION, todo tal y conforme se describe en la presente Memoria, la cual consta de 124 líneas y a título de ejemplo se representa en el adjunto dibujo.

Madrid, [4 MAR.

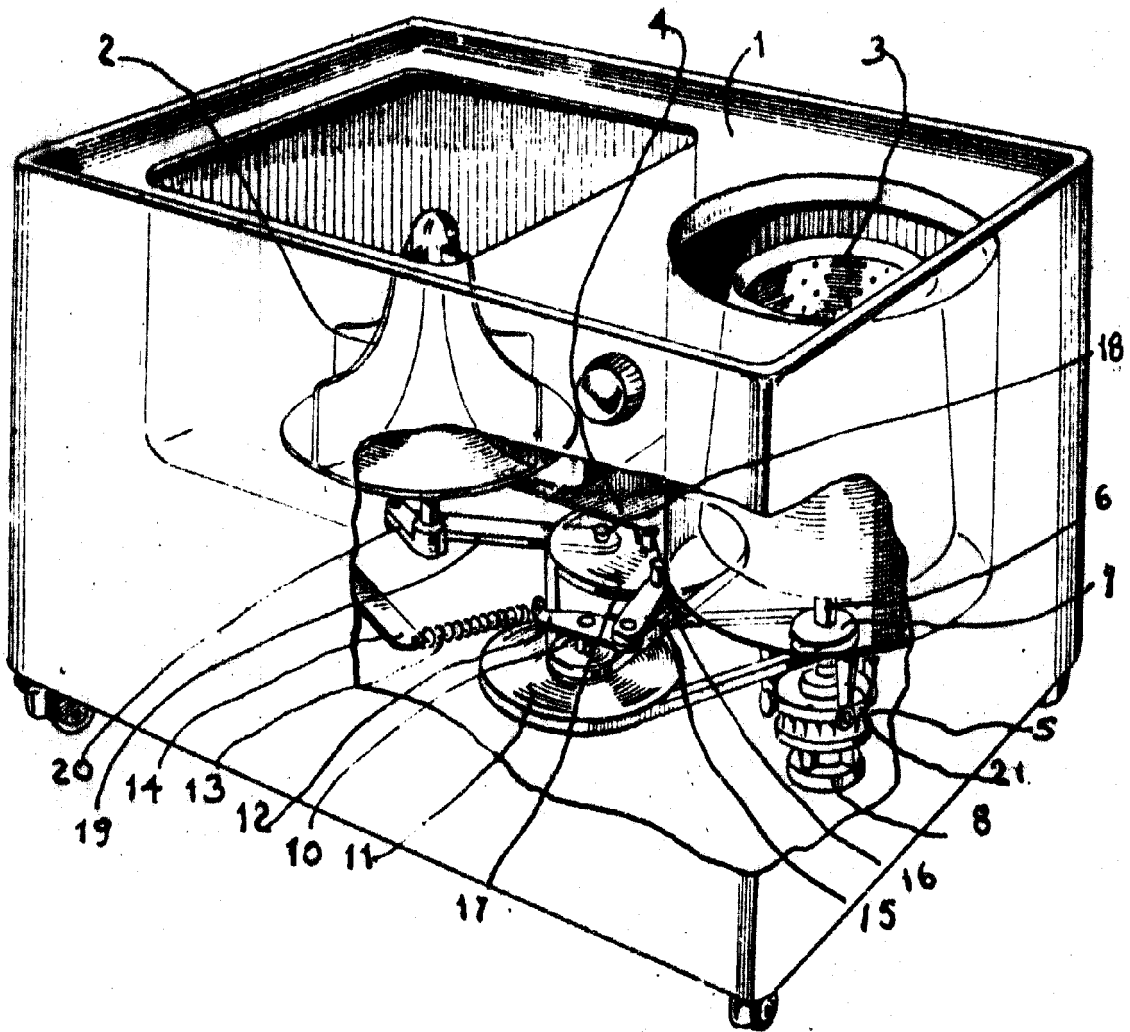
SLAMMER FINANCIAL & COMMERCIAL
ESTABLISHMENT,

P. A.

ESCALA VARIABLE.



265384



Madrid, 4 MAR. 1961

P. A.