



265377

265377

P A T E N T E D E I N V E N C I O N

por veinte años,

para todo el territorio español, por "MEJORAS EN LOS
DISPOSITIVOS DE PLANIFICACION Y ARCHIVO", cuyo pri-
vilegio se solicita a favor de D. MANUEL TERRADAS CAN-
DELL, de nacionalidad española, y con domicilio en la
Ronda de San Pedro nº 64, 1º - 2º, de Barcelona y cuyo
inventor es el propio solicitante.

M E M O R I A D E S C R I P T I V A

El objeto de la presente solicitud de Patente de
Invención está constituido por unas mejoras a intro-
ducir en los dispositivos de planificación y archivo,
que modifican esencialmente los dispositivos conocidos
en la actualidad, sobre los que posee grandes ventajas,
5 en primer lugar, gran ahorro de espacio por sustituir
los tableros murales que requieren gran superficie de
pared.

En segundo lugar se consigue condensar más hileras

205377



5

de "planing" o planificación, para una determinada longitud vertical del tablero, que en ningún otro de los sistemas usados en la actualidad incluso los de tablero perforado y, desde luego, mucho más que los cuadros de tiras utilizados hasta el presente, conservando no obstante todas las ventajas de estos últimos, que no tienen los tableros perforados. Por ello es especialmente útil para tener centralizados los datos de planificación en aquellos locales en que existan problemas de espacio.

10

15

Los tableros se sustituyen por unas bandejas intercambiables, en cuyo interior se colocan, también de modo intercambiable, una serie de varillas. Para construir un programa puede hacerse cómodamente con las varillas sueltas y colocarlas luego en el tablero en la posición deseada una vez situados en aquellos las tiritas del gráfico Gauss o análogo.

20

Otra de las ventajas de las mejoras que se precognizan en la agrupación de todos los documentos relativos al proceso con los datos de la planificación, mediante un fichero visible de bolsas solapadas a la izquierda del cuadro de planing propiamente dicho, teniéndolo todo reunido al alcance de la mano, evitando archivos y ficheros separados.

25

Además, en cada departamento del fichero caben varios documentos a la vez, a diferencia de lo que ocurre en los ficheros visibles usuales. Se pueden reunir, por ejemplo, para un planing de fabricación, los documentos de lanzamiento, como son hojas de ruta,

265377



boletín de trabajo, fichas de fabricación y de costes, guías de taller e incluso planos, al lado de su fila de planificación. En planing de materiales pueden reunirse, por ejemplo, fichas de existencia, órdenes de compra cursadas y documentos similares.

Otra de las ventajas será la flexibilidad del aparato en conjunto, en cuanto a su capacidad y adaptabilidad del mismo, ya que, si se desea, se puede aumentar el número de bandejas aumentando su capacidad.

La tapa es fácilmente desmontable, permitiendo colocar con muy poco trabajo bandejas adicionales sobre las anteriores.

De acuerdo con estos perfeccionamientos se dota el aparato fundamentalmente de una serie de bandejas o cajones de poca altura colocados en planos paralelos unos encima de los otros dentro de un armazón. Cada bandeja es, al mismo tiempo, fichero visible de planing.

Las bandejas pueden deslizar a lo largo de unas ranuras guadoras interiores de que va provisto el armazón, permitiendo sacar y entrar las mismas. Lo más característico es que para facilitar la lectura de los datos contenidos en las bandejas, una vez sacadas del mueble, pueden bascular quedando en una posición inclinada, igual para todas las bandejas.

En el adjunto plano se ha representado una realización práctica de la aplicación de la invención ejecutada de acuerdo con los principios enunciados, dándose a continuación una descripción en que se hace referencia a los dibujos adjuntos, la cual se da únicamente



233778
a título de ejemplo, como demostración de que es realizable y, por lo tanto, sin carácter limitativo alguno.

5 Como queda de manifiesto en los dibujos reseñados, se dispone una serie de bandejas 11 colocadas horizontalmente en el interior del armazón 12, apoyadas en los rodillos de deslizamiento 13 dispuestos en las paredes laterales 14 del armazón 12. Las bandejas citadas 11 llevan en los extremos posteriores de sus travesaños laterales 15, los rodillos 16 de eje horizontal que
10 deslizan en el interior de las regatas horizontales 17 practicadas en las paredes 14, cuyas regatas 17 desembocan en la regata vertical 18 situada en la parte delantera del citado armazón. En el extremo superior
15 de dicha regata 18 se determina el huelgo 19 apto para alojar el rodillo 16. Para sacar una bandeja, el citado rodillo 16 deslizará por la regata 17 hasta llegar al tope 18 que se corresponde con la ondulación
20 17' de la regata, obligando a bascular la correspondiente bandeja, de manera que el rodillo 16 sigue el itinerario señalado por la línea de puntos y rayas 20, hasta quedar introducido en el huelgo 19, mientras que el travesaño delantero queda apoyado en la tabla corredera 21 situada en la parte inferior del armazón 12,
25 determinando una posición de la bandeja 11 que facilita la lectura y observación de los datos del interior de la misma.

Cada bandeja 11 lleva una serie de hojas delgadas 22 de cartulina o materia análoga, colocadas solapa-



265377

damente determinando una serie de bolsas, de las que sobresalen los bordes superiores 22' de las hojas 22 que quedan alineados con las varillas horizontales 23 que llevan una tira transparente en su cara delantera a modo de bolsa alargada y de poca altura, en la que se introducen tiras 24 de distintos tamaños y colores, según los sistemas de planing usados, y que se relacionarán con los datos de los documentos de la bolsa o bolsas correspondientes.

Descrita suficientemente la invención, así como la manera de realizarla prácticamente, debe hacerse constar que la misma es susceptible de cualesquiera modificaciones de detalle se estimen convenientes, siempre y cuando no alteren su fundamento, a cuyo fin se declaran de novedad y propia invención del solicitante las siguientes reivindicaciones que constituyen la

NOTA REIVINDICATORIA

1ª - "MEJORAS EN LOS DISPOSITIVOS DE PLANIFICACION Y ARCHIVO", que se caracterizan por disponer, en el interior del armazón de soporte del dispositivo, una serie de bandejas colocadas en planos paralelos y apoyadas en unos rodillos de deslizamiento dispuestos en las paredes laterales del mismo, cuyas bandejas se dotan, en los extremos posteriores de sus travesaños laterales, de unos rodillos giratorios de eje horizontal que deslizan en el interior de sendas ranuras guadoras dispuestas en planos paralelos determinadas en el interior de las paredes laterales del armazón de soporte,



205377

5 cuyas ranuras se hacen desembocar por su extremo de-
lantero, en una ranura vertical que posee un huelgo en
su extremo superior y este huelgo se dimensiona para
que sea apto para alojar el correspondiente rodillo gira-
torio de una bandeja, de manera que las ranuras guia-
doras llevan un tope fijo cerca de su extremo delante-
ro, en correspondencia con una ondulación de las ran-
uras situada por encima del referido tope, con la
particularidad de que los topes superiores de la
10 bandeja se disponen para que, en la posición de tra-
bajo, queden introducidos en los huelgos de las ranu-
ras verticales del armazón, y para que el travesaño
delantero quede apoyado en una tabla corredera de la
parte inferior del armazón.

15 2ª - Mejoras en los dispositivos, según la reivin-
dicación anterior, que se caracterizan porque se do-
ta cada bandeja de una serie de hojas delgadas y fle-
xibles colocadas solapadamente de manera que sobre-
salen los bordes superiores de las diferentes hojas
que quedan alineadas con una serie de varillas hori-
20 zontales, las cuales llevan una cara plana delantera,
ventajosamente transparente, formando longitudinal-
mente un modo de bolsa alargada y de poca altura
en la que se introducen tiras de tamaño y colores
distintos.

25 3ª - MEJORAS EN LOS DISPOSITIVOS DE PLANIFICACION
Y ARCHIVO.

Todo tal y conforme queda descrito y reivindicado
en la Memoria descriptiva que antecede y que consta

26537705 MAR



de siete hojas escritas a máquina por una sola
de sus caras y un plano que la ilustra.

MADRID, 3 MARZO 1961

MANUEL TERRADAS CANDELL,

P.A.,

Firmado: J. J. MORGADES Y GRANER

FIG. 1

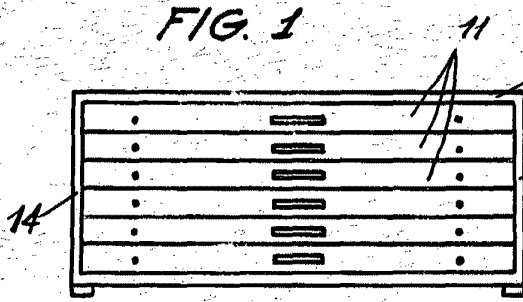


FIG. 2

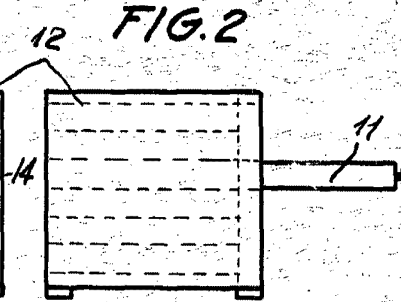


FIG. 3

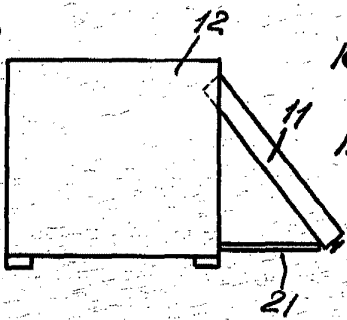
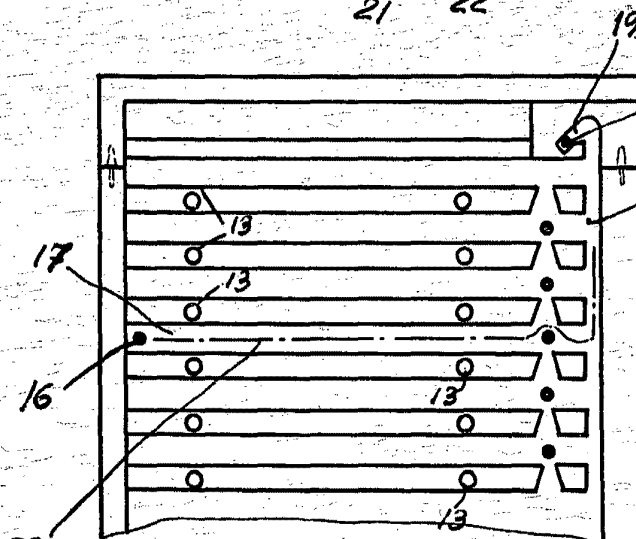
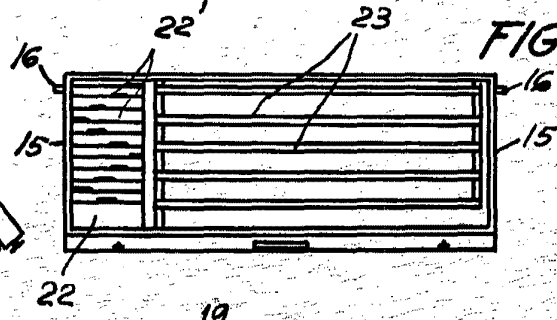


FIG. 4



265377

FIG. 5

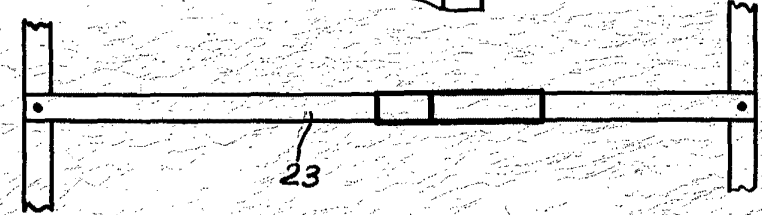


FIG. 6

MADRID 3 MAR 1961
 p.a. J.J. Morgades Graner
 r.p.

Escala variable