



ESPAÑA

ES

11
31
22

NUMERO	265370
FECHA DE PRESENTACION	2-2-1981

Y

MODELO DE UTILIDAD

16 DIC. 1982

50 PRIORIDADES:	32 FECHA	33 PAIS
31 NUMERO		
59305	4 Febrero 1980	ISRAEL.-

47 FECHA DE PUBLICIDAD	51 CLASIFICACION INTERNACIONAL
	A01G 25/00

54 TITULO DE LA INVENCIÓN
"CONDUCCION DE RIEGO CON CAUDAL DE SALIDA DE CARACTERIS TICAS DESEADAS".

71 SOLICITANTE (S)
Naan Mechanical Works.

DOMICILIO DEL SOLICITANTE
Kibbutz Naan - ISRAEL.-

72 INVENTOR (ES)
Eldad Dinur.

73 TITULAR (ES)

74 REPRESENTANTE
DON JOSE LOPEZ CORTES.-



M E M O R I A D E S C R I P T I V A
= = = = =

La presente invención hace referencia a los aparatos de riego en general, y mas particularmente a las conducciones de riego, a las cuales son conectadas una pluralidad de dispositivos de riego a lo largo de la longitud de las mismas.

Es bien conocido, que en la proyección de los sistemas de riego es necesario tener en cuenta la caída de presión en una conducción de riego, asi como las variaciones de presión en dicha conducción, debido a las características de la topografía del área regada. La caída de presión de una conducción de riego puede ser clasificada en dos tipos generales: la debida a que la conducción pierde, lo cual está en función de la longitud de la conducción, asi como de otros factores, y la debida a que el dispositivo pierde, lo cual está en función del tipo de dispositivo de riego usado y de su número.

Se desea usualmente el proporcionar una salida de riego uniforme, por unidad de área, del área regada. La mayoría de los dispositivos de riego estan proyectados de forma que su descarga esté en función de la presión de la conducción en aquel punto. Como se ha indicado anteriormente, las caídas de presión son producidas en la conducción por pérdidas, Variaciones topográficas tales como terreno en pendiente, pueden



producir elevación de presión, así como goteos. Por eso, la presión en varios puntos, a lo largo de una conducción de riego, puede fluctuar en direcciones diferentes.

Es conocido el compensar las variaciones de presión a lo largo de una conducción de riego mediante el uso de reguladores de presión y caudal a lo largo de la conducción. Es también conocido el empleo de tuberías de riego de diámetro decreciente a lo largo de la conducción, para compensar la elevación de presión debida a pendientes descendentes y el empleo de conducciones de ramificación, con aberturas de diámetros variables, para compensar la pérdida de presión por conducción.

Ambas de las soluciones anteriores implican costos significativos y la última implica complicaciones en la construcción e instalación.

La presente invención procura el soslayar las desventajas de las soluciones anteriores al problema de las variaciones de presión en una conducción de riego y proporciona una conducción de riego proyectada para superar las variaciones de presión.

Por esto, de acuerdo con una realización de la presente invención, se suministra una conducción de riego dotada del caudal de salida deseado, comprendiendo a lo largo del mismo las siguientes características: un conducto de caudal líquido acoplable a una fuente de líquido bajo presión; una



5 multiplicidad de elementos de descarga de líquido asociados con el conducto a lo largo de la longitud del mismo y teniendo sus tomas de admisión acopladas al conducto, en emplazamientos tales que las cantidades de caudal de líquido, a través de los elementos individuales de descarga, estén en una relación proporcional deseada.

10 Además, de acuerdo con una realización de la presente invención se proporciona una conducción de riego que tiene un caudal de salida deseado, cuyas características, a lo largo del mismo, comprenden un conducto de caudal líquido acoplable a una fuente de líquido bajo presión; una multiplicidad de elementos de descarga de líquido, asociados con el conducto a lo largo de la longitud del mismo y teniendo diferentes características de caudal de salida, siendo
15 seleccionadas las características del caudal de los elementos de descarga, de forma tal, que las cantidades de caudal de líquido a través de los elementos de descarga, estén en una relación proporcional deseada.

20 Adicionalmente, de acuerdo con una realización de la invención, las características de caudal y el emplazamiento de los elementos de descarga pueden ser ambos seleccionados para alcanzar la relación proporcional deseada en las cantidades de caudal de salida.

25 Los elementos de descarga del líquido pueden comprender emisores de riego por goteo y pueden ser formados



integramente con la conducción de riego.

La cantidad deseada de caudal puede ser una salida de caudal uniforme, por unidad de longitud, dentro de límites predeterminados.

5 Adicionalmente, de acuerdo con una realización de la invención, se proporciona un método de formación de una conducción de riego que tenga el caudal deseado de salida, comprendiendo sus características las fases de suministro de un conducto de caudal líquido, el cual es acoplable a una fuente de líquido comprimido; asociación con el conducto de caudal líquido de una multiplicidad de elementos de descarga de líquido de características de caudal seleccionado y emplazamientos seleccionados a lo largo del mismo, siendo seleccionadas las características y los emplazamientos, para así proporcionar una relación proporcional deseada en las cantidades de caudal del mismo.

10

15

Ademas, de acuerdo con una realización de la presente invención, el método anterior incluye solamente variaciones de las características del caudal, o solamente de los emplazamientos o ambos.

20

Donde las características del caudal son variadas, puede usarse una pluralidad de diferentes elementos de descarga o un sólo elemento de descarga puede ser modificado selectivamente para tener características de descarga seleccionables.

25

La invención será mas plenamente comprendida y



apreciada a partir de la siguiente descripción detallada, tomada en conjunción con los dibujos en los cuales:

La figura 1 es una ilustración esquemática de una conducción de riego construida y funcionando de acuerdo con un ejemplo de la presente invención.

La figura 2 es una ilustración de un esquema diagramático de un método para la producción de una conducción de riego, teniendo las características de caudal de salida deseado, de acuerdo con una realización de la presente invención; y

La figura 3 es una ilustración esquemática de un elemento descargador, modificable selectivamente, de acuerdo con una realización de la presente invención.

De acuerdo con la presente invención se proporciona una conducción de riego con las características de descarga deseadas a lo largo de la misma, por variación de la periodicidad de los elementos de descarga a lo largo de la misma, variación de las cantidades de caudal de los elementos de descarga individuales o ambas, en una combinación deseada.

La figura 1 ilustra una realización preferida de la invención, en la forma de una conducción de riego por goteo -10-, comprendiendo un tubo extruido -12-, teniendo íntegramente formados en el mismo, a intervalos espaciados deseados, elementos de descarga -14-, en la forma de inserciones -16-, las cuales definen, en asociación con el tubo



-12-, emisores por goteo. Es apreciado que las inserciones -16- pueden estar situadas a distancias deseadas unas de otras, a lo largo del tubo -12-. Es también apreciable que pueden emplearse inserciones -16- de cantidades de caudal variable y seleccionable.

5 De acuerdo con una realización preferida de la invención, la conducción de riego por goteo puede ser construida de acuerdo con las enseñanzas de la patente de Israel 45211. Alternativamente, cualquier otra construcción adecuada y método de fabricación puede ser empleado. Aunque la descripción ejemplar de la invención esté en el contexto de riego por goteo, es de notar que la invención no se limita a las conducciones de riego por goteo, sino que también puede ser aplicada a cualquier otro tipo de conducción de riego.

10 Convencionalmente es conocida la ejecución de cálculos para conducciones de riego por goteo, con el fin de determinar la máxima longitud de una conducción donde las variaciones permisibles en las cantidades de caudal de los goteadores no excedan de un límite predeterminado. En tales cálculos, las características de la cantidad de caudal de los goteadores y la distancia entre ellos es mantenida constante.

20 Convencionalmente, los cálculos tienen en consideración dos tipos de pérdidas de presión: pérdidas locales asociadas con cada rociador y pérdidas de conducción, como una función de la longitud de la conducción.



Las pérdidas locales para cada rociador son dadas por la siguiente expresión:

$$H_1 = K_2 \frac{v^2}{2g} \quad (1)$$

donde

H_1 es la presión perdida por un rociador determinado

K_2 es una constante

v es la velocidad en la conducción en un determinado emplazamiento.

g es la constante gravitacional.

Las pérdidas de la conducción son determinadas por la siguiente expresión empírica, como un ejemplo:

$$H_2 = \frac{C_1}{4.872} \frac{Qt}{D_t} \quad 1.852 \quad L \quad (2)$$

donde

H_2 es la presión perdida para una determinada longitud de tubo

C_1 es una constante

D_t es el diametro del tubo.

Qt es la capacidad del tubo

c es una constante gobernada por las características de superficie de la superficie interna del tubo.

l es la longitud del tubo.

Los cálculos convencionales tambien tienen en consideración la topografía de la tierra, como producción de elevaciones de presión y caídas a lo largo de la conducción, determinando los límites de longitud para una conducción de rociador



teniendo uniformemente espaciados rociadores uniformes.

De acuerdo con la presente invención y en contraste con las técnicas anteriores y líneas de rociado, es posible el proporcionar una conducción de riego proyectada a medida para una situación topográfica particular y teniendo las características deseadas de caudal de salida a lo largo de la misma.

Con el fin de ilustrar los factores tenidos en cuenta en los cálculos anteriores, la figura 1 muestra una conducción de riego -10- sobrepuesto a un mapa topográfico convencional, que indica que la conducción -10- atraviesa regiones A - F a diferentes niveles.

Si, para finalidades de ilustración, uno ignorara momentaneamente el factor topográfico, puede apreciarse que las caídas de presión anteriormente descritas aqui, producen un incremento en la pérdida de presión con el aumento de la distancia desde la fuente de agua. Con el fin de compensar este incremento en la pérdida de presión, y de acuerdo con la presente invención, la cantidad característica de descarga por unidad de longitud de la línea de riego tiene que ser incrementada como una función de distancia desde la fuente de agua, con el fin de mantener una cantidad de caudal de salida actual y constante, por unidad de longitud.

En la práctica, la cantidad de descarga actual que se realiza no es absolutamente constante, pero es obligada a



permanecer dentro de unos límites predeterminados aceptables.

Las características de la cantidad de caudal de salida de una conducción de riego está determinada por la cantidad de caudal característica de los medios de descarga, dispuestos a lo largo de la misma, así como por la colocación periódica de tales medios de descarga. De acuerdo con la presente invención, una o ambas de las características de cantidad de caudal y de colocación periódica, puede ser variada para variar selectivamente la cantidad característica de descarga, con el fin de obtener una cantidad de descarga actual deseada, por unidad de longitud, bajo condiciones de variación de presión en la conducción.

Considerando ahora los factores topográficos indicados en la figura 1, se nota que la región A es mas baja que la región B y que la región B es mas baja que la región C.

La región D es mas baja que la región C y que la región E.

La región F es mas baja que la región E.

En general, puede decirse que un decrecimiento en el nivel produce un aumento de presión, mientras que un incremento en el nivel produce una pérdida de presión. Estos aumentos y pérdidas obran recíprocamente con las pérdidas de presión descritas anteriormente, y entran en los cálculos descritos anteriormente como variantes adicionales, determinando



qué características de condiciones de caudal pueden ser diseñadas en una conducción de riego, con el fin de obtener características dadas de caudal actual, desde la conducción de riego.

5 Hacemos ahora referencia a la figura 2 la cual ilustra, de forma esquemática, un aparato para la producción de una conducción integral de riego por goteo, de acuerdo con una realización de la presente invención. El aparato comprende una máquina de extrusión -20-, que puede ser general-
10 mente similar a la descrita en la patente de Israel 45211 y que es efectiva para extrusionar tubo continuo, en el cual han sido situados elementos rociadores a intervalos seleccionados.

15 El control de circulación puede comprender un computador de procesos convencional, el cual puede ser programado de acuerdo con los principios ilustrados en el programa descrito aquí con anterioridad e ilustrado con la referencia numerica -22- y proporciona señales de control que pueden producir una combinación de las siguientes funciones:

20 1.- Instrucciones a la máquina de extrusión -20-, para insertar elementos en una determinada periodicidad variable.

25 2.- Instrucciones a los aparatos de alimentación, comprendiendo una pluralidad de cajonadas A - A conteniendo elementos rociadores de diferentes características de cantidad de caudal, para insertar un seleccionado de tales ele-



mentos en el interior del tubo extruido en un tiempo determinado.

5 3.- Instrucciones a un elemento modificador del rociador, para modificar al elemento rociador standard, de tal modo que seleccione sus características de cantidad de caudal e inserte el mismo en el interior del tubo extruido a un tiempo determinado.

10 Puede asi ser apreciado que el aparato de la figura 2 es capaz de producir una conducción de riego fabricada de encargo, de acuerdo con los cálculos descritos aqui con anterioridad, con el fin de tener en cuenta la situación de las pérdidas de presión en la conducción, asi como los efectos topográficos.

15 La conducción de rociadores fabricada por encargo, puede ser seleccionada para tener características actuales de descarga que son uniformes por unidad de longitud, dentro de límites predeterminados o que puede variarse según se desee.

20 Es de apreciar que, aunque los aparatos de la figura 2 han sido descritos en el contexto de producción de un tubo rociador extruido, dotado de inserciones discretas, el aparato de la figura 2 puede ser igualmente aplicado a cualquier otro tipo de conducción de riego, incluyendo una conducción de riego en la cual el goteo o medios de descarga, estan
25 definidos por meras aperturas o por colocación de chapas embutidas o en cualquier otra forma.



Se hace referencia ahora a la figura 3, la cual ilustra un elemento rociador modificable y aparato para la modificación del mismo. El elemento rociador está indicado por la referencia numérica -30- y ha sido formado en una superficie del mismo a presión, reduciendo la vía de acceso -32-. Un estampador -34-, el cual es colocable selectivamente en una armadura tridimensional, se dispone para ajustar selectivamente la presión, reduciendo la vía de acceso, para así determinar su característica de cantidad de caudal de salida. Este ajuste puede comprender la formación de una abertura desde el mismo, al exterior o el cortacircuito de una porción de la vía de acceso. Es apreciado que, alternativamente, cualquier otra técnica deseada para seleccionar la característica de la cantidad de caudal de salida de los medios de descarga, puede ser empleada de acuerdo con una realización de la invención.

La invención no está limitada por lo que ha sido particularmente mostrado y descrito anteriormente. Antes más bien, el alcance de la invención, está definido solamente por las reivindicaciones que siguen:

R E I V I N D I C A C I O N E S
= = = = =

5 1.- Conducción de riego con caudal de salida de características deseadas a lo largo de la misma, caracterizada por comprender un conducto de caudal líquido acoplable a una fuente de líquido bajo presión; una multiplicidad de medios de descarga de líquido, asociados con dicho conducto a lo largo de la longitud del mismo, teniendo sus tomas acopladas a dicho conducto, en emplazamientos tales que las cantidades de caudal de líquido, a través de los medios de descarga individuales, esten en una relación proporcional deseada.

10 2.- Conducción de riego con caudal de salida de características deseadas a lo largo de la misma, de acuerdo con la reivindicación 1, caracterizada por comprender: un conducto de caudal líquido acoplable a una fuente de líquido bajo presión; una multiplicidad de medios de descarga de líquido asociados con dicho conducto, a lo largo de la longitud del mismo y teniendo diferentes características de caudal de salida, estando seleccionadas las cantidades de caudal de líquido a través de los medios de descarga, de tal modo que estén en una relación proporcional deseada.

20 3.- Conducción de riego con caudal de salida de características deseadas a lo largo de la misma, de acuerdo con las reivindicaciones 1 y 2, caracterizada por comprender:

un conducto de caudal líquido acoplable a una fuente de líquido bajo presión; una multiplicidad de medios de descarga de líquido, asociados con dicho conducto a lo largo de la longitud del mismo y teniendo diferentes características de caudal de salida, estando seleccionados los emplazamientos en los cuales las tomas de los medios de descarga están acopladas a dicho conducto y las características del caudal de los medios de descarga, de forma que las cantidades de caudal de líquido a través de los elementos individuales de descarga, estén en una relación proporcional deseada.

4.- Conducción de riego, de acuerdo con una cualquiera de las precedentes reivindicaciones, caracterizada porque dichos medios de descarga de líquido comprenden emisores de riego por goteo.

5.- Conducción de riego, de acuerdo con la reivindicación 4, caracterizada porque dicha conducción de riego está íntegramente formada con dichos emisores de riego por goteo.

6.- Conducción de riego, de acuerdo con la reivindicación 5, caracterizada porque dicha conducción de riego comprende una manguera exterior continua, estando situados dichos emisores de riego por goteo a espacios predeterminados a lo largo de la misma y fijados a ella durante la fabricación.

7.- Conducción de riego de acuerdo con una de las precedentes reivindicaciones, caracterizada porque las cantidades de caudal de salida son uniformes por unidad de longitud, a lo largo de dicha conducción, dentro de límites predeterminados.

8.-"CONDUCCION DE RIEGO CON CAUDAL DE SALIDA DE CARACTERISTICAS DESEADAS".


De conformidad en un todo en lo esencial y fines industriales a lo descrito en la precedente memoria descriptiva y gráficamente representado en los adjuntos planos, para su mejor comprensión.

Esta memoria consta de DIECISEIS hojas escritas o mecanografiadas por una sola cara a doble espacio.

Madrid, 29 ENE. 1982

Por autorización de la interesada.-

JOSE LOPEZ CORTES
P. P.



2 FEB

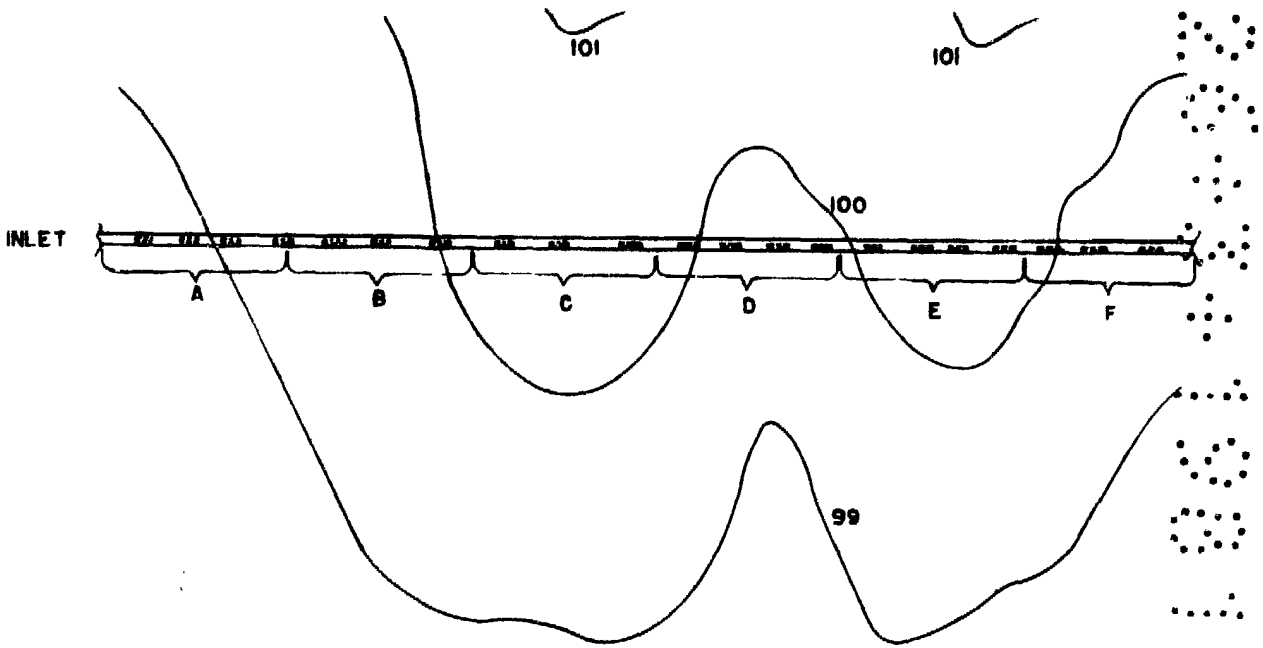


Fig.1

MADRID; 2 FEB 1981

JOSE LOPEZ CORTES
P. P.

2 FEB

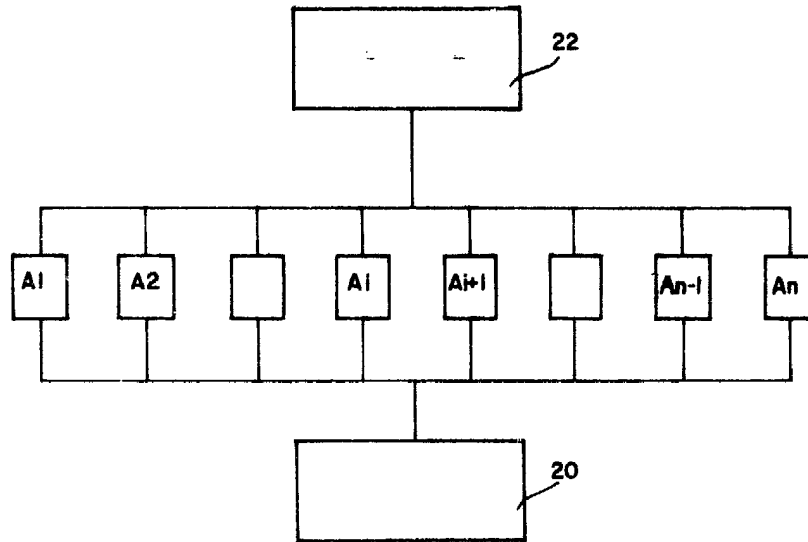


Fig. 2

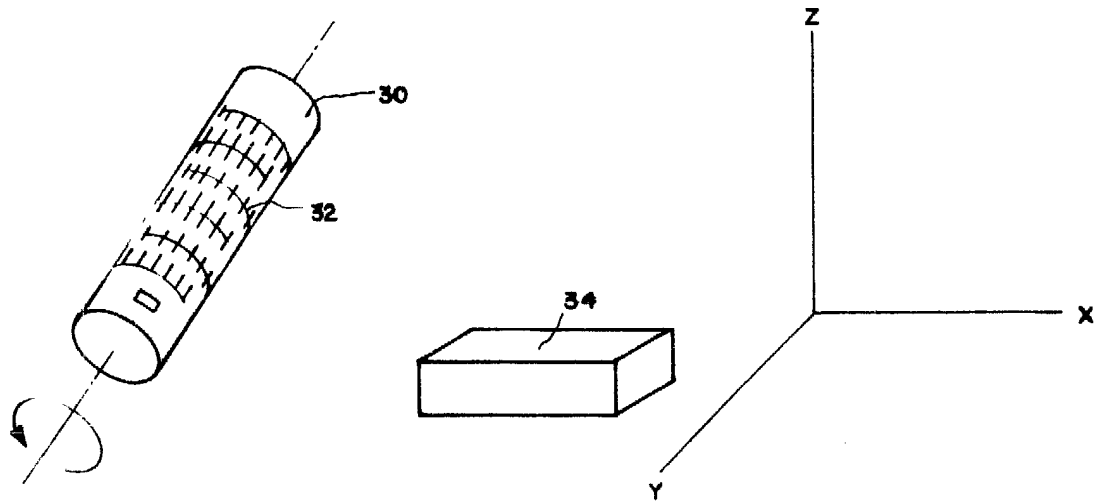


Fig. 3

MADRID 2 FEB. 1981

JOSE LOPEZ CORTES
P. P.