

(19) ES (21) (22)	(11) NUMERO 265338 (10) Y
	FECHA DE PRESENTACION 28 ABR. 1982



ESPAÑA

MODELO DE UTILIDAD

16 DIC. 1982

(30) PRIORIDADES:	(32) FECHA	(23) PAIS
(31) NUMERO		

(47) FECHA DE PUBLICIDAD	(81) CLASIFICACION INTERNACIONAL A47F 7/00
--------------------------	-----------------------------------------------

(54) TITULO DE LA INVENCIÓN "DISPOSITIVO PORTA-SIGNOS"	
-----------------------------------------------------------	--

(60) SOLICITANTE (S) D. José MARTÍNEZ Bolea	
------------------------------------------------	--

DOMICILIO DEL SOLICITANTE BARCELONA - Avda. de Madrid, 141-143, 4º2ª	
-------------------------------------------------------------------------	--

(72) INVENTOR (ES)	
--------------------	--

(73) TITULAR (ES)	
-------------------	--

(74) REPRESENTANTE D. Alfonso Durán Olivella	
-------------------------------------------------	--

MEMORIA DESCRIPTIVA

El presente Modelo de Utilidad se refiere a un dispositivo destinado a la sustentación y presentación de signos literales, numéricos o de otros tipos, con el fin de constituir, con los mismos, rótulos y, de manera general, inscripciones indicativas de cualquier clase.

El dispositivo que se describirá se caracteriza por su versatilidad, pudiendo aplicarse, en solitario o juntamente con otros, sobre materiales muy diversos, realizándose su aplicación con gran facilidad y quedando retenidos los signos con seguridad en los lugares de su montaje.

Las características diferenciales de los signos formados por el dispositivo que se describirá hacen que aquéllos se obtengan a un precio sumamente conveniente, pudiéndose producir en serie y a coste razonable, mientras que su utilización resulta muy ventajosa, de gran visibilidad y permanencia de las inscripciones compuestas a base de las letras, cifras o dibujos empleados.

Para facilitar la explicación, se acompaña a la presente memoria unos dibujos en los que se ha representado, a título de ejemplo ilustrativo y no limitativo, un caso de realización de un dispositivo porta-signos, según los principios de las reivindicaciones.

En los dibujos:

La figura 1 muestra un grupo de signos portados por dispositivos del tipo que se describe, vistos en conjunto, y la figura 2 es un detalle del mismo.

La figura 3 muestra la manera en que se produce la

separación de uno de los dispositivos porta-signos integrante del conjunto anterior.

La figura 4 representa el dispositivo en cuestión en el momento de ser aplicado contra una superficie vertical que le servirá de sustentación y de fondo para la inscripción presentada.

Los elementos designados con números en los dibujos corresponden a las partes indicadas a continuación.

La lámina -1-, hecha ventajosamente de cartón, cartoncillo, plástico o similar, provista facultativamente de un marco periférico -2-, sirve de soporte a una pluralidad de elementos laminares -3-, hechos de polietileno o material flexible equivalente, cada uno de los cuales lleva marcado, en una de sus caras, y por un procedimiento apropiado, un signo -4- correspondiente a una letra, una cifra, un dibujo convencional o similar.

El marcado de los signos -4- en los diversos elementos -3- se efectuará, por ejemplo, por serigrafía, por calcografía, por tipografía o por cualquier otro sistema apropiado.

Una vez marcado el signo -4- en el correspondiente soporte -3-, se aplica a éste, por un procedimiento idóneo, una carga electrostática que, por las propiedades del material formante de dicho soporte, permanece en el mismo durante largo tiempo. Dicha carga eléctrica será la que mantendrá aplicado el dispositivo una vez aplicado éste, como enseña la figura 4, contra una superficie lisa -5-, por ejemplo, una placa de vidrio, dado que el efecto de atracción moti-

vado por la electricidad estática impedirá el desprendimiento del soporte -3-.

Todo cuanto no afecte, altere, cambie o modifique la esencia del dispositivo descrito, será variable a los efectos del actual Modelo.

5.

-

-

-

-

-

-

-

-

-

-

-

-

-

-



N O T A.

Se reivindica como objeto de este registro por
Modelo de Utilidad:

5. 1.- Dispositivo porta-signos, caracterizado esencialmente por comprender una lámina flexible y ventajosamente transparente de un material sintético, portadora en una de sus caras de un signo susceptible de coordinarse con otros portados por dispositivos similares, estando éstos inicialmente montados, a efecto de conservación y soporte,
10. sobre una de las caras de una lámina recubierta por una capa de un material incompatible con el formante del soporte laminar, el cual se destina a su aplicación contra una superficie lisa por la cual queda retenido, por efecto de la adherencia resultante de la atracción electrostática originada por la electrización de la cara posterior del soporte
15. del signo tras el marcado de éste.

Sean cuales fueren las circunstancias que concurran en la esencialidad del Modelo de Utilidad, definido en la anterior reivindicación, cuyo objeto es:

20. 2.- "DISPOSITIVO PORTA-SIGNOS".

Consta la presente memoria de cuatro hojas foliadas, mecanografiadas por una sola cara y de los dibujos unidos a la misma.

Barcelona, 28 ABR. 1982

P.A. de D. José MARTÍNEZ Bolea,

ALFONSO DURÁN

p. p.

FIG.1

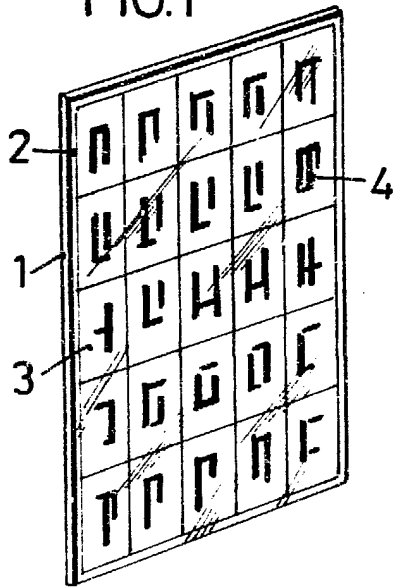


FIG.2

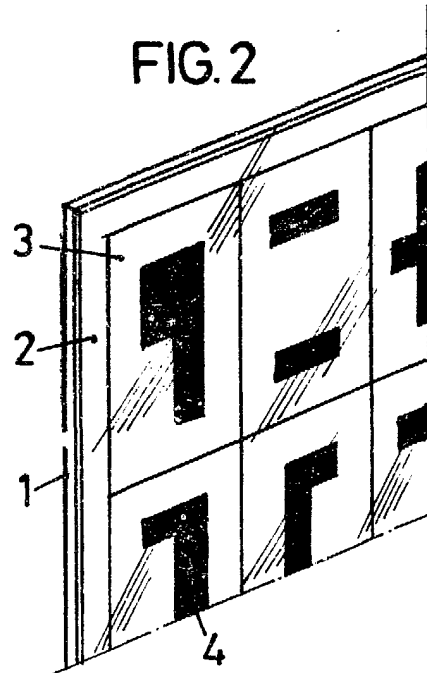


FIG.3

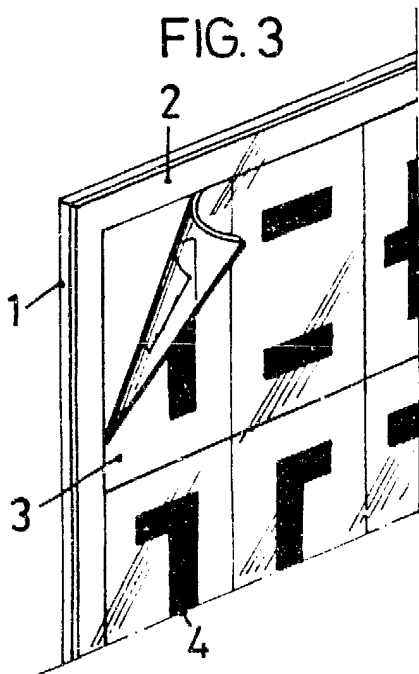
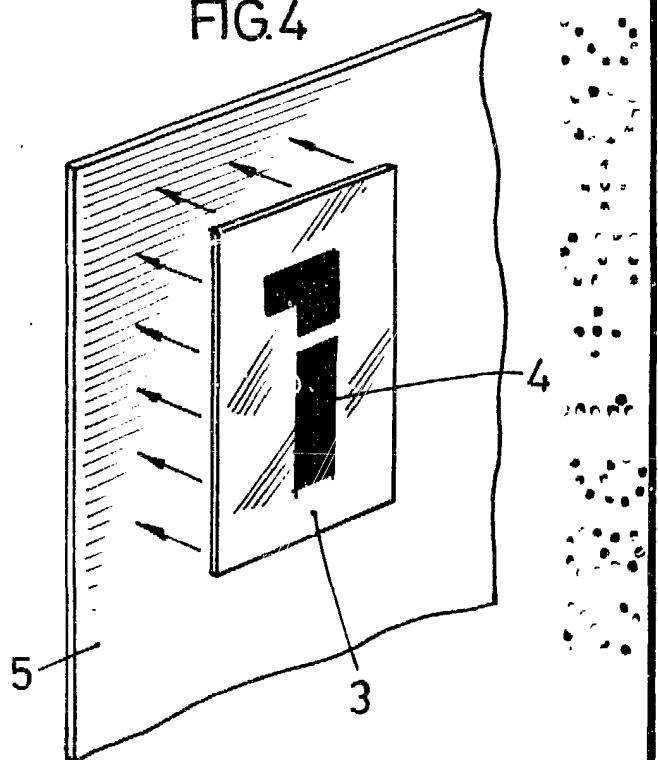


FIG.4



BARCELONA, 28 ABR. 1982
P.A.

ALFONSO DURÁN
p. p.

Edo: Luis A. Durán Aloya

ESCALA VARIABLE