



ESPAÑA

ES

11

NUMERO

265333

22

FECHA DE PRESENTACION

28 ABR. 1982

Y

MODELO DE UTILIDAD

16 DIC. 1982

| | | |
|-----------------|----------|---------|
| 30 PRIORIDADES: | | |
| 31 NUMERO | 32 FECHA | 33 PAIS |

| | |
|------------------------|--|
| 47 FECHA DE PUBLICIDAD | 51 CLASIFICACION INTERNACIONAL AGAB 10/00 |
|------------------------|--|

54 TITULO DE LA INVENCIÓN

"DISPOSITIVO PARA FOTOGRAFIAR TERMOGRAFIAS MAMARIAS"

71 SOLICITANTE (S)

D. Manuel Benito Jiménez

DOMICILIO DEL SOLICITANTE

BARCELONA - Nicaragua, 61, 5º 3ª

72 INVENTOR (ES)

73 TITULAR (ES)

74 REPRESENTANTE

D. Luis Durán Cuevas

MEMORIA DESCRIPTIVA

El presente Modelo de Utilidad se refiere a un dispositivo que se halla especialmente diseñado para fotografiar termografías mamarias, facilitando de esta manera el archivo de dichas termografías para su posterior comprobación y comparación.

En la actualidad el problema del cáncer de mama es serio y va incrementándose de forma importante, lo que ha obligado a realizar estudios tendentes a facilitar su detección rápida, dado que la rapidez en la detección de su existencia asegura mayores posibilidades de eliminarlo con una terapia adecuada.

Uno de los sistemas que se está extendiendo de forma importante en los últimos años es el de la termografía, la cual consiste en colocar sobre el pecho de la mujer una placa que reacciona por efecto de la temperatura del mismo, poniendo en evidencia las diferentes capas de su interior y detectando la existencia de nódulos o quistes que posteriormente pueden ser examinados hasta determinar si son malignos o no.

Se trata pues de un método preventivo que permite detectar con rapidez y sin aparatos complicados la existencia del posible quiste o nódulo maligno, por lo que la utilización del mismo es simple.

La problemática básica que presenta la termografía es que consiste en una comprobación visual instantánea, desapareciendo la prueba en el instante en que la mujer se separa de la placa termográfica.

5. Esto sin duda plantea problemas cuando lo que se trata es de controles sucesivos de una misma paciente, toda vez que resultaría conveniente disponer de reproducciones fotográficas de la indicada termografía que, comparadas con las que se vayan realizando posteriormente en el tiempo, permitan ir detectando la evolución del estado de la paciente.

10. El dispositivo objeto de la presente invención viene a resolver este problema, por cuanto con el mismo es posible fotografiar de una manera sencilla una termografía, obteniendo una reproducción fotográfica instantánea que permita comprobar la perfección de la termografía obtenida en el mismo instante en que se ha realizado, para en caso contrario repetirla mientras la paciente se halle todavía en la consulta.

15. La fotografía obtenida puede ser debidamente archivada lo que permitirá la comparación de las sucesivas termografías que se realicen, en orden a conocer la evolución del estado del posible cáncer que posea la paciente.

20. El dispositivo reivindicado consiste en esencia en un marco que contiene la plancha de la termografía y el cual dispone en una de sus esquinas de unos grafismos a través de los cuales el médico podrá reconocer en cualquier momento cual de los pechos de la paciente está siendo observado así como la posición de la observación, lo que le representará una considerable ayuda en comprobaciones posteriores.

25. El marco así descrito se halla unido a una estructura horizontal que presenta en el extremo opuesto a aquel en que se ha unido el marco descrito y perfectamente enfrentado

con el mismo, una plataforma que facilitará la ubicación de una máquina de fotografiar de las que obtienen un positivo inmediato, previéndose en el espacio intermedio entre la máquina y la placa la existencia de dos flashes, dispuestos

- 5. de tal manera que la luz la emitan en un plano paralelo a la placa y enfrentados entre sí, estableciéndose los sistemas de conexión adecuados entre la máquina y uno de los flashes, por cuanto el otro actuará a la vez que el primero mediante célula fotoeléctrica, así como un sistema que relacione la máquina con un mecanismo de disparo que se hallará ventajosamente colocado en un mango que presenta el conjunto del dispositivo en su parte inferior y que facilitará un cómodo asido y transporte del conjunto, conjunto que una vez utilizado podrá ser fácilmente guardado, por cuanto ocupa poco lugar y se halla realizado en materiales limpios e higiénicos, sin mayores problemas de conservación.

Para facilitar la explicación se acompaña a la presente memoria una hoja de dibujos en la que se ha representado, a título de ejemplo ilustrativo y no limitativo, un caso de realización de un dispositivo para fotografiar termografías mamarias, según los principios de las reivindicaciones.

En los dibujos:

- 20. La figura 1 presenta una vista en perspectiva en la que se ha representado el dispositivo reivindicado separado en cada uno de los elementos que lo constituyen.

En la figura 2 aparece una vista en alzado de un detalle de una de las esquinas de la placa, en la que se observan los grafismos que permitirán detectar al médico de

que pecho se trata y en que posición ha sido termografiado, siendo de ver en la figura 3 una sección de perfil según I-II de la figura 2.

5. Por último, en la figura 4 se representa de una forma esquemática en perspectiva, el sistema de utilización del dispositivo para fotografiar termografías mamarias objeto de la presente invención.

10. Tal y como es posible deducir de la indicada hoja de dibujos, el dispositivo reivindicado se halla constituido por un marco vertical -1- en cuyo interior se coloca la placa termográfica -2-, previéndose en una de las esquinas y sobre dicha placa una zona -3- provista de una pluralidad de grafismos -4- sobre los cuales corre un cursor -5- que se colocará sobre el diseño que represente el pecho que se está fotografiando, bien sea el derecho o el izquierdo y la posición en que se ha realizado la termografía, lo que permitirá al especialista el conocimiento de esta situación cuando decida volver a ver la fotografía obtenida al cabo del tiempo.

20. El marco -1- descrito se halla unido mediante tornillos -6- que permiten un giro alrededor de los mismos del citado marco para facilitar su almacenado, a un soporte horizontal -7- en forma de V provisto de un refuerzo central -8- al que se halla unido un mango vertical -9-, que presenta en su cara delantera un mecanismo de disparo -17- de una máquina fotográfica -16- que se halla fijamente colocada sobre una plataforma -12-, que presenta el soporte central -7- en su parte posterior, máquina que se halla relacionada mediante cables -10- con un flash -11- situado de tal manera

25.

que el haz luminoso lo proyecta en un plano paralelo a -1- de la placa termográfica, hallándose otro flash -19- enfrenteado simétricamente al anterior y ambos colocados en el interior de sendas carcasas -13-, presentando el segundo flash 5. -19- en su parte delantera un célula fotoeléctrica -14- que facilitará su disparo, siendo de ver además otra conexión -15- que permite el disparo de la cámara fotográfica -16- a partir del mecanismo -17- colocado en el mango -9-.

En el instante en que el especialista desee obtener 10. una reproducción fotográfica de una termografía, coloca el dispositivo reivindicado de forma tal que la placa termográfica -2- se apoye sobre el seno de la paciente -18-, en cuyo momento la placa tiene la propiedad de reproducir las distintas capas de tejidos del interior del seno, detectando 15. cualquier posible nódulo o quiste situado en el mismo.

Una vez la termografía perfectamente definida, el 20. especialista que tiene el conjunto del dispositivo asido por el mango -9-, procede a apretar el mecanismo de disparo -17- en cuyo momento y de forma instantánea, a través de la máquina -16- se dispara el flash -11-, la luz del cual excitará a la célula fotoeléctrica -14-, obligando a dispararse en el mismo instante el flash simétricamente opuesto -19- instante que coincidirá con el del disparo de la máquina fotográfica -16-, la cual al tratarse de una máquina de las que obtienen 25. el positivo fotográfico de forma inmediata, conseguirá la obtención de una fotografía que, comprobada por el especialista decidirá si es correcta y ofrece una visión clara de la termografía obtenida o procederá a obtener una segunda, y sucesi

vas hasta obtener la que posea el grado de nitidez necesario.

La fotografía obtenida presentará no solo la vista de la termografía, sino que en una de sus esquinas se observará el dispositivo -3-, el cual se habrá colocado con el cursor de forma tal que permita conocer cual era el seno de la paciente que ha sido observado y en que posición se ha realizado dicha observación, ya sea frontal o lateral, lo que facilitará las comprobaciones sucesivas de la copia fotográfica obtenida.

10. Se comprenden pues las evidentes ventajas que aporta en el control preventivo de los carcinomas mamarios, la aparición del dispositivo fotográfico reivindicado, por la ayuda que constituirá para el especialista.

15. Todo cuanto no afecte, altere, cambie o modifique la esencia del dispositivo descrito, será variable a los efectos del actual Modelo.

-

-

-

-

-

-

-

-

-

-

-

-



N O T A.

Se reivindica como objeto de este registro por Mo
delo de Utilidad:

1.- Dispositivo para fotografiar termografías mama
5. rias, caracterizado por hallarse constituido por un marco so
porte horizontal, cuya forma general es de tendencia en V
que presenta en su vértice y sobre una plataforma una máquina
fotográfica de las que obtienen el positivo en pocos instan-
tes mientras que entre los extremos divergentes del soporte
10. horizontal se coloca un marco que facilita la colocación en
su interior de una placa termográfica, marco que se relacio-
na con el soporte mediante tornillos laterales, presentando
el soporte horizontal un mango vertical que facilita su asi-
do unido a un travesero apareciendo a ambos lados del soporte
15. horizontal y simétricamente enfrentados, según un plano para-
lelo al de la placa termográfica, dos flashes, uno de los
cuales se halla relacionado con la cámara mediante un cable,
mientras que el segundo actuará cuando el fogonazo luminoso
del primero excite una célula fotoeléctrica unida al me
20. mo de accionamiento del mismo.

2.- Dispositivo para fotografiar termografías mama
rias, según la reivindicación anterior, caracterizado porque
en uno de los ángulos del marco portador de la termografía y
cubriendo ligeramente la placa, se encuentra una plancha en
25. la que aparecen una serie de grafismos representando vistas
laterales y frontales de ambos senos, existiendo un cursor
que puede correr por encima de la citada plancha, permitien-
do la visión a través de él de uno solo de los citados grafis

MOS.

3.- Dispositivo para fotografiar termografías mama
 rias, según la reivindicación primera, caracterizado porque
 presentará ventajosamente en el mango vertical un mecanismo
 5. de disparo, relacionado con la máquina fotográfica mediante
 cable que permita disparar a la misma así como al grupo de
 flashes, manteniendo la mano unida al mango.

Sean cuales fueren las circunstancias que concurren
 en la esencialidad del Modelo de Utilidad definido en las
 10. anteriores reivindicaciones, cuyo objeto es:

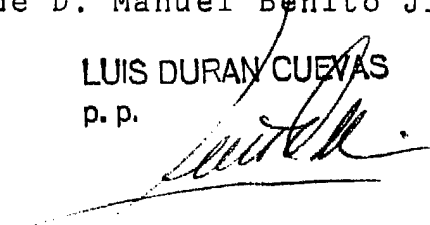
4.- "DISPOSITIVO PARA FOTOGRAFIAR TERMOGRAFIAS
 MAMARIAS".

Consta la presente memoria de nueve hojas foliadas,
 mecanografiadas por una sola cara y de los dibujos unidos a
 15. la misma.

Barcelona, 28 ABR. 1982

P.A. de D. Manuel Benito Jiménez,

LUIS DURAN CUEVAS
 p. p.



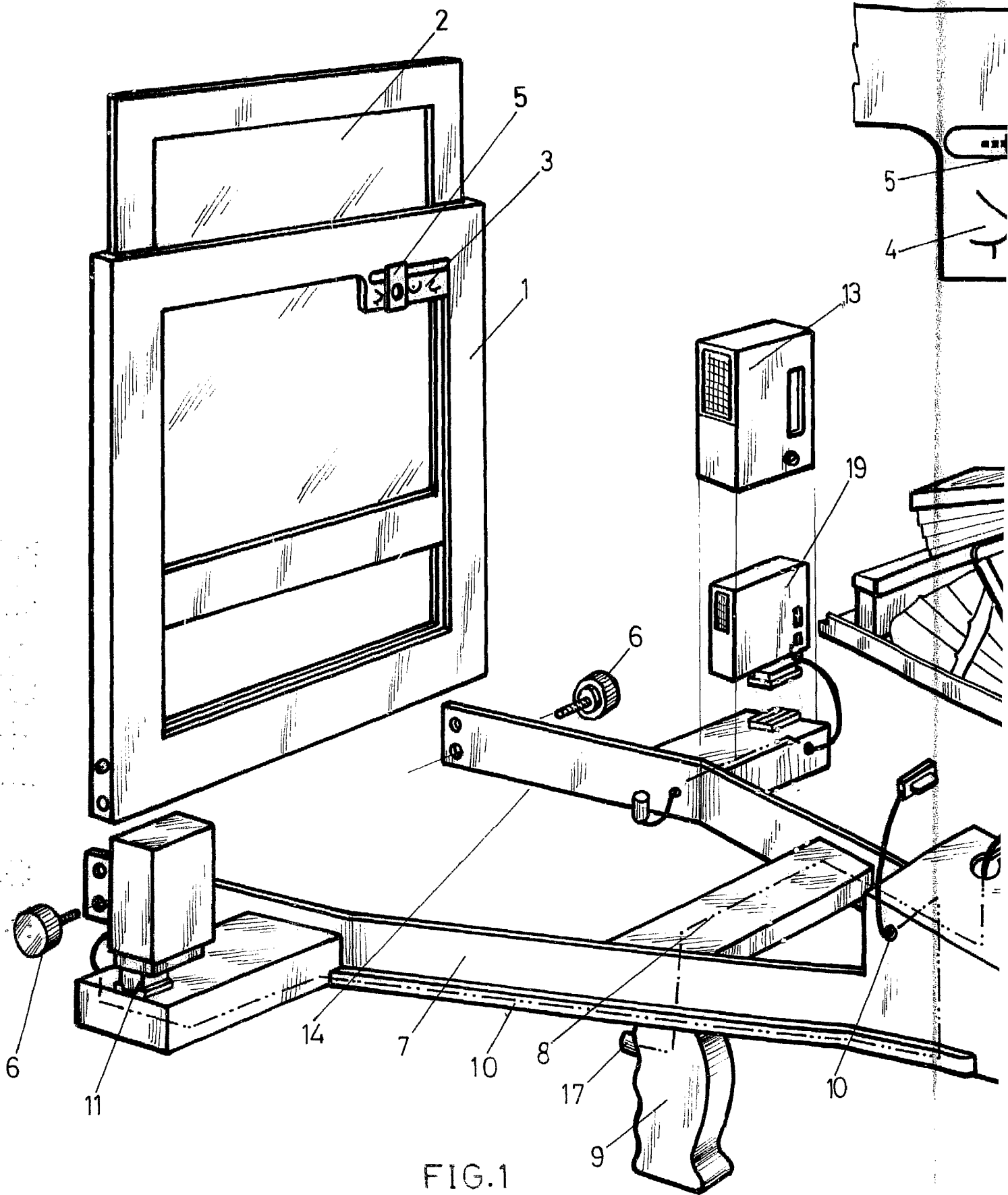
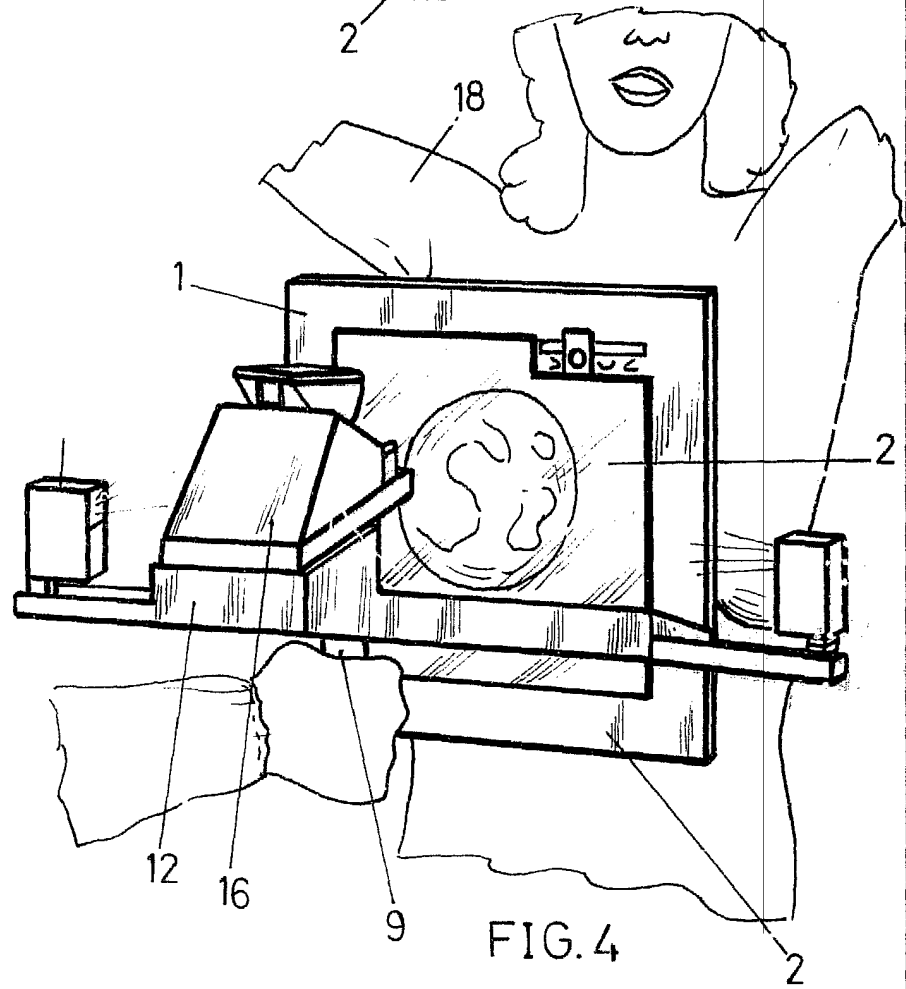
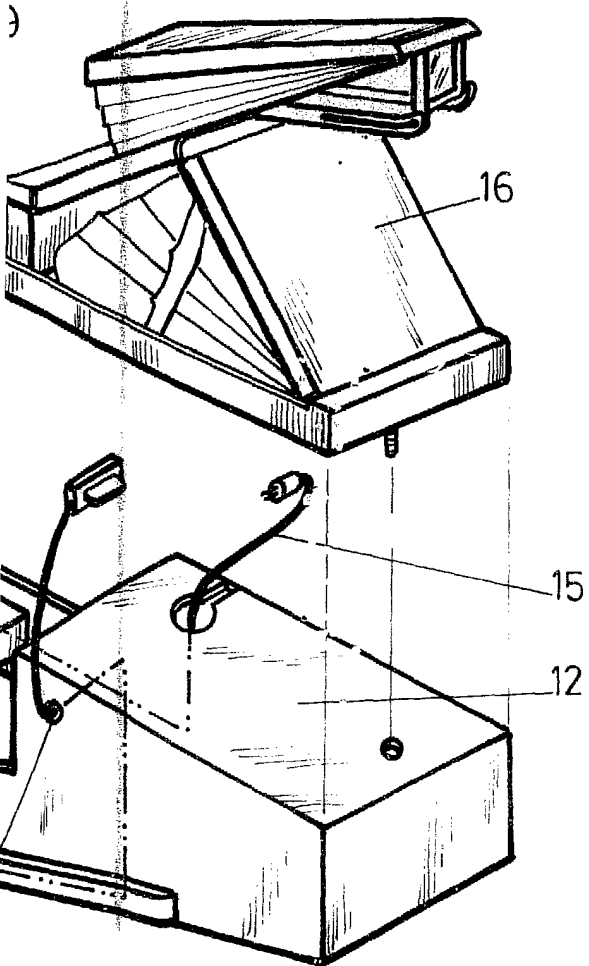
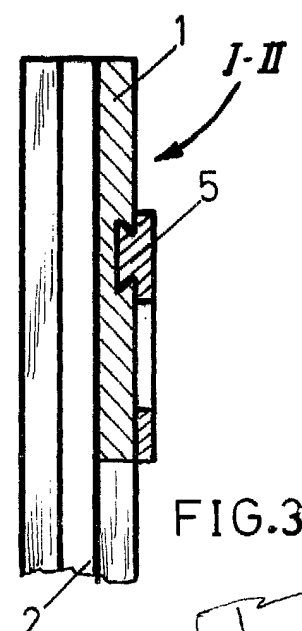
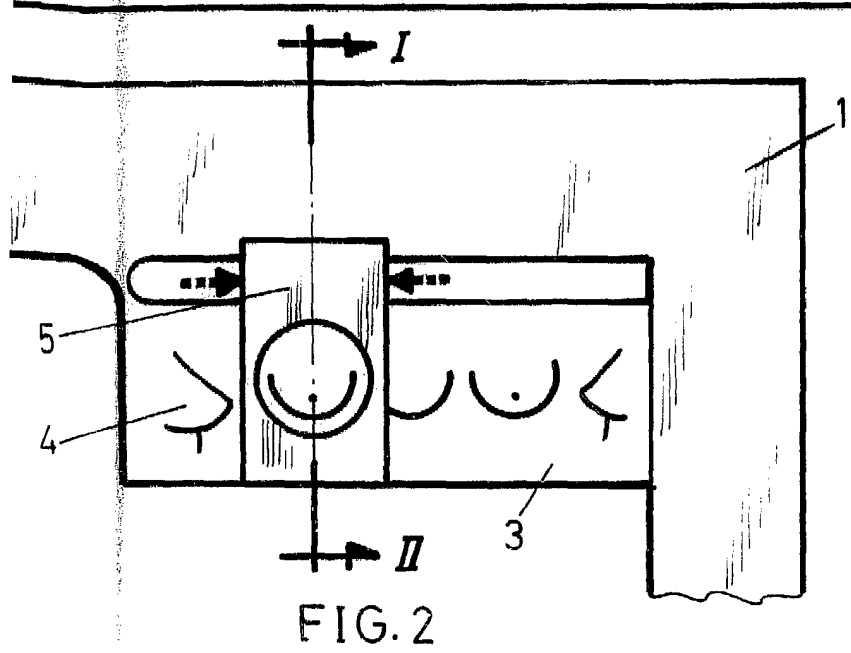



FIG.1



BARCELONA, 28 ABR. 1982
P.A.

LUSON A VUEBAS
P.A.