



1 MAR

265312

265312

MEMORIA DESCRIPTIVA

PATENTE DE INTRODUCCION

DURACION: 10 AÑOS.

OBJETO " UNA INSTALACION PARA LA OBTENCION DE GAS  
METANO".

-o-

A favor de: DON JOSE ALLUR BUSTEGUI

Residente en: GUIPUZCOA

Nacionalidad: ESPAÑOLA.

1 MAR



265312

5 El presente registro de Patente de Introducción, concierne como su enunciado indica, una instalación para obtención de gas metano, de acuerdo con la descripción detallada que del mismo se realiza, debiendo interpretarse siempre este concepto en su más amplio sentido y nunca en limitativo.

La aplicación fundamental de la instalación cuyo registro se preconiza, es para obtención de gas metano para su utilización como combustible, especialmente en centros rurales o apartados de núcleos de poblaciones.

10 En estos lugares, el suministro regular de gas combustible se realiza difícilmente y ello en forma antieconómica.

15 Esta instalación, resuelve satisfactoriamente este problema siendo su instalación muy económica, no ofreciendo ningún peligro y produciendo una cantidad considerable de gas, que puede ser utilizado indistintamente para calentamiento o alumbrado.

20 La producción de gas está basada en el aprovechamiento de estiércoles, basuras o animales muertos, cuya putrefacción como es sabido desprende unos gases, que previamente tratados por el dispositivo de que consta la instalación, son aprovechados con la finalidad anteriormente indicada.

25 Los residuos orgánicos fermentados, tienen una posterior aplicación como abono propiamente dicho en tierras de cultivo.



## 265312

Para mejor comprensión de esta instalación, se adjunta a la presente Memoria Descriptiva, una hoja de planos en la que a título de ejemplo, se representan todas y cada una de las partes que lo forman y relación que guardan entre sí.

30 La figura 1 muestra en planta, la cámara de fermentación y que consiste en un depósito de hormigón armado, de capacidad conveniente, según las necesidades de aplicación y consumo, - cuya capacidad ha de guardar una estrecha relación con las dimensiones del gasómetro, para el buen funcionamiento de la -  
35 instalación.

Las referencias 2, 3, 4 y 5 ambas inclusive, representan la sección de la cámara de fermentación.

2ª.- Indica, tanto las paredes laterales, como las frontales de la cámara y fondo de la misma, que están revestidas interiormente, con ladrillería colocada alternativamente, según se identifica en el fondo de la cámara referida.  
40

4.- Muestra la sección del canal, que bordea la parte superior de la cámara de fermentación, con una profundidad apropiada, que vá lleno de agua, cuyo nivel es regulado automáticamente por una válvula instalada en el depósito -8- en forma tal que la campana metálica, pueda elevarse, según la presión de la cámara correspondiente y que estén siempre sumergidos sus bordes en el agua evitándose de esta forma, posibles fugas del gas.  
45

50 5ª.- Señala, el tubo de toma de gas, cuya salida está -



265312

regulada por una llave de paso.

La Sección del gasómetro, está representada por las referencias 6 y 7 el que está constituido por una construcción de hormigón armado, de capacidad conveniente y proporcionales a la de la cámara de fermentación, siéndo de forma cuadrangular y cuyo interior está lleno de agua 6, hasta un nivel ligeramente inferior a la parte terminal del tubo de alimentación y salida de gas, procedente de la cámara de fermentación y del que a su vez, se hace la toma para el quemador.

Tal gasómetro tiene en su parte superior, una campana de chapa metálica, en cuyo interior se aloja el gas 7, con una válvula de seguridad en su parte superior.

En forma de arco, lleva unos tubos que sirven de guía para que la campana se mantenga en posición vertical, ya sea mayor o menor la presión del gas en su interior, lo que hace que la misma se eleve o descienda.

Descrita suficientemente la naturaleza de la Patente, - se hace constar expresamente que cualquier modificación de detalle que se introduzca en la misma, se considerará incluida - dentro de esta protección, en tanto que no altere o modifique esencialmente su finalidad característica.

NOTA

Por último se declaran de novedad en España, las siguientes REIVINDICACIONES:

1ª.- "UNA INSTALACION PARA LA OBTENCION DE GAS METANO",



L 1 MAR 1953

265312

80

85

90

caracterizada esencialmente por comprender una cámara de fermentación, consistentes en un depósito de hormigón armado, de forma y dimensiones convenientes, en el que se deposita el estiércol o materias orgánicas, susceptibles de fermentación para el desprendimiento de gas combustible, estando revestidas interiormente las paredes, frontales, laterales y fondo, por medio de ladrillería adecuada, colocada alternativamente estando previsto un canal que bordea la parte superior de esta cámara de fermentación, cuya canal vá lleno de agua y cuyo nivel es regulado automáticamente por una gálvula instalada en el depósito, de que forma que la campana adaptada, se eleve o desciende, según sea la presión del gas producido, impidiéndose con la disposición de la canalización de agua, que el gas citado pueda fugarse, existiendo un tubo de toma de gas, cuya salida está regulada por una llave de paso.

95

100

2ª.- "UNA INSTALACION PARA LA OBTENCION DE GAS METANO" según la anterior reivindicación, caracterizada esencialmente por comprender un gasómetro propiamente dicho, de hormigón armado y de forma y dimensiones convenientes y ajustadas a las propias de la cámara de fermentación, cuyo gasómetro, va lleno interiormente de agua, hasta un nivel ligeramente inferior a la parte terminal del tubo de alimentación y salida del gas, procedente de la cámara citada de fermentación y del que a su vez, se hace la toma para el quemador o lugar de consumo comprotando este gasómetro en su parte superior, una campana de chapa metálica, en cuyo interior se aloja el gas



1 MAR 1961

265312

105 y presentando en su parte superior una válvula de seguridad  
estando previsto el acondicionamiento de unos tubos, en for  
ma de arco, que sirven de guía a la campana, para su situa  
ción vertical, según sea la presión de gas, lo que hace que  
la misma se eleve o descienda.

3ª.- "UNA INSTALACION PARA LA OBTENCION DE GAS METANO"

110 Tal y como figura en el presente escrito de Memoria -  
Descriptiva, que consta de seis hojas foliadas y mecanogra  
fiadas por una sola de sus caras y a dos espacios.

Madrid, 1 MAR 1961

LUIS M.ª DE ZUNZUNEGUI  
POR M.ª DE

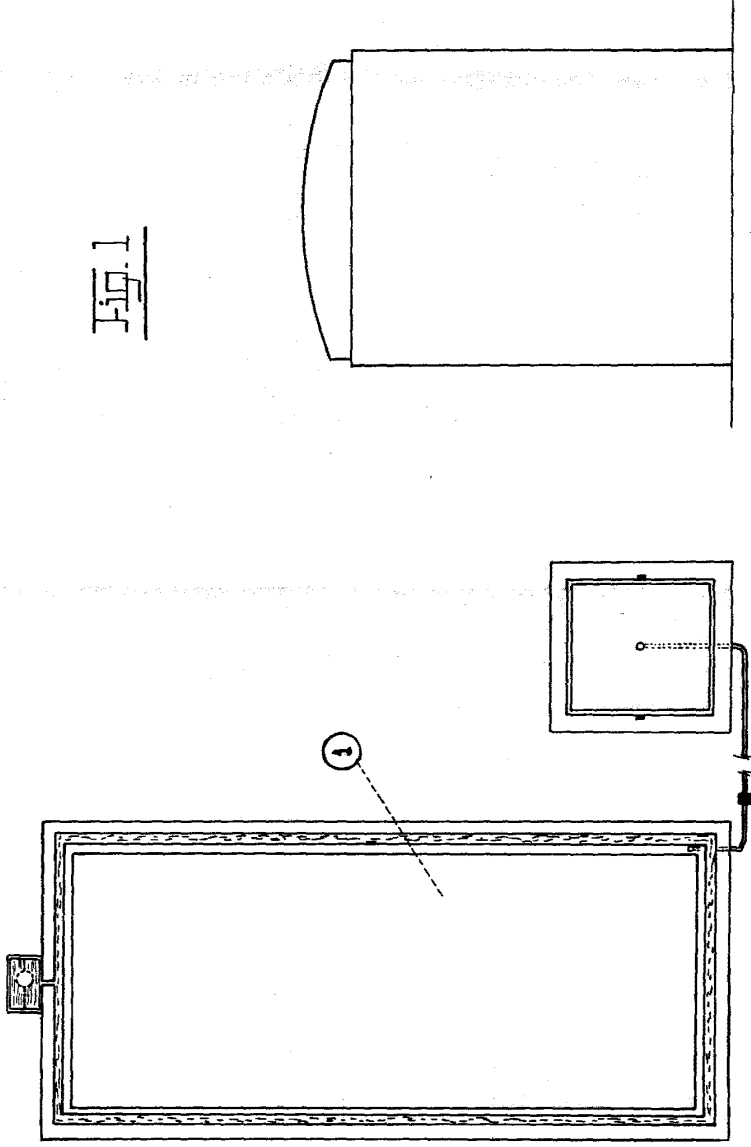
Firmado: Fausto Sánchez



LA PATENTE

265312

Fig. 1



Escala variable

Madrid, febrero 1961

BOFIS PAT. EN COMERCIO  
Nº 105.100

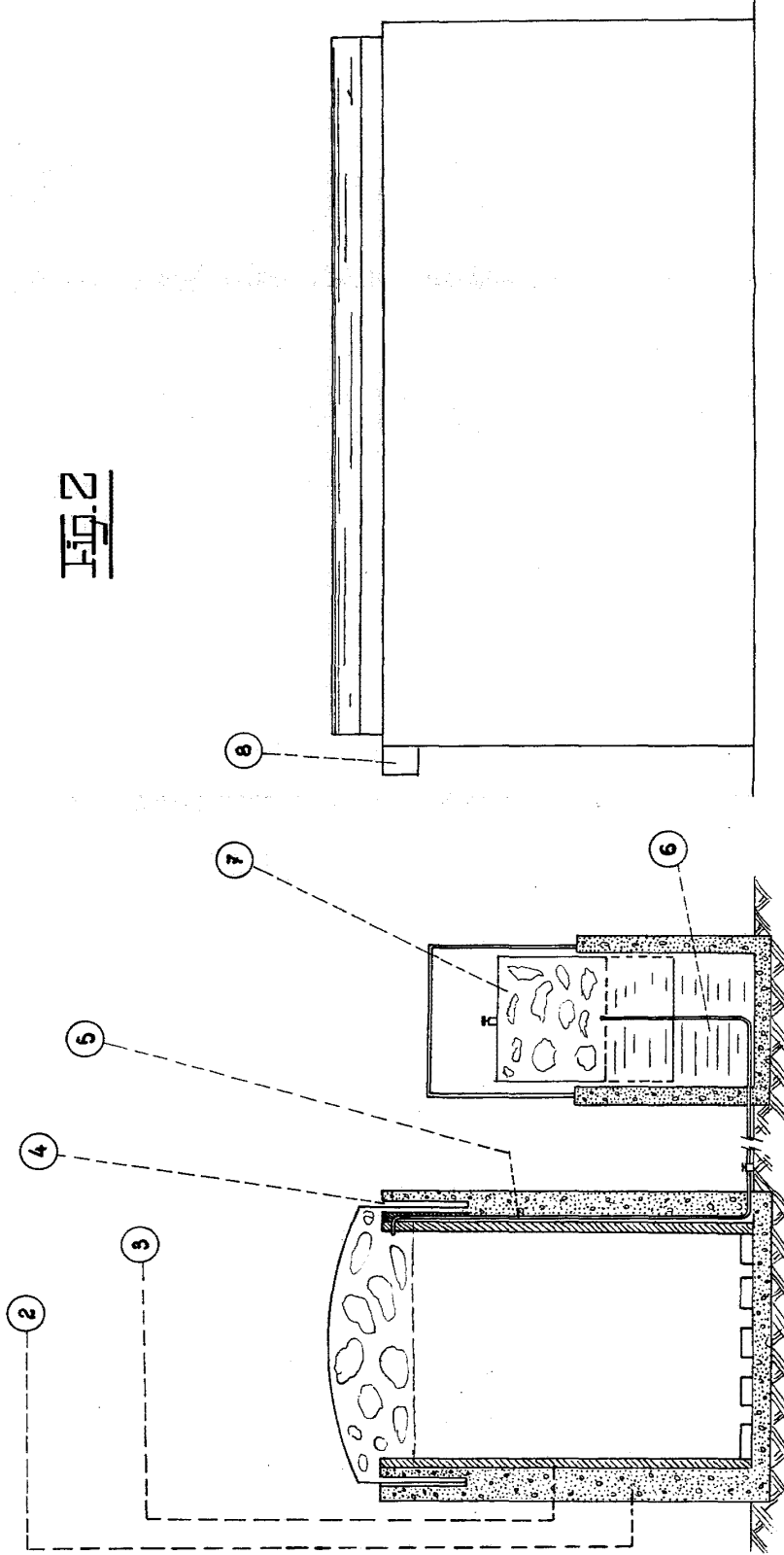
*José Albur Bustegui*

Firmado: Faustín Sánchez

1961

265312

FIG. 2



Escala variable

Madrid febrero 1961

INIS S.O. DE CONSTRUCCIONES  
POR FORT.

*Antonio Sureda*

PL. 1.1.1. ... 00.11.11

ATA