

265281



265281

MEMORIA DESCRIPTIVA

correspondiente a una

PATENTE DE INVENCION

por veinte años

para todo el territorio español

A favor de:

D. VICTOR REBOLLO ALBA.

de nacionalidad española

Residente en:

ZARAGOZA, c/. Dulong, 4.

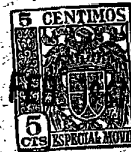
Por:

"PERFECCIONAMIENTOS EN LAS MAQUINAS SEMBRADORAS
DE SEMILLAS EN GENERAL".

-----::oOo::-----

265281

28



La invención a que se refiere esta Memoria, está incluida entre la serie de perfeccionamientos que se van incorporando a la maquinaria agrícola.

5. El propio solicitante, es asimismo titular de las patentes Núms. 242.093 por: "Máquina sembradora perfeccionada y Núm. 255.577 por: "Una máquina sembradora de semillas diferentes así como binadora y aporcadora para ser remolcada para alzamiento con tractor".

10. Esta invención que se presenta a su protección, tiene por objeto el aplicar dichos procedimientos a la utilización del tiro de sangre o mecánico, para aquellas zonas en donde la tracción mecánica no puede ser aprovechable o, que circunstancias de tipo económico, precisan que el labrador no renuncie al empleo de los semovientes.

15. Concebido pues este perfeccionamiento para ser empleado por una o mas caballerías, haciendo uso de la lanza o varas, queda su adaptación a esta clase de fuerza.

20. La mencionada tracción, puede adoptar dos posiciones: la del transporte o retorno a la casa del labrador, o ida y vuelta a las tierras de labrar, o la del alzamiento para efectuar los trabajos de siembra.

25. A continuación, se hará una descripción completa de la invención, con referencia al dibujo que se acompaña en el cual se representa en perspectiva, a simple título de ejemplo, no limitativo, una forma de realización, susceptible de cuantas modificaciones de detalle no alteren sustancialmente sus características esenciales.

30. Según el ejemplo representado, en las dos clases de trabajo que se pretende facilitar, se efectúa el alzamiento a mano, merced a la palanca -5- que posee, en el borde infe-

265281²⁸ FE



35. rior de la misma, una cremallera en espacios mas o menos separados y variables en número, según alzada del animal, longitud de las varas y accidentes del terreno. Cuando la tracción es mecánica, el alzamiento se efectúa según detalles reivindicados en la patente del titular Núm. 255.577.

40. Encima del bastidor y en su parte media, se halla situado el paso de la palanca -1-, la cual se desliza por su interior hasta alcanzar la posición conveniente, en cuyo momento es asegurada en dicha posición mediante la llave o clavija -2- que aprisiona el borde superior -3- de la palanca, quedando inamovible sobre el pasador existente en el interior del aludido paso -1-.

45. Dicha palanca se fija por un extremo en el tercio inferior de las varas de tiro -4- y cruzando por el paso -1- sale el otro extremo que es libre y termina en un asidero para ser accionado por el labrador para acomodarlo a la posición que precise en el movimiento de ascenso o descenso, bien sea para verificar la labor o para el tiro de arrastre en posición de transporte.

50. Otra de las novedades, objeto de reivindicación (y que el inventor pone a disposición de los usuarios de las máquinas agrícolas), es el de un dispositivo bilateral que permite regular, a voluntad, la altura y anchura del bastidor, o una de las dos variaciones.

55. A este respecto, se dispone en cada lado del bastidor de un paralelepípedo hueco -6- por cuyo interior se ha de deslizar una guía -7-, debidamente adaptada, en su forma y longitud, al interior de aquél y que se puede mover verticalmente en los dos sentidos de dicha dirección (arriba y abajo), según que el labrador precise que el bastidor

60.

265281



se halle a mayor o menor altura del suelo para realizar también a mayor o menor profundidad la faena correspondiente.

65. En el extremo inferior -11- de dichas guías, va situada la rueda, que de forma neumática u otra cualquiera manera, sirven para marcar las parakelas de referencia para la labor.

70. Las guías -7- pueden ser limitadas en su movimiento de ascenso o descenso en virtud de los tornillos de fijación -12- que bloquean a la altura deseada y dispone el bastidor en disposición para el trabajo.

Asimismo, también puede hacerse variar la anchura del bastidor, deslizando las barras -8- a través de los pasos -9- que permiten fijar la distancia deseada utilizando las palomillas de fijación -10-.

75. De este juego extensible, se pueden instalar cuantos sea menester para el cumplimiento de las exigencias de la labor, no estando pues limitado el número de ellos, a cada lado del bastidor.

80. Esta máquina puede sembrar a una, dos o mas líneas, según las necesidades del labrador o usuario.

Asimismo, podrán instalarse dos o mas series de sembradoras, siendo reglabes en anchura, distancia y profundidad.

85. La forma, materiales y dimensiones podrán ser variables y, en general, cuanto sea accesorio y secundario, siempre que con ello no se altere, cambie o modifique la esencialidad característica del objeto que se describe.

N O T A

90. La Patente de Invención que se solicita, por veinte años, para España y sus posesiones, deberá recaer sobre

265281

28



las siguientes:

REIVINDICACIONES.-

1.- Perfeccionamientos en las máquinas sembradoras

95. de semillas en general, caracterizados por una barra o palanca que se articula por un extremo en el conjunto basculante de las varas de tracción y comportando al otro extremo, libre, una empuñadura o maneral apropiado, deslizando tal barra por una guía situada en el centro de la coronación del bastidor, llevando además por su canto inferior una cremallera de inmovilización, existiendo en la

100. guía un tornillo de aprieto dotado de palomilla o maneta y que sirve para inmovilizar la barra en la posición mas conveniente, regulándose con ello la elevación de las varas y fijándolas también en la posición deseada.

2.- Perfeccionamientos en las máquinas sembradoras

105. de semillas en general, según reivindicación anterior, caracterizados por un dispositivo bilateral que permite regular por separado la altura y anchura del bastidor, consistente en unos manguitos-guías paralelepípicos en

110. cuyo interior pueden deslizar verticalmente las pletinas-guías que comportan en sus extremos inferiores las manguetas de las ruedas, yendo provistos los manguitos-guías de los correspondientes tornillos para bloqueo de las pletinas, acoplándose los repetidos manguitos-guías al conjunto

115. del bastidor, mediante barras horizontales, que les son solidarias y que pueden deslizar o fijarse a voluntad en guías apropiadas comportadas por el cuerpo del bastidor.

3.- PERFECCIONAMIENTOS EN LAS MAQUINAS SEMBRADORAS

120. DE SEMILLAS EN GENERAL, sustancialmente como se describe y reivindica en la presente memoria que consta de seis hojas

265281

28

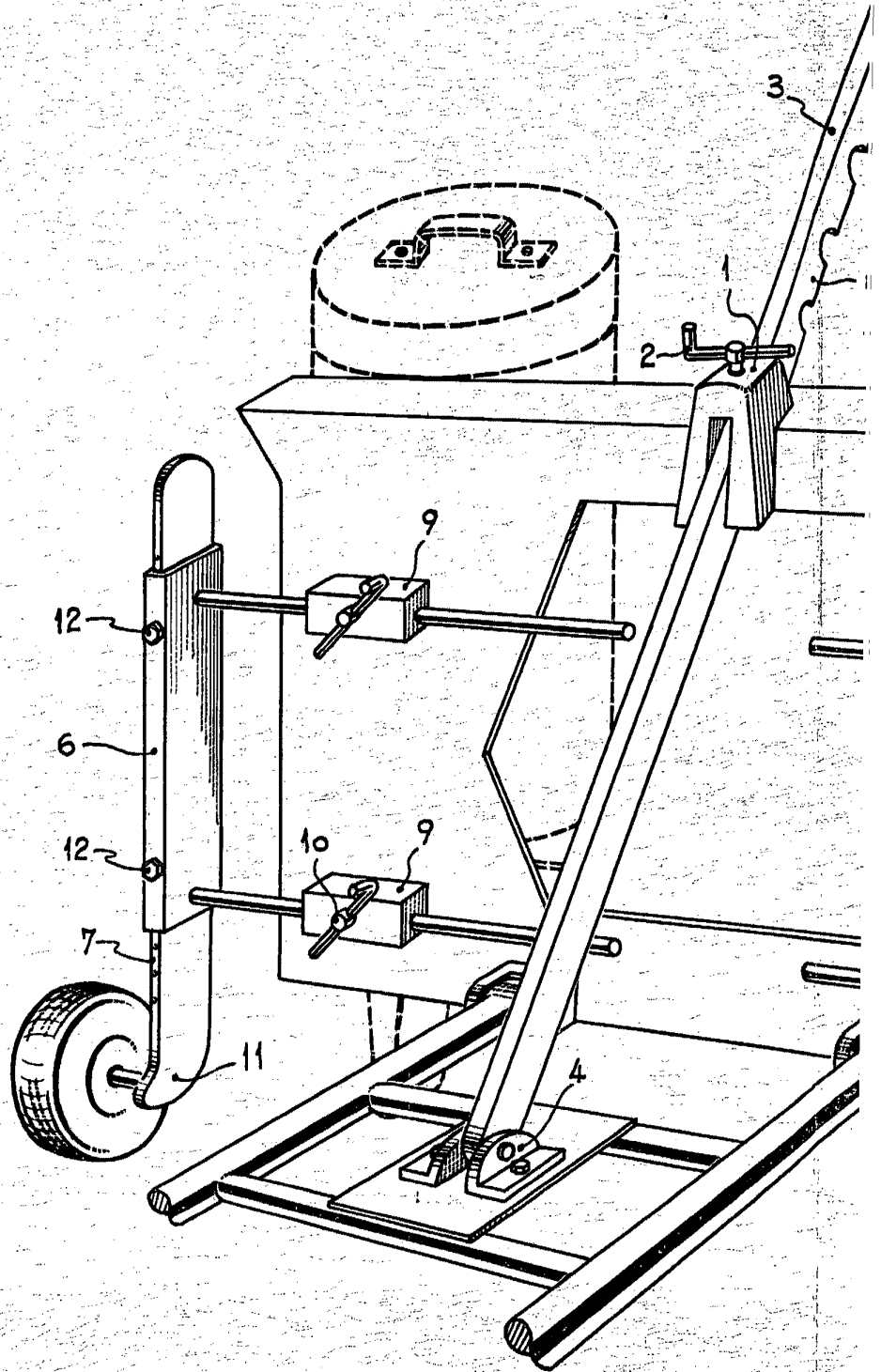


foliadas y mecanografiadas por una sola de sus caras y se ilustra en los dibujos que a la misma se acompañan.

Madrid, 28 de Febrero de 1961.

VICTOR REBOLLO ALBA.
P. A.
El Agente Oficial.

Victor Rebollo Alba.

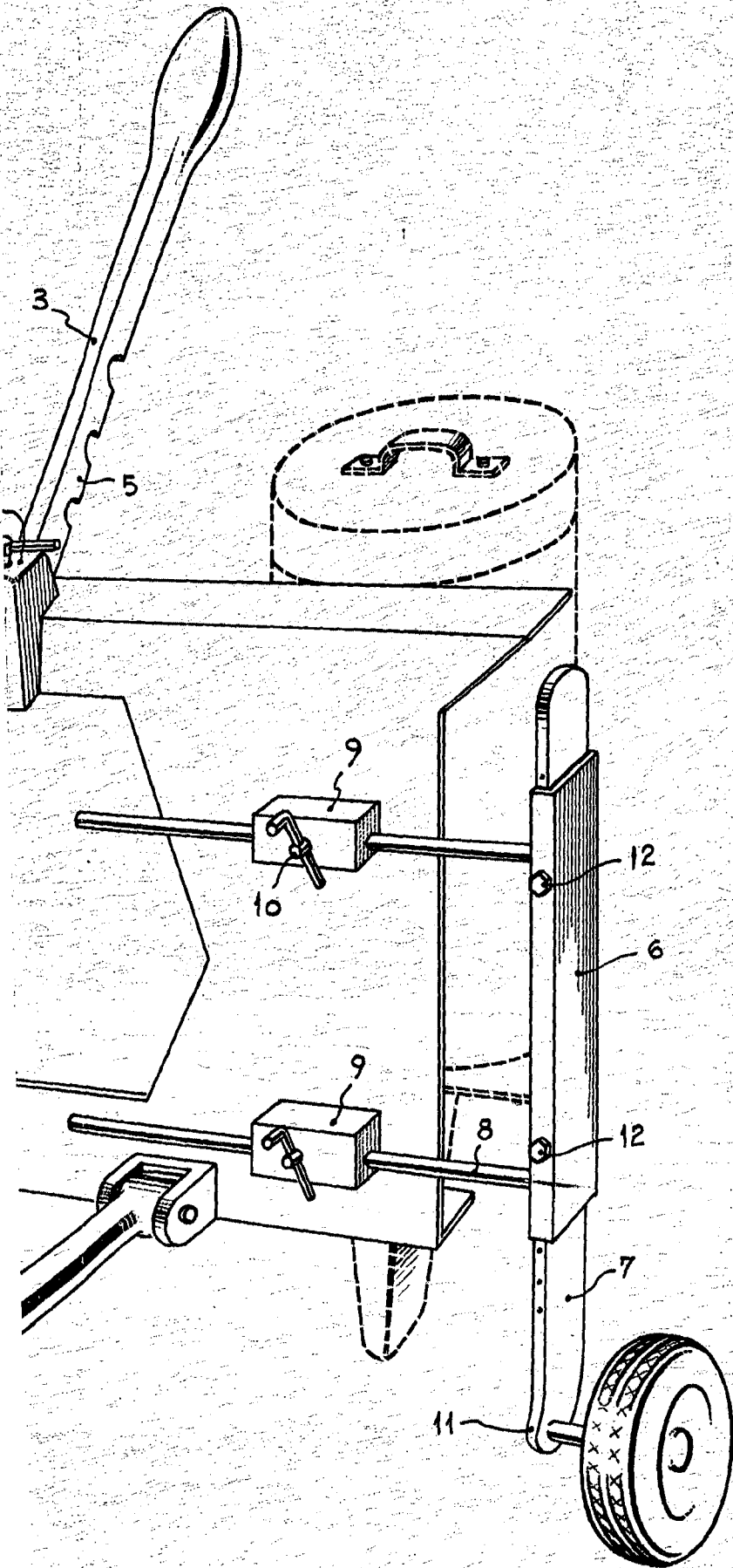


Escala variable.

Hoja única.



265281



Madrid, 28 Febrero 1.961.