

REGISTRO DE LA PROPIEDAD INDUSTRIAL



ESPAÑA

ES	11	NUMERO	Y
	21	265.269	
	22	FECHA DE PRESENTACION	
		18 Mayo 1982	

MODELO DE UTILIDAD

1 DIC. 1982

30. PRIORIDADES:	32. FECHA	33. PAIS
31. NUMERO		

47. FECHA DE PUBLICIDAD	51. CLASIFICACION INTERNACIONAL
	B05B 3/18

54. TITULO DE LA INVENCIÓN
SOPORTE PARA CABEZAS DE RIEGO.

71. SOLICITANTE (S)
D. JUAN ALONSO GARCIA

DOMICILIO DEL SOLICITANTE
San Elias, 16 BARCELONA.- 6

72. INVENTOR (ES)

73. TITULAR (ES)

74. REPRESENTANTE
D. BERNARDO UNGRIA GOLBURU

1 El Estatuto vigente sobre Propiedad Industrial, de
26 de Julio de 1929, en su texto refundido publicado el 30
de Abril de 1930, establece los caracteres de patentabili-
dad de las invenciones de tipo industrial que tienen por
5 objeto obtener ventajas sobre lo ya conocido, admitiendo
por consiguiente como patentables, las nuevas máquinas, a-
paratos, instrumentos, procesos de fabricación, etc. La am-
plitud de conceptos previstos como patentables, ha llevado
al legislador a aclarar (Artº. 46) que la enumeración con-
10 tenida en dicho cuerpo legal es puramente enunciativa y no
limitativa, haciéndola extensiva incluso a los descubrimien-
tos de tipo científico (Artº. 47).

El Decreto de 26 de Diciembre de 1947, recogiendo
la Orden de 18 de Noviembre de 1935, confirma el criterio
15 legal de que también serán patentables los instrumentos, ob-
jetos, o partes de los mismos, que aporten a la función a
que son destinados, un beneficio o efecto nuevo, y en defi-
nitiva que constituyan una mejora sustancial sobre lo ante-
riormente conocido.

20 Pues bien, a tenor de lo expuesto, y en base al ar-
ticulado que recoge los conceptos expresados, debe conside-
rarse, que la invención a que se refiere la presente memo-
ria, constituye una novedad industrial, con características
y ventajas que la hacen merecedora del privilegio de explo-
25 tación exclusiva que por ella se solicita, premiando así
los méritos de quien aporta a la industria del país una me-
jora efectiva y precisamente comprendida entre las enuncia-
das por la Ley como patentables. (Arts. 46 y 47 en relación
con el 171, en su nueva redacción afectada por la Orden de
30 18 de Noviembre de 1.935).

1 El objeto de la presente invención, tal como se expresa en el enunciado de esta memoria descriptiva, consiste en un soporte para cabezas de riego.

5 Uno de los principales problemas que se plantean en el riego por aspersión de terrenos sembrados, radica en la dificultad y engorro que supone la retirada de las cabezas de riego una vez concluida su misión, ya que el agricultor se ve obligado a pisar el terreno que está en ese momento prácticamente inundado de agua o al menos fangoso, puesto que no existe otro modo de llegar hasta el lugar de ubicación de las citadas cabezas de riego.

10 Para resolver la cuestión, se ha recurrido en ocasiones a instalar la red de riego de un modo fijo, pero ello supone un considerable gasto económico en materiales ya que cada campo necesita una instalación propia, evidentemente éste método está fuera del alcance del agricultor modesto.

15 Ante tales inconvenientes y con el propósito de ofrecer al mercado del sector una solución ventajosa, eficaz y definitiva en el orden técnico y comercial, el soporte que nos ocupa está especialmente ideado para resolver de un modo práctico la cuestión, siendo su principal y más notable característica la simplicidad de sus componentes que colaboran con la eficacia del sistema y hacen de él un conjunto práctico y competitivo tanto en el aspecto de manipulación como en el aspecto económico-comercial.

20 La solución ideal consiste en crear un sistema que sea retirable después de efectuado el riego, sin necesidad de adentrarse en el terreno recién regado y precisamente es éste el objetivo perseguido por la invención.

25

30

1 A tal fin, el soporte para las cabezas de rie-
go en cuestión está constituido por dos patines planos,
sobre los cuales se asientan los pies laterales de una -
plataforma que se sitúa a una altura superior a la profun-
5 didad de los surcos practicados en el terreno. La separa-
ción entre los patines es la suficiente para situar di-
chos patines en el fondo de dos surcos consecutivos con la
finalidad de guiarse en el fondo de los mismos.

10 La plataforma está frontalmente rigidizada me-
diante sendos travesaños que conectando con los pies la-
terales ofrecen una abertura que faculta el paso de la man-
guera de riego, cuya cabeza está insertada en un orificio
practicado en la citada plataforma.

15 Con objeto de ilustrar convenientemente cuanto
hemos expuesto, se acompaña a la presente memoria descrip-
tiva y formando parte integrante de ella, una hoja de di-
bujos en la que de un modo esquemático se ha representado
un ejemplo ilustrativo, no limitativo de las posibilida-
des prácticas de realización.

20 En la figura 1 se representa una vista en perspec-
tiva del conjunto en la que se pueden apreciar los princi-
pales elementos que integran el soporte.

25 En la figura 2 aparece una vista en perspectiva
del soporte en su posición de uso, en cuya figura destaca
la disposición de los patines respecto a los surcos del te-
rreno.

30 En base a las citadas figuras, referenciamos: 1
patines planos, 2 plataforma, 3 pies laterales, 4 orificio
de la plataforma, 5 cabeza de riego, 6 travesaños y 7 man-
guera de riego.

1 Las cabezas de riego 5 estan insertadas y rete-
nidas en el orificio 4 practicado en la plataforma 2, la
cual se prolonga lateralmente para determinar los pies 3
cuya base de apoyo está definida por los patines planos 1.

5 Los travesaños 6 que rigidizan la plataforma 2
con los pies laterales 3, presentan una muesca de mayor al-
tura que la profundidad de los surcos practicados en el te-
rreno, cuyas muescas permiten ademas el paso para la man-
guera de riego 7. La separación de los patines planos 1
10 coincide con la separación entre dos surcos consecutivos,
o con la separación de dos surcos alternos, en cuyo fondo
se guía el conjunto.

Una vez finalizado el riego, la retirada de los
15 soportes de las cabezas 5 se realiza, tirando directamente
de las mangueras de riego 7, desde el borde del terreno
regado. La tracción ejercida sobre la manguera de riego 7
determina el deslizamiento del soporte a lo largo de los
surcos correspondientes; los patines 1 se guian en el fon-
do de dichos surcos, impidiendo que el soporte pueda pasar
20 por encima de las zonas sembradas.

De acuerdo cuanto hemos expuesto en la presente
memoria descriptiva y representado en los dibujos que le
acompañan, se deduce claramente que la ventaja fundamental
aportada por la invención, como consecuencia a las caracte-
25 rísticas constitutivas del conjunto y a la distribución
de los elementos que le componen, radica en la facilidad
que proporciona en la colocación del sistema sobre el te-
rreno a regar, y sobre todo en la rapidez y la accesibili-
dad que proporciona en el momento de retirar la instala-
30 ción. Los elementos que componen el conjunto estan obteni

1 dos a partir de materiales de reducido coste y de fácil
obtención, colaborando todo ello a reducir los costes de
fabricación y la mano de obra para constituir un conjunto
altamente competitivo y especialmente eficaz de cara a la
5 misión encomendada.



10



15



20



25



30



1 Hecha la descripción a que se refiere la memoria
que antecede, es preciso insistir en que los detalles de
realización de la idea expuesta, pueden variar, es decir,
que pueden sufrir pequeñas alteraciones, basadas siempre
5 en los principios fundamentales de la idea, que son en esen
cia los que quedan reflejados en los párrafos de la descrip-
ción hecha. En efecto, el Artículo 48 del Estatuto vigente
sobre Propiedad Industrial, establece como no patentables,
en su apartado tercero, "los cambios de forma, dimensiones,
10 proporciones y materias de un objeto ya patentado" fijando
así el criterio del legislador en el sentido de que paten-
tada una idea que pueda dar lugar a una realidad práctica
e industrializable, nadie podrá apoyarse en ella para, a
pretexto de haber introducido ligeras modificaciones, pre-
15 sentarla como nueva y propia.

Este principio, en cuanto al alcance de la protec-
ción del objeto patentado se refiere, se halla confirmado
por numerosas Sentencias del Tribunal Supremo, y entre -
ellas, como más terminantes, en las de fechas 16 de octubre
20 de 1954, 23 de enero de 1959, 20 de marzo de 1964 y otras.

Establecido el concepto expresado, en cuanto a la
amplitud que debe darse a la protección solicitada, se re-
dacta a continuación la Nota de Reivindicaciones, de acuer-
do con lo que se establece en el último párrafo del apar-
tado tercero del Artículo 100 de la Ley, sintetizando así
25 las novedades que se desean reivindicar:

NOTA DE REIVINDICACIONES

En resumen, el privilegio de explotación exclusi-
va que se solicita, recaerá sobre las reivindicaciones si-
30 guientes:

1 1ª.- "SOPORTE PARA CABEZAS DE RIEGO".- caracteriza
do esencialmente porque está constituido por dos patines pla
nos sobre los cuales se asientan los pies laterales de una
5 plataforma que está a una altura superior a la profundidad
de un surco y que tiene los patines con separación suficien-
te para posicionarse a ambos lados del surco para guiarse en
él, estando la plataforma provista de un orificio de paso pa-
ra el cuerpo de la cabeza de riego, y habiéndose previsto a
ambos frentes de los laterales sendos travesaños de riego
10 que eventualmente facultan libre paso a la manguera de riego.

 2ª.- Se reivindica por último como objeto sobre el
que ha de recaer el Modelo de Utilidad que se solicita: "SO-
PORTE PARA CABEZAS DE RIEGO".

 Todo conforme queda descrito y reivindicado en la
15 presente memoria descriptiva que consta de ocho páginas me-
canografiadas y dibujos adjuntos.

Madrid, 18 Mayo 1.982
BERNARDO UNGRIA
P.p.

20 

25

30

Fig. 1

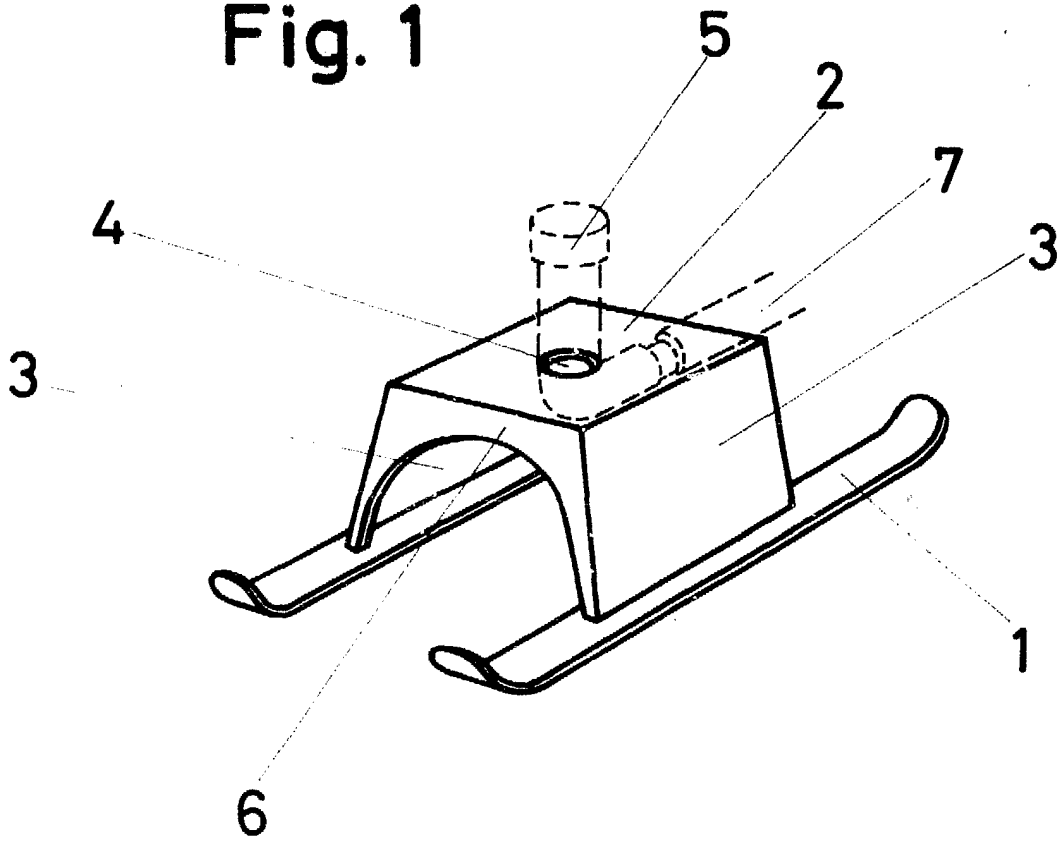
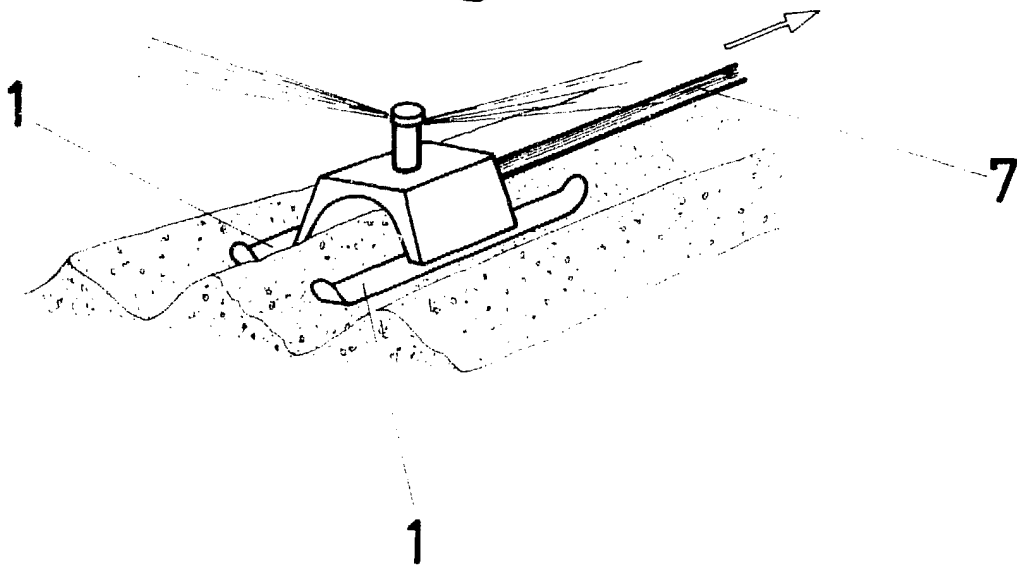


Fig. 2



ESCALA VARIABLE

Madrid,

de 1987

de 1987

BERNARDO UNGRIA

P. P.