



ESPAÑA

ES

11

21

22

NUMERO	265256
FECHA DE PRESENTACION	18 Mayo 1982

1 DIC. 1982

Y

MODELO DE UTILIDAD

50 PRIORIDADES:	51 NUMERO	52 FECHA	53 PAIS
-----------------	-----------	----------	---------

47 FECHA DE PUBLICIDAD	51 CLASIFICACION INTERNACIONAL A01K 67/00
------------------------	--

54 TITULO DE LA INVENCIÓN

CRIADERO PARA CARACOLES

71 SOLICITANTE (S)

D. Alberto Risco Gómez  
D. José Antonio Sánchez Diaz

DOMICILIO DEL SOLICITANTE

GRANOLLER (Barcelona) Avd. P. Julian Centellas, 5  
BARCELONA - Ramon Rocafull, 106-110

72 INVENTOR (ES)

73 TITULAR (ES)

74 REPRESENTANTE

FRANCISCO JAVIER PLAZA 281 X

1 El presente modelo de utilidad se refiere a un criadero  
para caracoles, especialmente ideado para la cría de tales animales  
en régimen de granja con ventajas importantes con respecto de los -  
medios conocidos, ya que, a base de una construcción del criadero -  
5 más sencilla, permite tener a los caracoles sin necesidad de encerrar  
los considerablemente y por tanto, en contacto pleno con la atmósfera  
haciendo posible esta construcción más simple del criadero, su obten-  
ción industrial en mejores condiciones económicas.

10 Con el fin de facilitar una explicación detallada y la  
comprensión de lo expuesto, se acompañan unos dibujos en los que se  
ha representado un caso práctico de realización preferida del criade-  
ro de caracoles de referencia, que se cita sólo a título de ejemplo  
no limitativo del alcance del presente modelo de utilidad.

En dichos dibujos:

15 La figura 1 es una vista en perspectiva del criadero.  
La figura 2 corresponde a una vista en alzado lateral  
a mayor escala del propio criadero.

20 El criadero para caracoles descrito en el ejemplo cons-  
ta, en líneas generales, de una armazón metálico, designado en gene-  
ral con -1- de sostén de unos compartimientos fijos -2- y de unos -  
cajones -3- que por medio de ruedecillas -4- son desplazables sobre  
carriles -5-. Los compartimientos -2- y los cajones -3- comprenden  
periféricamente unas paredes aislantes constituidas por placas de  
25 fibra de vidrio -6- cuyos bordes inferiores están reforzados por sen-  
dos listones de aluminio -7- y cuyas esquinas y bordes superiores com

1 portan respectivos ángulos de aluminio -8- de refuerzo. Los cajones  
-3- son ventajosamente de hierro galvanizado.

5 El fondo de los compartimientos -2- y de los cajones  
-3- está ocupado por placas onduladas de fibrocemento -9- sobre las  
que se apoya tierra -10- que llena parcialmente dichos compartimien-  
tos y cajones y sobre la que viven los caracoles (no ilustrados). Pre-  
ferentemente, sobre la tierra se disponen placas, algunas de ellas -  
onduladas, que sirven de refugio para los animales y sobre las que se  
disponen alimentos que también se colocan sobre la tierra. En los -  
10 compartimientos y cajones se han previsto unas canales -11- ocupadas  
por un bloque de esponja -12- empapada de agua y que constituye un  
bebedero para los animales, donde también se ha previsto un flotador  
articulado persador de una válvula (no ilustrado). El agua se hace  
llegar a los bebederos a través de conductos -13- conectados a una -  
15 toma de agua (no representada) del depósito general.

20 El criadero comporta una caja -14- de toma de corriente  
para un transformador a tensión de seguridad en conexión con los per-  
files en ángulo de aluminio -8- de los bordes superiores de los com-  
partimientos -2- y los cajones -3-, cuya corriente es recibida por  
los caracoles que intentan salirse de dichos compartimientos y cajo-  
nes cuando establecen contacto con los citados perfiles -8-, con lo  
que se impide que los animales escapen. No obstante, éstos pueden  
pasear y posarse sobre las paredes -6- por las que no pasa la corrien-  
te por ser aislantes como se ha indicado, lo que permite asimismo que  
25 el usuario criador las toque sin sufrir molestias.

1 El criadero descrito constituye una unidad modular que  
se puede acoplar lateralmente y en superposición con otras unidades  
para lo que ventajosamente unos módulos presentan espigas -15-, en  
tanto que otros comportan orificios -16- en los que se enchufan di-  
5 chas espigas, cuyos módulos se retienen en forma apilada por encaje  
de los extremos inferiores de las patas de uno de ellos en los extre-  
mos superiores de las patas de un módulo inferior, o de otra manera  
similar.

10 Debe señalarse que son variables los materiales, formas  
y dimensiones de los componentes del criadero en cuestión y sus deta-  
lles constructivos siempre que no alteren la esencialidad del modelo.

N O T A

15 En resumen, la presente solicitud recaerá sobre las  
siguientes:

15

20

25





1 per placas ahuecadas superpuestas, cuyos refugios son asimismo aptos  
para la colocación de alimentos para los animales.

5.- CRIADERO PARA CARACOLES.

5 Según se describe en la presente memoria descriptiva  
que consta de seis hojas escritas a máquina por una sola de sus caras  
y dibujos.

Madrid, 18 Mayo 1982

Francisco Javier Plaza  
P.P.



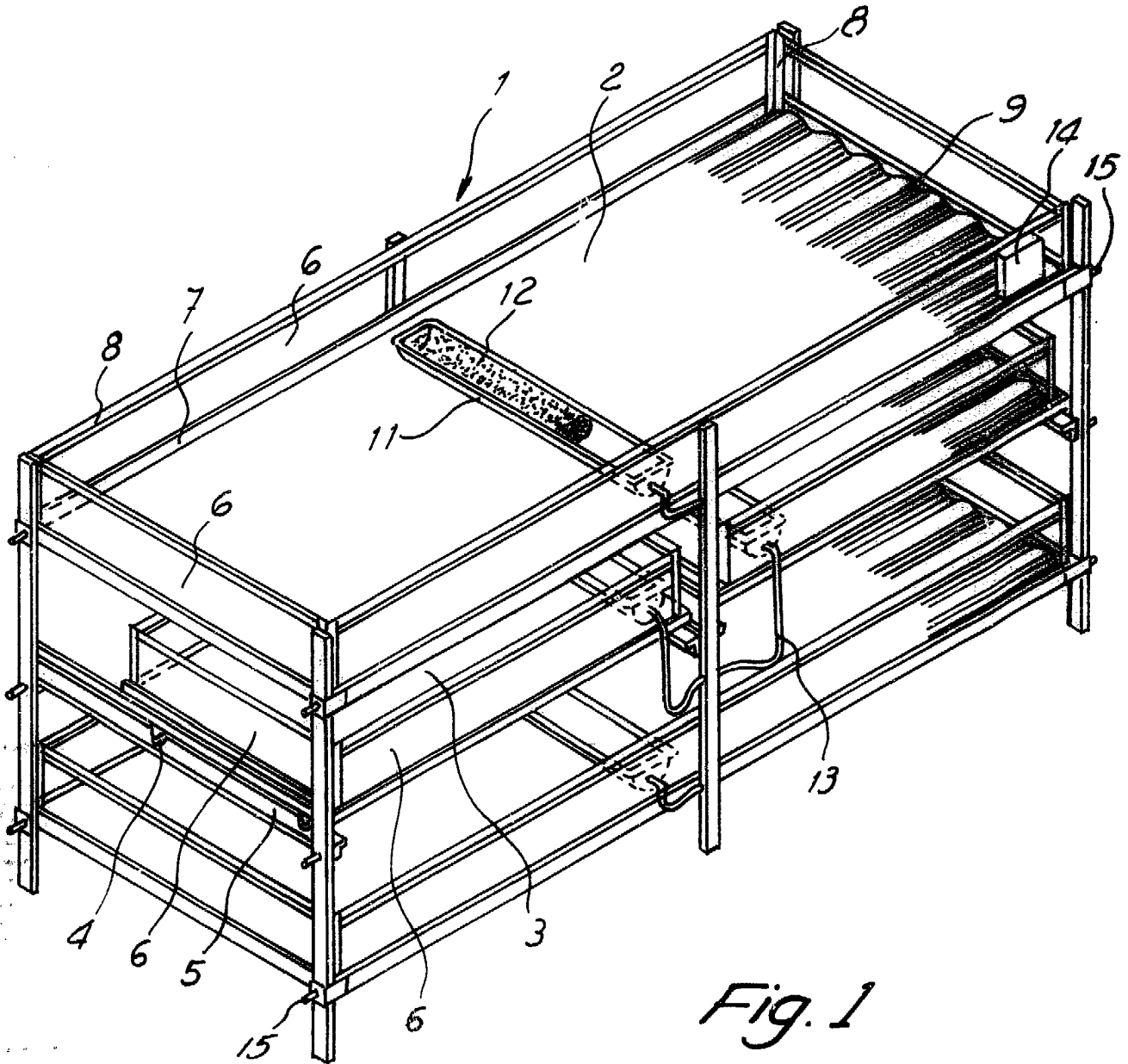


Fig. 1

18 MAYO 1982

Francisco Javier Plaza  
P. P.

Escalera variable

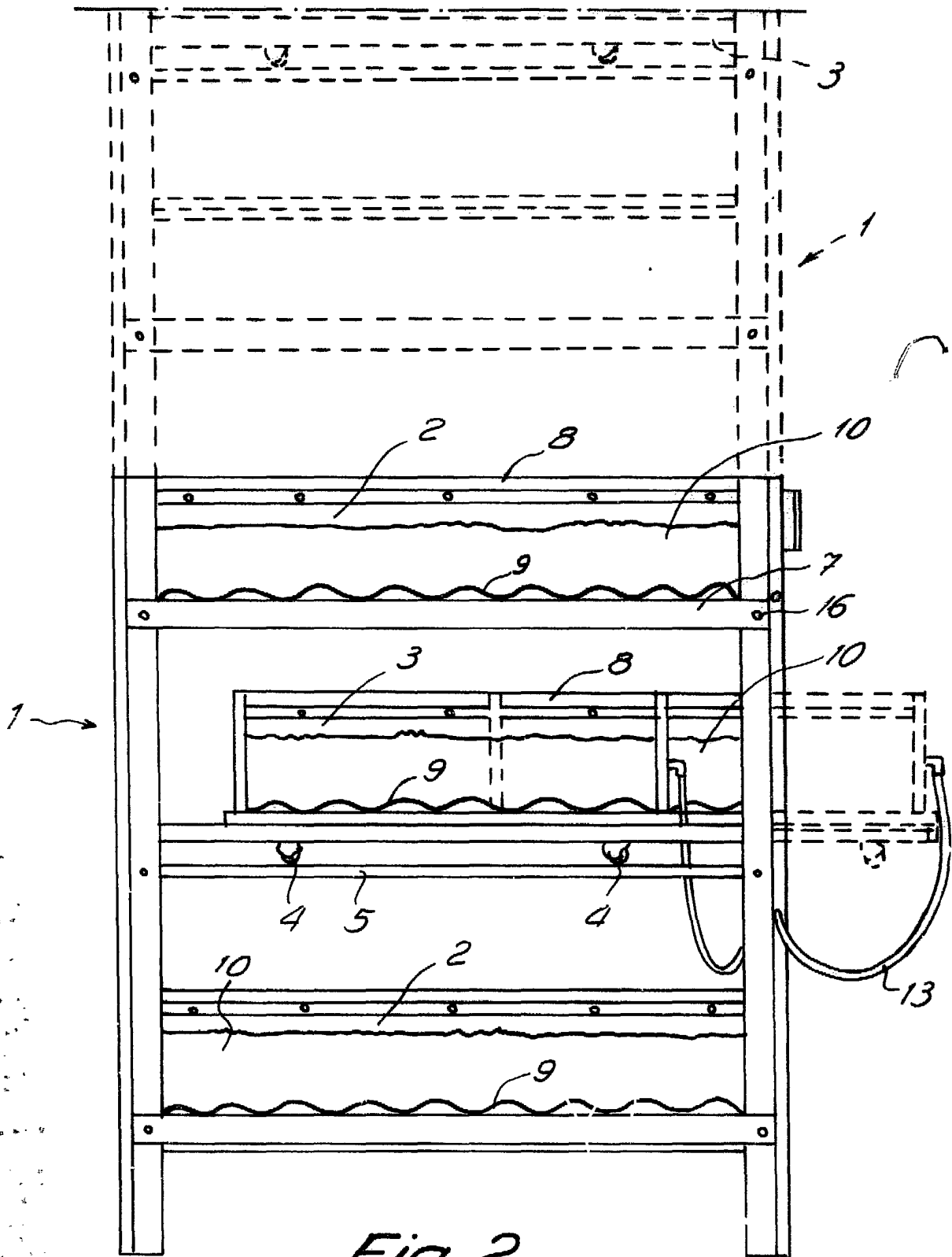


Fig. 2

18 MAYO 1982

Francisco Javier Plaza  
P. P. /

Escala variable