

265246



265246

MEMORIA DESCRIPTIVA
DE UNA PATENTE DE INVENCION POR VEINTE AÑOS EN ESPAÑA A FAVOR
DE DON ANGEL TORNERO ESCRIBANO, DE NACIONALIDAD ESPAÑOLA, RESI-
DENTE EN ABARAN (MURCIA) Gral Dávila 15

sobre:

NUEVA MAQUINA PARA EL TRATAMIENTO DE PLANTAS TEXTILES QUE SE
DESTINAN A USOS INDUSTRIALES.



Con la presente solicitud se trata de proteger una nueva máquina para el tratamiento de plantas textiles que se destinan a usos industriales, con la cual y dadas sus características se consiguen grandes ventajas, ventajas éstas que se irán desprendiendo a lo largo de la presente descripción.

La esencialidad de la máquina es la de suprimir de las plantas textiles que se someten a la máquina, de su parte leñosa, quedando en tal caso únicamente aprovechable la fibra útil para fines industriales y textiles, ya que la misma no es dañada en ningún momento.

La máquina objeto de la presente invención reporta gran economía y un gran rendimiento de fibra aprovechable, dada la disposición especial de los cilindros para tratar la materia.

Para mejor comprensión de la descripción que sigue, se adjuntan dibujos a los cuales se hará constante referencia a lo largo de la misma, siempre a título de ejemplo no limitativo.

La Fig. 1ª., es una vista en alzado lateral de la parte izquierda de la máquina, por donde toma la fuerza para su movimiento y acción,

La Fig. 2ª., es igualmente otra vista lateral y en alzado de su parte derecha, donde se aprecia la transmisión para realizar el giro y rotación de los rodillos superiores.

Consiste la presente invención en una nueva máquina para el tratamiento de plantas textiles que se destinan a usos industriales, caracterizada porque la misma consta de una bancada (1) sobre la cual se montan y acoplan una serie de cojinetes (2) juntos unos con otros, en los cuales se montan los ejes de los rodillos con su correspondiente casquillo de antifricción, quedando retenidos y sujetos estos cojinetes en virtud de que superiormente y en un rebaje se introduce una pletina (3) la cual y mediante los tirantes (4) en posición vertical que son pasantes de la bancada (1) y fijos a dicha pletina al verificar el apriete de las tuercas (5) quedan perfectamente sujetos. Igual-



mente y sobre la mencionada pletina (3) se colocan unos barrotes (6) entre los cuales se dispondrá otra serie de cojinetes (7) para el alojamiento de los ejes de los rodillos superiores.

- 5.- En la parte superior de cada uno de los cojinetes (7) se coloca una pieza circular (8) con un pivote central (9) a fin de retener y evitar que salte el muelle (10) que lleva cada cojinete (7), que superiormente es introducido en una cazoleta (11) regulable, para lo cual lleva un husillo (12) que se desplaza y rosca en un montante (13) ajustado en los extremos de los barrotes (6) y sujeto mediante tuercas (14). Al accionar dicho husillo (12) se otorgará más o menos dureza a los muelles, a fin de que los rodillos conjuntamente con sus cojinetes (7) basculen al pasar las plantas por debajo durante la maceración de las mismas. Con el fin de que los cojinetes suban y bajen perfectamente actuando como guías los barrotes mencionados (6) llevan en sus cantos extremos o gruesos de los mismos practicadas una canal, y a la vez evita que se retengan los mismos en su posición fijada. Igualmente los cojinetes inferiores (2) llevan esta canal para evitar que puedan desplazarse de la bancada (1).
- 10.-
- 15.-
- 20.- Los cojinetes (2) o inferiores llevan montados en ellos una serie de rodillos (15) tangentes unos a otros, y sobre estos superiormente y en los cojinetes (7) va otra serie de rodillos (16) tangentes a los anteriores pero en dos puntos, lográndose así una perfecta maceración al discurrir la planta a tratar entre ellos, según se va alimentando la máquina.
- 25.-
- 30.- En la cabecera de la máquina se ha dispuesto una bancada (17) donde por medio de un núcleo (18) se transmite la fuerza a un eje (19) montado en dicha bancada, y este eje dotado de un piñón (20) por medio de transmisiones (21) y acopladas en piñones (22) de cada eje, en algunos dobles, se realiza el poner en movimiento la banda inferior de rodillos, sincronizándose con la banda superior, en virtud de que el eje (19) por su extremo opuesta lleva instalado un engranaje (23) que en engrane perfec-



265246

to con otro (24) que lleva un piñón (25) y mediante transmisiones (26) transmite el movimiento a dichos rodillos por el mismo sistema que la banda inferior, lograndose entre tales rodillos durante el movimiento la maceración citada de la planta.

5.-

Si bien la forma de ejecución aquí descrita constituye aplicación preferente de la presente invención podrán introducirse modificaciones de forma y de detalle sin que por ello se altere la esencialidad de la misma, la cual se reivindica en la siguiente

10.-

NOTA

En resumen, la presente solicitud recaerá sobre las siguientes reivindicaciones.

15.-

1ª.- Nueva máquina para el tratamiento de plantas textiles que se destinan a usos industriales, caracterizada porque la misma consta de una bancada sobre la cual se montan y acoplan una serie de cojinetes juntos unos con otros en hilera, en los cuales se montan los ejes de los rodillos con su correspondiente casquillo de antifricción, quedando retenidos y sujetos estos cojinetes en virtud de que superiormente y en un rebaje practicado al efecto se introduce una pletina la que mediante tirantes verticales que son pasantes de la bancada y tales cojinetes, a la vez que

20.-

fijos a dicha pletina al verificar el apriete mediante tuercas situadas debajo de la bancada se consigue la perfecta sujeción.

25.-

2ª.- Nueva máquina, según la reivindicación anterior caracterizada porque sobre la mencionada pletina se disponen unos barrotes entre los que se colocará otra serie de cojinetes para el montaje de los ejes de los rodillos superiores.

30.-

3ª.- Nueva máquina, según las reivindicaciones anteriores, caracterizada porque en la parte superior de cada uno de los cojinetes también superiores se coloca una pieza circular con un pivote central a fin de retener y evitar que salte el muelle que lleva cada cojinete, que superiormente es introducido en una cazoleta regulable, para lo que lleva un husillo que se desplaza y



rosca en un montante ajustado en los extremos de los citados barrotes y sujetos mediante tuercas.

5.- 4ª.- Nueva máquina, según las reivindicaciones anteriores caracterizada porque al accionar el husillo de la cazoleta se otorgará más o menos dureza al muelle, a fin de que los rodillos conjuntamente con sus cojinetes basculen al pasar las plantas por debajo destrozando la parte leñosa durante la maceración de las mismas.

10.- 5ª.- Nueva máquina, según las reivindicaciones anteriores caracterizada porque con el fin de que los cojinetes suban y bajen perfectamente actuando como guías los barrotes situados entre ellos, llevan en sus cantos extremos y gruesos de los mismos practicada una acanaladura, evitándose también con ello que los cojinetes se desajusten y muevan de la posición fijada, así como 15.- también la llevan los cojinetes inferiores para permitir el paso de los tirantes verticales de arriostramiento que los sujetan.

20.- 6ª.- Nueva máquina, según las reivindicaciones anteriores caracterizada porque los cojinetes inferiores llevan montados en ellos una serie de rodillos tangentes unos a otros, y sobre éstos y en otra andanada de cojinetes otra serie de rodillos tangentes a los anteriores pero en dos puntos, lográndose así una perfecta maceración al discurrir la planta a tratar entre ellos según se va alimentando la máquina.

25.- 7ª.- Nueva máquina, según las reivindicaciones anteriores, caracterizada porque en la cabeza de la máquina se ha dispuesto una bancada donde por medio de un núcleo de conexión se transmite la fuerza a un eje montado en dicha bancada, y este eje dotado de un piñón por medio de transmisiones acopladas en otros piñones dispuestos en los ejes de los rodillos inferiores los pone 30.- en rotación, sincronizándose con la banda superior de rodillos, en virtud de que dicho eje por su extremo opuesto lleva montado un engranaje en perfecto engrane con otro superior dotado de un



265246

piñón de donde parte la transmisión necesaria a los piñones que cada eje de los rodillos superiores lleva en cantidad suficiente para que los mismos comiencen su rotación, consiguiéndose entre las dos bandas de rodillos la maceración deseada.

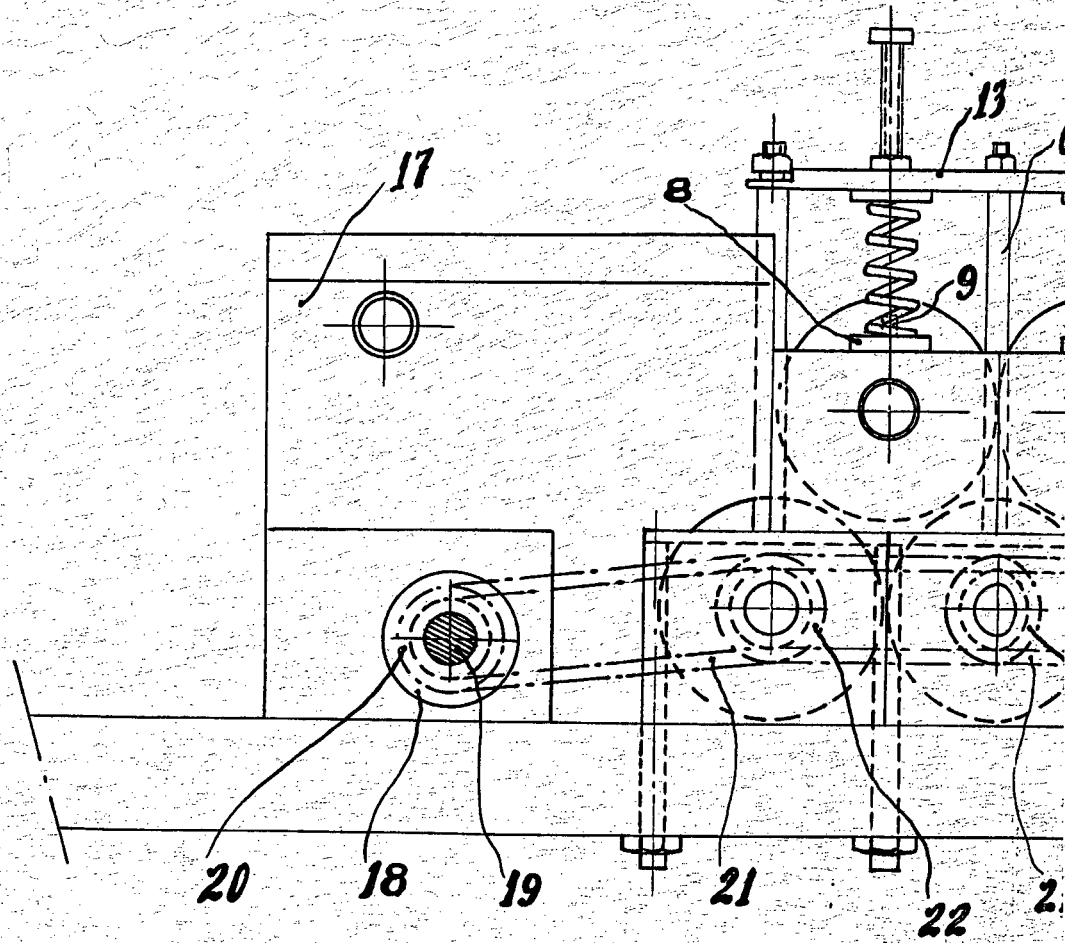
5.- 8a.- NUEVA MAQUINA PARA EL TRATAMIENTO DE PLANTAS TEXTILES QUE SE DESTINAN A USOS INDUSTRIALES.

Según se describe en la presente memorias que consta de seis hojas escritas a máquina por una sola cara y dibujes.

Madrid a 25 de febrero de 1961

D. ANGEL TORNERO ESCRIBANO

F

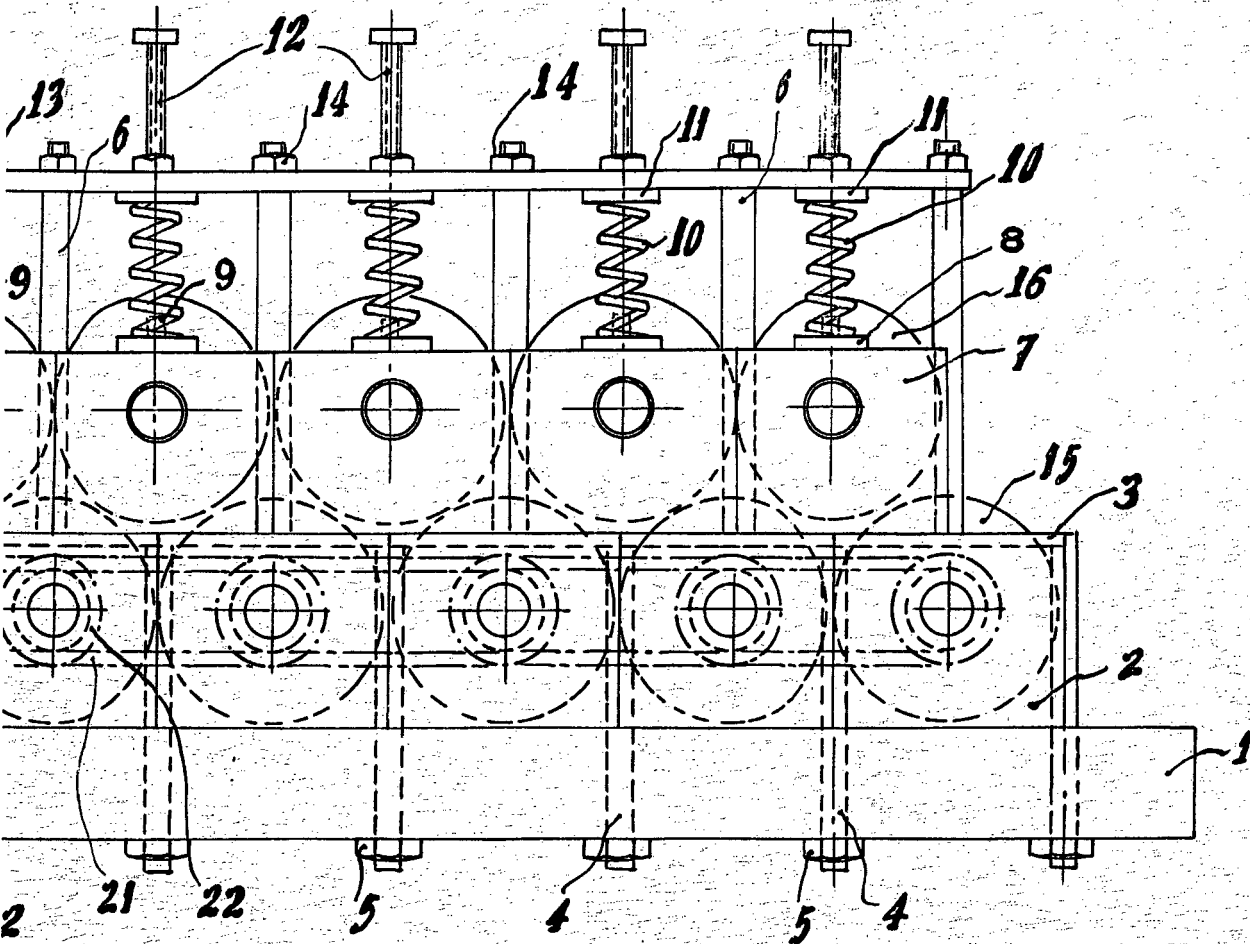


240J-1

FIG. 1



265246

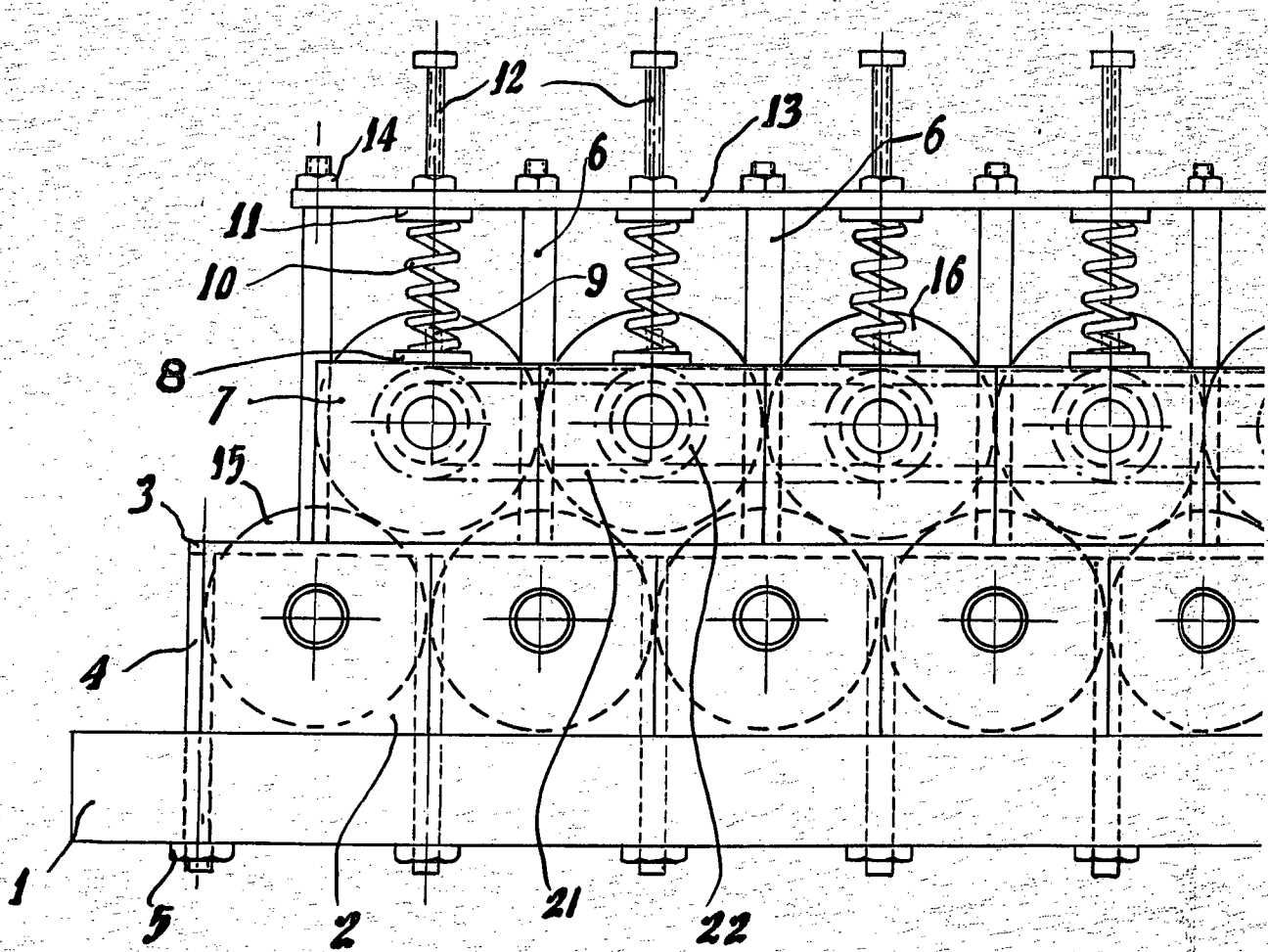


POSTAGE METER
Model No. 25 FEB 1911

A

D. ANGEL TORNERO ESCRIBANO

FIG. 2

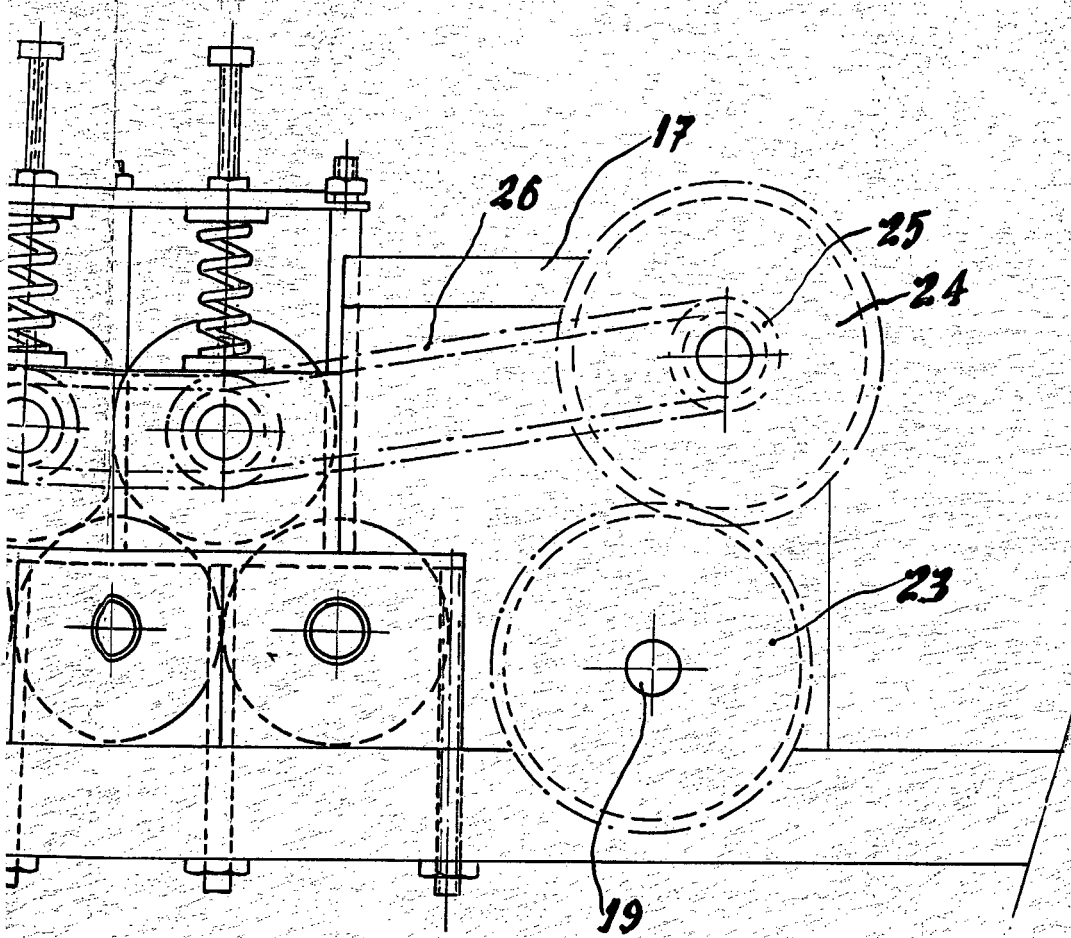


2401-2



FIG. 2

265246



25 FEB 1961