

19 ES 21 22	11 NUMERO 265243	10 Y
	FECHA DE PRESENTACION 10-2-81	



ESPAÑA

MODELO DE UTILIDAD 19 DIC. 1982

30. PRIORIDADES:		
31. NUMERO	32. FECHA	33. PAIS
120.687	11-2-80	EE.UU.

47. FECHA DE PUBLICIDAD	51. CLASIFICACION INTERNACIONAL
	H05G 1/54

54. TITULO DE LA INVENCIÓN

"UN DISPOSITIVO PARA RESGUARDAR Y PROTEGER A UNA PERSONA CONTRA LA RADIACION SECUNDARIA O DE DISPERSION HACIA SU CARA, CABEZA Y CUELLO"

71. SOLICITANTE (S)

SAMUEL MOTI (2473 65 CASE 3993/001)

DOMICILIO DEL SOLICITANTE

280 Mirabeau Place, Grosse Pointe Farms, Michigan, EE.UU.

72. INVENTOR (ES)

El mismo solicitante

73. TITULAR (S)

74. REPRESENTANTE

D. ALBERTO DE ELZABURU MARQUEZ (P.- 76.926)

1 Antecedentes del Invento

Se observa que los técnicos de rayos-X pueden resultar dañados por exposición a una acumulación de rayos-X dispersos o secundarios desviados al azar durante un período de tiempo cuando permanecen y trabajan próximos o inmediatamente adyacentes al cuerpo del objeto que esté siendo expuesto al haz de rayos-X durante el período de exposición a los rayos-X. Es deseable evitar tales daños por radiación reales o potenciales. El presente invento fue diseñado para proporcionar protección contra tales daños.

Al tomar imágenes con rayos-X de niños y animales, es difícil obtener exposiciones satisfactorias si se deja que el niño o el animal permanezcan sobre la mesa los. Es casi siempre necesario sujetar al niño o al animal quieto y sustancialmente inmóvil durante el período de exposición a los rayos-X, por corto que éste pueda ser. Durante este período, el técnico lleva puestos un delantal y guantes de goma o de plástico que están cargados con, o que contienen, una protección de plomo en una u otra forma, para absorber o resistir los rayos-X y el haz de rayos-X directos y reflejados. Pero hasta el presente no ha contado con protección para la parte superior del pecho, la cara, la cabeza y el cuello contra los rayos-X aleatorios o secundarios desviados por las paredes y el equipo de la cámara o sala de rayos-X. Este invento fue diseñado para proporcionar tal protección al técnico que está inmediatamente adyacente al cuerpo del objeto que esté siendo expuesto al haz de rayos-X directos.

Cuando un paciente está siendo expuesto a un haz de rayos-X para examen del pecho, está usualmente situa

1 do adyacente a una pared de la máquina portadora de película, con el pecho hacia la pared, la parte posterior de la cabeza y el cuello mirando hacia la parte de proyector del equipo de haz de rayos-X. Durante ese tiempo, no se proporciona protección a tales partes del cuerpo contra la exposición directa e indirecta al haz de rayos-X y a los rayos desviados. Este invento proporciona tal protección cuando se montan en el paciente la máscara facial y la protección para el pecho, en actitud inversa, con lo que se protegen contra tal haz de rayos-X y contra los rayos secundarios la parte posterior de la cabeza, el cuello y los hombros.

Resumen del Invento

15 El dispositivo de máscara facial y de protección para el pecho de este invento comprende dos componentes principales, susceptibles de unión entre sí de modo desmontable, para montaje sobre los hombros de una persona en actitud de frente o de espaldas, con lo que se protegen la cabeza, la cara, el cuello y los hombros de la persona contra los rayos-X desviados aleatorios o el haz de rayos-X directos durante el periodo de exposición a los rayos-X.

25 La máscara facial está hecha preferiblemente de, y comprende, una placa u hoja de material plástico sustancialmente semicircular o arqueada, relativamente transparente, diseñada para cubrir el frente y los lados de la cabeza y del cuello en un aspecto, cuando es usada por un técnico de rayos-X, y la parte posterior y los lados de la cabeza y del cuello en otro aspecto cuando es usada por un paciente que esté siendo expuesto al haz de rayos-X para estudio del pecho o de la parte superior del cuerpo. Se puede variar el grosor de la máscara facial, como también la den

1. Usidad o proporción de la sal de plomo contenida en el mate
rial plástico. El grosor de la hoja o placa de la máscara
facial de plástico y la proporción de plomo contenido en
ella dependen en muy gran medida de la intensidad del haz
5 de rayos-X dirigido al objeto que esté siendo sometido a
examen.

La máscara facial se hace preferiblemente de
un material plástico tal como - aunque sin quedar limitado
a éste - el "SURLYN" (marca comercial) de la firma DuPont,
10 el cual es un compuesto de ionómero con sal de plomo de
lón relativamente transparente que contiene un tanto por
ciento en peso de plomo de aproximadamente el 18% al 20%.
También se pueden usar proporciones más altas de sal de plo
mo. Se hace referencia, en particular, a la patente para los
15 EE.UU. número 3.264.272 de la firma DuPont correspondiente
al material de plástico que contiene plomo, descrito en la
Columna 5, líneas 27-75 y en la Columna 6, líneas 1-4, entre
otros como allí se describe. Siendo el plomo (Pb) un metal
del Grupo IV-A, queda comprendido en el alcance de las rei-
20 vindicaciones 6ª y 22ª de la patente.

La protección para el pecho se fabrica prefe
riblemente de un material de hoja de goma o de plástico con
venientemente impregnado o cargado con un material de plomo,
tal como hoja o película de plomo, o bien con partículas de
25 plomo o de un compuesto de una sal de plomo. No es neces
ario que sea transparente. La protección para el pecho está
diseñada para unión de modo desmontable a la máscara facial
mediante elementos de sujeción adecuados, tal como por ejem
plo elementos de sujeción del tipo de broche a presión, que
30 sean relativamente fáciles de sujetar y de soltar.

1 La protección para el pecho está provista de una parte de cuerpo o banda circular para cubrir el pecho, y desde cada extremo de la parte de cuerpo se extienden un par de correas para los hombros sustancialmente paralelas.

5 Estas correas para los hombros pueden estar contrapesadas o no contrapesadas, dependiendo de sus características de flexibilidad y retención cuando se colocan sobre los hombros del técnico o del paciente.

10 Un objeto principal del invento es proporcionar un dispositivo de protección contra la radiación para un técnico de rayos-X cuando esté adyacente en estrecha proximidad a un objeto que esté siendo expuesto a un haz de rayos-X, para evitar la exposición de su cara, cabeza, cuello y parte superior del pecho a los rayos-X dispersos o secundarios aleatorios desviados del equipo que haya en la cámara o sala de rayos-X o por las paredes de ésta, durante el período de exposición a los rayos-X.

15

20 Otro objeto principal del invento es proporcionar un dispositivo protector para un paciente que esté siendo expuesto a un haz de rayos-X para el estudio o investigación del pecho o del torso superior, para evitar la exposición directa de la parte posterior o de los lados de su cabeza, cara, cuello y hombros, durante el período de exposición a los rayos-X.

25 Otro objeto del invento es proporcionar un dispositivo protector contra la radiación, relativamente estable, que puede ser montado de modo desmontable sobre los hombros del técnico de rayos-X o del paciente, que comprende una máscara facial sustancialmente transparente y una protección para el pecho susceptible de unión de modo des-

30

1 montable, hechos de un material que absorba o resista sus-
tancialmente la transmisión de los rayos-X desviados aleato-
rios o de los haces de rayos-X, de modo que se proteja a
tal persona contra una acumulación, durante un periodo de
5 tiempo, de radiación nociva.

Estos y otros objetos y ventajas del invento se pondrán mejor de manifiesto con referencia a la Memoria Descriptiva detallada que sigue, que deberá ser leída en re-
lación con los dibujos que se acompañan.

10 Descripción de los Dibujos

La Fig. 1 es una vista en perspectiva de la máscara facial y del dispositivo para protección del pecho montado sobre los hombros de una persona, tal como por ejem-
plo de un técnico de rayos-X, para protegerle contra los
15 rayos-X secundarios desviados aleatorios.

La Fig. 2 es una vista en alzado frontal, to-
mada sustancialmente por la línea 2-2 de la Fig. 1.

La Fig. 3 es una vista en alzado lateral to-
mada sustancialmente por la línea 3-3 de la Fig. 2.

20 La Fig. 4 es una vista en planta de la parte de protección para el pecho del dispositivo ilustrado en la Fig. 1.

La Fig. 5 es una vista similar a la de la Fig. 1, mostrando la máscara facial y el dispositivo de protec-
ción para el pecho montados de modo inverso sobre los hom-
bros de un paciente que está siendo sometido a un estudio o
examen del pecho o del torso superior, para protección de
la parte posterior y los lados de la cabeza, el cuello y
los hombros contra exposición directa al haz de rayos-X.

30 La Fig. 6 es una vista en corte vertical to-

1 -mada sustancialmente por la línea 6-6 de la Fig. 2.

Descripción de las Realizaciones Preferidas

5 Aunque la exposición que aquí se hace es sustancialmente detallada, para permitir a los expertos en la técnica llevar a la práctica el invento, las realizaciones físicas aquí descritas son únicamente ejemplos de estructuras que se consideran funcionalmente útiles o adecuadas para su incorporación en otras estructuras específicas. El alcance del invento queda definido en las reivindicaciones que se acompañan.

10 Como se ha ilustrado en particular en las diversas vistas de las láminas de dibujos, en general, el dispositivo 10 de protección contra la radiación comprende una máscara facial 12 y una protección para el pecho 14 susceptibles de unión entre sí de modo desmontable mediante elementos de sujeción adecuados 16, tal como por ejemplo de un tipo de broche a presión de dos piezas.

15 La máscara facial 12 está hecha de un ionómero que contiene plomo, sustancialmente transparente, tal como por ejemplo el material "SURLYN" de la firma DuPont de Nemour, que contiene una sal de plomo de acuerdo con la Patente para los EE.UU. nº 3.264.272, que contiene hasta aproximadamente un 18% a un 20% o más, en peso, de una sal de plomo de acuerdo con la descripción y con las reivindicaciones 6ª y/o 22ª de dicha patente. La capacidad de absorción de la radiación del ionómero que contiene la sal de plomo está diseñada para proporcionar la protección contra la radiación que precisa el técnico de rayos-X, cuando efectúa la manipulación con un niño pequeño o un animal sobre la mesa, durante su exposición al haz de rayos-X directo, contra

1 la radiación secundaria o contra los rayos blandos o dispersos que puedan ser desviados hacia su cara, cabeza y/o cuello.

5 En todas estas operaciones, el técnico lleva un delantal protector contra la radiación que le cubre el pecho, el torso y las piernas. El delantal es, o puede ser, del estilo y de la construcción descritos en la Patente para los EE.UU. nº 3.093.829 de Maine, correspondiente a una "Construcción de Delantal Protector" o bien de cualquier otro estilo y construcción adecuados. La máscara facial y el dispositivo de protección para el pecho 10 de este invento se usan además de tal estructura de delantal.

15 La máscara facial 12 comprende una parte 18 de cuerpo relativamente transparente de forma semicircular, en cierto modo parcialmente cilíndrica o arqueada que tiene un margen superior 20 y un margen arqueado inferior 22 que termina en una pestaña lateral 24 que se proyecta hacia fuera de forma circular o arqueada provista de una pluralidad de miembros sujetadores 26 destinados a ser sujeta de manera desmontable a miembros sujetadores complementarios 28 montados sobre la protección para el pecho 14 ó unidos a ésta.

25 La máscara facial 18, hecha del material SURLYN que contiene plomo antes descrito, está diseñada para proteger el frente y los lados de la cabeza y del cuello, extendiéndose hacia atrás hasta una línea más allá de las sienas de quien la lleve puesta. La parte de cuerpo puede ser de cualquier grosor adecuado para proporcionar protección contra la radiación secundaria, para la cual fue creado el invento.

30

1 La protección para el pecho 14 comprende un
 cuerpo de goma o de plástico u hoja de material opaco con
 contenido de plomo, que tiene fijados al mismo los miembros
 5 sujetos 28 según un modelo en coincidencia con los miem-
 bros sujetadores 26 fijados a la pestaña 24 de la máscara
 facial. La parte de cuerpo o de banda media 30 es en gene-
 ral circular o arqueada y termina por cada extremo lateral
 en correas para los hombros 32, 32 que son en general para-
 10 lelas entre sí y de una longitud adecuada para descansar so-
 bre los hombros y algo hacia abajo sobre la espalda de quien
 las lleve puestas. Los extremos distantes 34, 34 de las co-
 rreas 32, 32 pueden estar provistos de contrapesos de plomo
 36, 36, u otros contrapesos adecuados, para equilibrar la
 carga aplicada por la máscara facial 12 y la protección pa-
 15 ra el pecho 14 dirigida hacia adelante.

La Fig. 5 es una ilustración del dispositivo
 10 usado en forma inversa, como por ejemplo por un paciente
 que esté siendo sometido a la acción de rayos-X para estu-
 dio y examen del pecho. En tal caso, el paciente no lleva
 20 delantal sino solamente el dispositivo 10 que es ahora si-
 tuado sobre sus hombros, con los extremos 34a, 34a de las
 correas para los hombros dirigidos hacia adelante y la par-
 te de cuerpo 30a de la protección 14a de babero descansan-
 do adyacente o inmediatamente debajo de la parte posterior
 25 de su cuello. La máscara facial 12a protege ahora la parte
 posterior y los lados traseros de la cabeza y el cuello del
 paciente, para protegerle contra los rayos-X del haz direc-
 to así como contra los rayos-X de la radiación secundaria.

Una modificación de la máscara facial 12
 30 (Fig. 6) conlleva su estratificación con una capa exterior

1

Físicamente protectora 38 de una película transparente, tal como del material "MYLAR" de la firma DuPont, el cual comprende una resina de poliéster fabricada por condensación de un ácido tereftálico y etilenglicol.

5

La capa de MYLAR resistente se estratifica o se adhiere preferiblemente a la superficie entera de revestimiento del material SURLYN de la máscara facial, mediante un adhesivo adecuado u otros medios, para proporcionar una capa físicamente protectora contra arañazos de la superficie exterior de la máscara facial. Tales arañazos o efectos abrasivos, aplicados físicamente, podrían muy bien perjudicar la transparencia de la máscara facial. Sería deseable evitar tales condiciones perjudiciales mediante el uso de una capa exterior de MYLAR o mediante cualquier otro recubrimiento adecuado.

10

15

20

Otra ventaja del dispositivo 10 radica en el hecho de que la máscara facial 12 está hecha de un material plástico que es mucho menos frágil que un vidrio que contenga plomo, el cual es mucho más pesado y más frágil que el plástico SURLYN que contiene plomo. Si se cubre la máscara facial de plástico con una capa estratificada de MYLAR adherida, queda todavía más reforzada contra roturas.

25

30

REIVINDICACIONES

1

5

Los puntos que como característica de novedad se presentan para que sean objeto de esta solicitud de Modelo de Utilidad en España, por VEINTE años, son los que se recogen en las reivindicaciones siguientes:

10

1ª.- Un dispositivo para resguardar y proteger a una persona contra la radiación secundaria o de dispersión hacia su cara, cabeza y cuello y para ser llevado sobre los hombros de tal persona, caracterizado por una máscara facial de un material que contiene plomo relativa y sustancialmente transparente y que tiene un frente y partes laterales que se extienden hacia atrás que cubren el frente y los lados de la cara, la cabeza y el cuello de quien la lleva puesta o usuario, teniendo dicha máscara facial márgenes superior e inferior; una protección para el pecho de un material de hoja de goma o de plástico que contiene plomo con una parte de banda media que tiene un margen superior que se adapta en general al contorno y a la configuración de dicho margen inferior de la máscara facial, para quedar dispuesta sobre el pecho del usuario inmediatamente adyacente y por debajo de dicha máscara facial, y correas para los hombros que se extienden desde los extremos de dicha parte de banda en una actitud de paralelas en general, de modo que queden dispuestas sobre los hombros del usuario y sobre la parte superior de su espalda, y medios que sujetan de modo desmontable dicha protección para el pecho jun-

15

20

25

30

1 to al margen superior de su parte de banda a dicha máscara facial en el margen inferior de esta última, para formar un dispositivo de una pieza.

5 2ª.- Un dispositivo para resguardar y proteger a una persona contra la radiación secundaria o de dispersión hacia su cara, cabeza y cuello, y que incluye una combinación de una máscara facial y una protección para el pecho, estando diseñada la protección para el pecho para soportar dicha máscara facial sobre los hombros de tal persona, caracterizado por una máscara facial de un material relativa y sustancialmente transparente que contiene plomo, y que tiene un frente y partes laterales que se extienden hacia atrás que cubren el frente y los lados de la cara, la cabeza y el cuello del usuario, teniendo dicha máscara facial márgenes superior e inferior.

10

15

3ª.- Un dispositivo perfeccionado para resguardar y proteger a una persona contra el haz directo de radiación de rayos-X dirigida a la parte posterior de su cabeza y cuello, y para ser llevado sobre los hombros de tal persona, en el que el perfeccionamiento comprende: una máscara para la cabeza y el cuello de un material relativa y sustancialmente transparente que contiene plomo, y que tiene un frente y partes laterales que se extienden hacia atrás que cubren la parte posterior y los lados de la cabeza y el cuello del usuario, teniendo dicha máscara para la cabeza y el cuello márgenes superior e inferior; una protección de babero de un material de hoja de goma o de plástico que contiene plomo, que tiene: una parte de banda media que tiene un margen superior que se adapta en general al contorno y a la configuración de dicho margen inferior de la máscara pa-

20

25

30

1 ra la cabeza y el cuello, para quedar dispuesta sobre la
 parte de la espalda superior del usuario, junto a su cuello;
 y correas para los hombros que se extienden desde los extre-
 mos de dicha parte de banda en una actitud de paralelas en
 5 general, de modo que queden dispuestas sobre los hombros de
 quien las lleva puestas adyacentes a la parte superior de
 su pecho; y medios que sujetan de modo desmontable dicha
 protección de babero junto al margen superior de su parte de
 banda a dicha máscara para la cabeza y el cuello en el mar-
 10 gen inferior de esta última, para formar un dispositivo de
 una pieza.

4ª.- Un dispositivo perfeccionado para res-
 guardar y proteger a una persona contra la radiación direc-
 ta del haz de rayos-X dirigida a la parte posterior y a los
 15 lados de su cabeza y cuello, comprendiendo dicho dispositi-
 vo una combinación de máscara para la cabeza y el cuello y
 de partes de protección de babero, estando diseñada la pro-
 tección de babero para apoyar dicha máscara para la cabeza
 y el cuello sobre los hombros de tal persona, en el que el
 20 perfeccionamiento comprende: una máscara para la cabeza y el
 cuello de un material absorbente de la radiación que contie-
 ne plomo y que tiene un frente y partes laterales que se
 extienden hacia adelante que cubren la parte posterior y los
 lados de la cabeza y del cuello del usuario, teniendo dicha
 25 máscara márgenes superior e inferior.

5ª.- Un dispositivo según cualquiera de las
 reivindicaciones 1ª a 4ª, caracterizado porque la máscara
 está formada enteriza de un material de plástico de ionóme-
 ro con contenido de plomo, de protección contra la radia-
 30 ción.

1 6ª.- Un dispositivo según la reivindicación
5ª, caracterizado porque el frente de la máscara es de sec-
ción transversal en general arqueada y porque las partes la-
terales que se extienden hacia atrás son en general planas.

5 7ª.- Un dispositivo según las reivindicaciones
5ª o 6ª, caracterizado porque el material plástico contiene
hasta aproximadamente un 18% a un 20% de una sal de plomo,
en tanto por ciento en peso.

10 8ª.- Un dispositivo según cualquiera de las
reivindicaciones 5ª a 7ª, caracterizado porque la máscara
termina por su margen inferior en una pestaña lateral que se
proyecta hacia fuera que se extiende hacia delante y lateral-
mente, y está provista de medios de sujeción fijados a dicha
pestaña susceptibles de unión de modo desmontable a dicha
15 protección.

 9ª.- Un dispositivo según la reivindicación
8ª, caracterizado porque la protección para el pecho está
provista, junto a su margen superior arqueado, de medios de
sujeción susceptibles de unión de modo separable a dichos
20 medios de sujeción fijados a dicha pestaña lateral de la
máscara facial.

 10ª.- Un dispositivo según cualquiera de las
reivindicaciones precedentes, caracterizado porque las co-
rreas para los hombros de la protección están provistas de
25 pesos fijados a las mismas junto a sus extremos distantes,
para mantener dicho dispositivo sobre los hombros del usua-
rio.

 11ª.- "UN DISPOSITIVO PARA RESGUARDAR Y PRO-
TEGER A UNA PERSONA CONTRA LA RADIACION SECUNDARIA O DE DIS-
30 PERSION HACIA SU CARA, CABEZA Y CUELLO".

Tal y como se ha descrito en la Memoria que antecede, representado en los dibujos que se acompañan y para los fines que se han especificado.

Esta Memoria consta de catorce hojas escritas a máquina por una sola cara.

Madrid,

P.A.

08. FEB. 1962

Alberto de Elcábur
Por Poder.

10
15
20
25
30

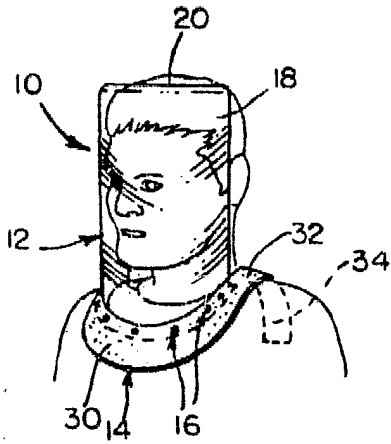


FIG. 1

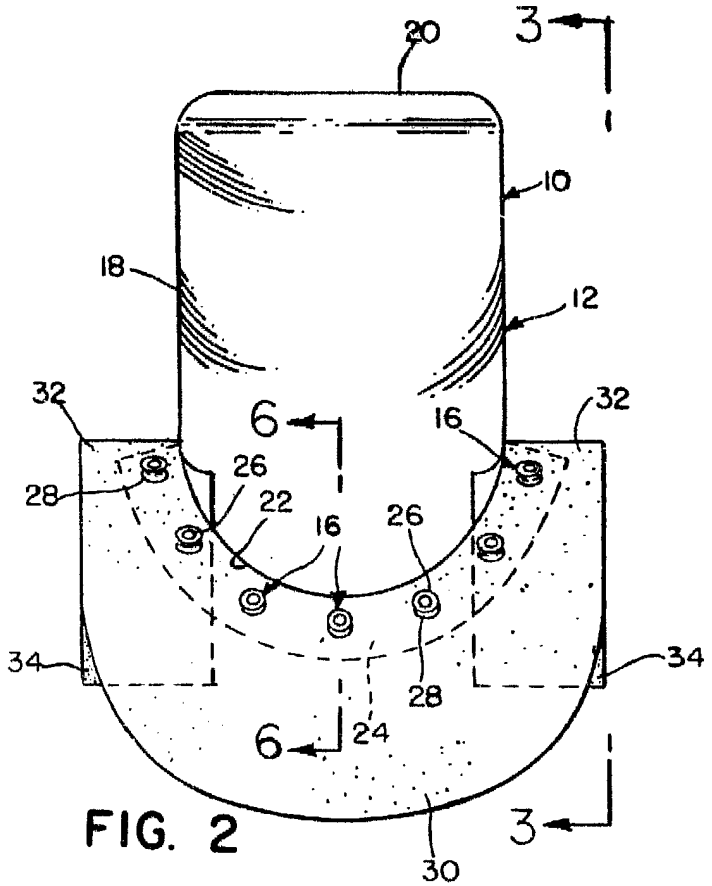


FIG. 2

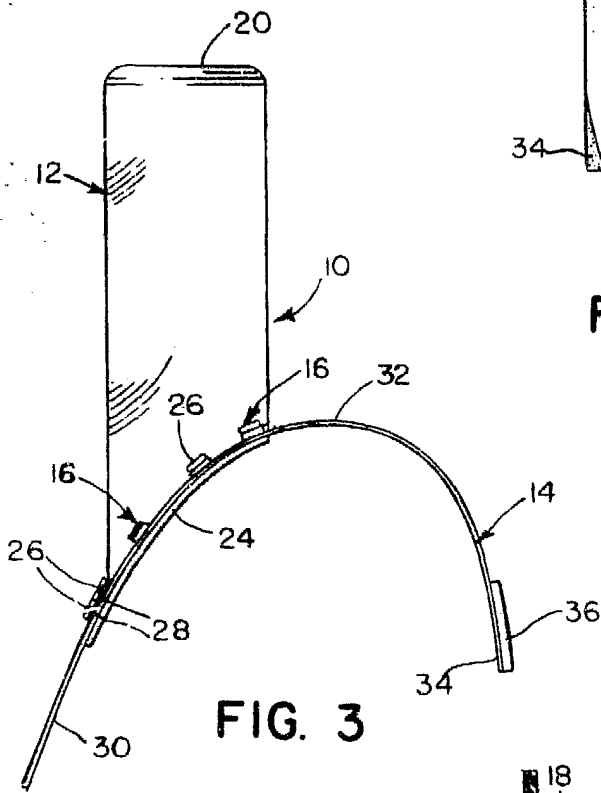


FIG. 3

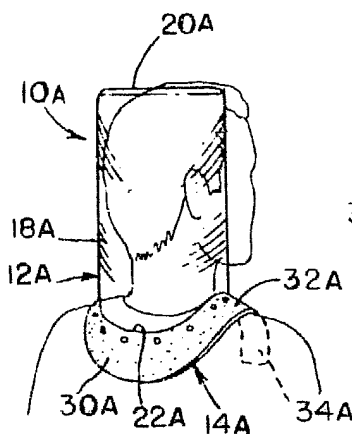


FIG. 5

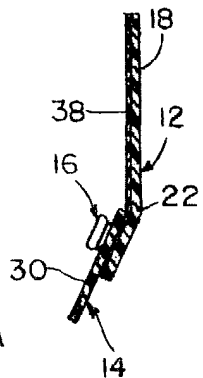


FIG. 6

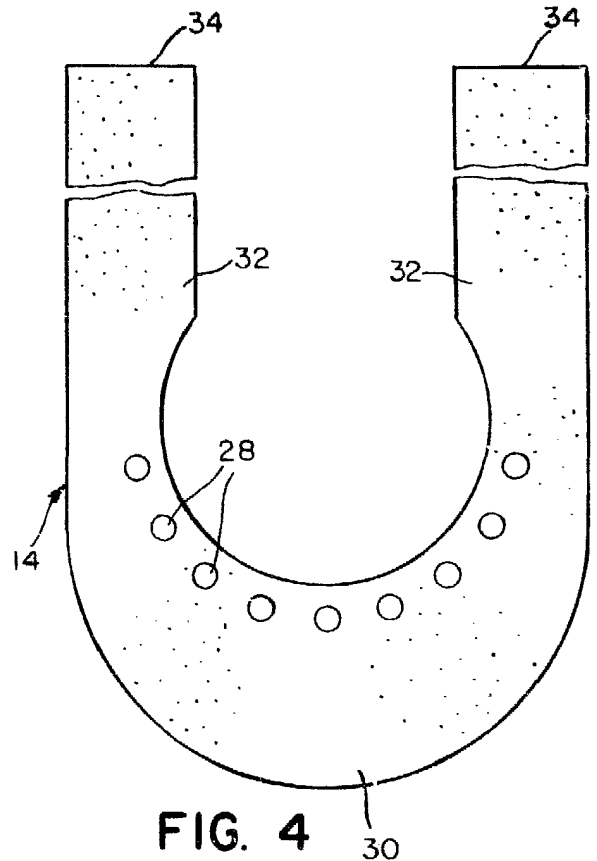


FIG. 4